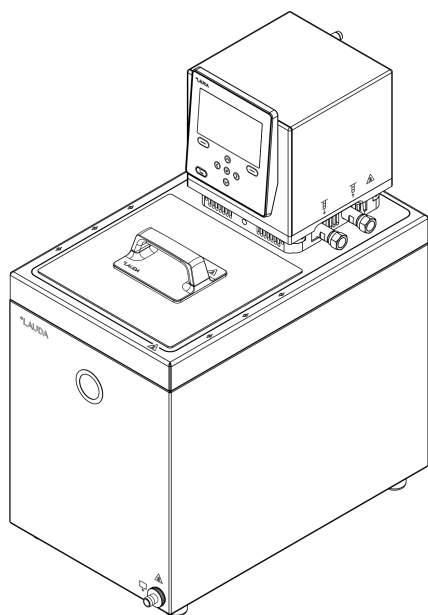


Manuale di istruzioni

LAUDA Universa MAX e Universa PRO

Termostati da incasso, termostati di riscaldamento e termostati di raffreddamento

MAX: U 8 M, U 12 M, U 16 M, U 20 M, U 40 M, U 845 M, U 855 M, U 890 M, U 1245 M, U 1645 M, U 2040 M, U 4230 M. **PRO:** U 4 P, U 8 P, U 16 P, U 40 P, U 6 TP, U 15 TP, U 20 TP, U 420 P, U 630 P, U 635 P, U 845 P, U 855 P, U 890 P, U 1245 P, U 1635 P, U 1645 P



Produttore:

LAUDA DR. R. WOBSE GMBH & CO. KG

Laudaplatz 1

97922 Lauda-Königshofen

Germania

Telefono: +49 (0)9343 503-0

E-mail: info@lauda.de

Internet: <https://www.lauda.de>

Traduzione del manuale di istruzioni originale

Q4DT-E_13-020, 3, it_IT © LAUDA 2025

sostituisce le edizioni V3R16, V3R15, V2R17, V1R132

27/04/2026

Indice

1	Sicurezza.....	7
1.1	Avvertenze generali.....	7
1.2	Utilizzo conforme.....	7
1.3	Obblighi del gestore.....	9
1.4	Divieto di effettuare modifiche sull'apparecchio.....	9
1.5	Osservare le istruzioni per l'uso aggiuntive.....	9
1.6	Requisiti EMC.....	9
1.7	Versioni del software.....	10
1.8	Sostanze e materiali.....	10
1.9	Refrigerante naturale.....	10
1.10	Requisiti dei liquidi di termostatazione.....	10
1.11	Requisiti dei flessibili.....	11
1.12	Requisiti dell'acqua di raffreddamento.....	11
1.13	Condizioni ambientali e di impiego.....	11
1.14	Limiti temporali.....	12
1.15	Condizioni di garanzia.....	12
1.16	Copyright.....	12
1.17	Contatto LAUDA.....	13
1.18	Dispositivi di protezione dell'apparecchio.....	13
1.19	Struttura delle avvertenze.....	13
1.20	Qualifica del personale.....	14
1.21	Dispositivi di protezione individuale.....	15
1.22	Simboli di avvertenza.....	15
2	Disimballaggio.....	17
3	Descrizione dell'apparecchio.....	19
3.1	Struttura.....	19
3.1.1	Struttura unità di pompa e controllo MAX.....	19
3.1.2	Struttura del termostato di riscaldamento MAX.....	22
3.1.3	Struttura termostato di raffreddamento MAX.....	24
3.1.4	Struttura unità di pompa e controllo PRO.....	26
3.1.5	Struttura del termostato di riscaldamento PRO.....	29
3.2	Elementi di comando.....	30
3.2.1	Tasti sul quadro di comando.....	30
3.2.2	Interruttore di rete.....	30
3.2.3	Commutatore della portata della pompa.....	31
3.3	Elementi funzionali.....	31
3.3.1	Interfacce di serie e interfacce aggiuntive.....	31

3.3.2	Circuito idraulico.....	33
3.3.3	Gruppo refrigerante.....	34
3.3.4	Ventilazione del bordo del bagno.....	35
3.4	Targhette e numeri di serie.....	35
3.5	Servizio di cloud LAUDA.LIVE.....	38
3.6	Server web LAUDA Command.....	40
4	Prima della messa in servizio.....	44
4.1	Montaggio dell'apparecchio e degli accessori.....	44
4.1.1	Montaggio dell'unità di pompa e controllo.....	44
4.1.2	Montaggio della serpentina di raffreddamento.....	45
4.1.3	Montaggio del set raccordi per pompa.....	47
4.2	Installazione dell'apparecchio.....	49
4.3	Montaggio del modulo di interfaccia.....	56
4.4	Flessibili.....	58
4.5	Liquidi di termostatazione LAUDA.....	59
4.6	Requisiti dell'acqua di raffreddamento.....	61
5	Messa in funzione.....	63
5.1	Realizzazione dell'alimentazione elettrica.....	63
5.2	Schermate sul display e navigazione basilare.....	65
5.2.1	Finestra di base, navigazione e softkey.....	65
5.2.2	Finestra del diagramma.....	66
5.3	Prima accensione dell'apparecchio.....	67
5.4	Impostazioni basilari per la messa in esercizio.....	69
5.4.1	Sequenza e limitazione degli input.....	69
5.4.2	Regolazione del liquido di termostatazione.....	69
5.4.3	Impostazione del punto di commutazione per sovratemperatura (T _{max}).....	70
5.4.4	Impostazione dei valori limite di temperatura.....	71
5.4.5	Impostazione della temperatura nominale.....	73
5.5	Riempimento dell'apparecchio.....	73
5.6	Menu Impostazione di base.....	76
5.7	Impostazioni di esercizio.....	80
5.7.1	Impostazioni per la funzione di sicurezza Sovralivello.....	80
5.7.2	Impostazione per tipo di bagno.....	81
5.7.3	Impostazione per Allerta di livello.....	81
5.7.4	Limitazione dell'assorbimento di corrente.....	81
5.7.5	Avvio automatico.....	82
5.8	Configurazione dell'interfaccia di rete.....	82
5.9	Collegamento ad una rete wireless (WLAN).....	88
5.10	Ripristino delle impostazioni di fabbrica.....	90

6	Esercizio.....	94
6.1	Avvertenze di sicurezza per l'esercizio.....	94
6.2	Struttura del menu.....	102
6.3	Menu Termostatazione.....	107
6.4	Menu Regolazione.....	107
6.4.1	Principi di regolazione.....	108
6.4.2	Richiamo del menu Parametri contr.....	110
6.4.3	Panoramica dei parametri di regolazione interna.....	111
6.4.4	Panoramica dei parametri di regolazione esterna.....	111
6.4.5	Attivazione della regolazione esterna, disattivazione della regolazione interna.....	112
6.4.6	Modifica del parametro di regolazione.....	114
6.4.7	Impostazione dell'offset del valore nominale.....	114
6.4.8	Limitazione dinamica del riscaldamento.....	115
6.4.9	Limitazione di riscaldamento e raffreddamento (limitazione dell'output di controllo).....	116
6.5	Menu Pompa.....	116
6.6	Modo operativo.....	117
6.6.1	Refrigera.....	117
6.7	Programmatore.....	118
6.7.1	Informazioni di base.....	118
6.7.2	Creazione e modifica di programmi.....	122
6.8	Calibratura del sensore di temperatura.....	124
6.9	Menu Manutenzione.....	126
6.10	Visualizzazione dello stato dell'apparecchio.....	126
6.11	Impiego dell'apparecchio tramite interfaccia.....	127
6.12	Sensore T_{ext2}	129
6.13	Comandi in scrittura e in lettura dell'interfaccia.....	134
6.13.1	Protocollo dell'interfaccia.....	134
6.13.2	Comandi in lettura.....	134
6.13.3	Comandi in scrittura.....	139
6.14	Importazione ed esportazione dei dati.....	141
7	Manutenzione.....	142
7.1	Avvertenze di sicurezza manutenzione.....	142
7.2	Intervalli di manutenzione.....	143
7.3	Pulizia del condensatore raffreddato ad aria.....	144
7.4	Controllo del liquido di termostatazione.....	145
7.5	Verifica della protezione contro livello basso.....	147
7.6	Verifica del sistema di protezione contro la sovratemperatura.....	148
8	Guasti.....	150
8.1	Avvertenze di sicurezza per ricerca guasti, eliminazione dei guasti e riparazione.....	150

8.2	Allarmi, errori e avvertenze.....	150
8.3	Allarmi.....	151
9	Messa fuori servizio.....	153
9.1	Sostituzione/svuotamento del liquido di termostatazione.....	153
10	Smaltimento.....	155
10.1	Smaltimento del refrigerante.....	155
10.2	Smaltimento dell'apparecchio.....	155
10.3	Smaltimento dell'imballaggio.....	155
11	Dati tecnici.....	156
11.1	Dati tecnici generali.....	156
11.2	Bagni riscaldati a circolazione.....	158
11.3	Bagni refrigerati a circolazione.....	162
11.4	Dati idraulici.....	164
11.5	Assorbimento di corrente e potenza riscaldante.....	165
11.6	Potenza refrigerante.....	168
11.7	Refrigerante e quantità di riempimento.....	171
11.8	Curve di riscaldamento.....	173
11.9	Curve di raffreddamento.....	174
11.10	Linea caratteristica della pompa.....	175
12	Accessori.....	177
13	Dichiarazione di conformità.....	182
14	Reso merci e nulla osta.....	186
15	Indice analitico.....	187

1 Sicurezza

1.1 Avvertenze generali

Manuale d'uso



IMPORTANTE
LEGGERE ATTENTAMENTE PRIMA DELL'USO
CONSERVARE PER LA SUCCESSIVA CONSULTAZIONE

- Leggere attentamente le presenti istruzioni per l'uso prima di utilizzare l'apparecchio.
- Le persone che utilizzano l'apparecchio devono aver letto e compreso le istruzioni per l'uso.
- Seguire tutti gli avvertimenti e le avvertenze di sicurezza riportati sull'apparecchio e nelle istruzioni per l'uso.
- Conservare le istruzioni per l'uso in modo che siano sempre a portata di mano e nelle immediate vicinanze dell'apparecchio.
- Le istruzioni per l'uso sono parte integrante dell'apparecchio. Non cedere mai l'apparecchio a terzi senza consegnare anche le istruzioni per l'uso.
- Utilizzare l'apparecchio solamente in modo conforme secondo le istruzioni contenute nelle presenti istruzioni per l'uso. Qualsiasi altra modalità di utilizzo è da considerarsi non conforme. Il fabbricante declina qualsiasi responsabilità per i casi di utilizzo non conforme.

Stato sicuro

Per 'stato sicuro' si intende la seguente definizione:

- Si tratta dello stato operativo di un sistema in cui il rischio per le persone, l'ambiente o gli impianti è ridotto al minimo.

L'apparecchio di termostatazione si porta nello "stato sicuro":

- in caso di sovratemperatura,
- in caso di livello basso
- oppure se si verifica un errore o scatta un allarme.

Tab. 1: Lo 'stato sicuro' è definito con:

Apparecchio	Riscaldamento off	Pompa off	Segnale ottico	Segnale acustico
Universa PRO	✓	✓	✓	✓
Universa MAX	✓	✓	✓	✓

1.2 Utilizzo conforme

Utilizzare gli apparecchi solamente in modo conforme rispettando le condizioni indicate nelle presenti istruzioni per l'uso. Qualsiasi altra modalità di utilizzo è da considerarsi non conforme. Il gestore è responsabile della garanzia dell'utilizzo conforme.




Utilizzo conforme

Il presente apparecchio può essere utilizzato esclusivamente per la regolazione della temperatura dei liquidi di termostatazione infiammabili e non infiammabili.

Il termostato di raffreddamento/riscaldamento viene impiegato per la termostatazione dei liquidi in una vasca del bagno e per la termostatazione e il convogliamento dei liquidi in un circuito esterno.

Il termostato di riscaldamento viene impiegato per riscaldare i liquidi di termostatazione in una vasca del bagno e per riscaldare e convogliare i liquidi di termostatazione in un circuito esterno. Il termostato di riscaldamento può essere utilizzato con una serpentina di raffreddamento. In questo caso il termostato di riscaldamento può essere utilizzato anche per raffreddare i liquidi di termostatazione.

Utilizzo errato ragionevolmente prevedibile

	PERICOLO! Fonte di accensione introdotta in un'atmosfera a rischio di esplosione
	Esplosione
	<ul style="list-style-type: none">● Non far funzionare l'apparecchio in zone a rischio di esplosione.
	PERICOLO! Contatto con componenti sotto tensione
	Scossa elettrica
	<ul style="list-style-type: none">● Non utilizzare l'apparecchio in esterni.
	AVVERTIMENTO! Le norme pertinenti non vengono rispettate
	Danni personali
	<ul style="list-style-type: none">● Non utilizzare l'apparecchio per scopi medici.● Non utilizzare l'apparecchio nel settore alimentare.

Vengono considerati tipi di utilizzo errato ragionevolmente prevedibile, tra gli altri, quelli descritti di seguito:

- Azionamento dell'apparecchio senza liquido di termostatazione
- Azionamento dell'apparecchio con un liquido di termostatazione non idoneo
- Utilizzo dell'unità di pompa e controllo senza bagno caldo o freddo o senza dispositivo di aggancio
- Impostazione errata del punto di commutazione per sovratemperatura T_{max}
- Impostazione di uno stadio della pompa troppo alto
- Utilizzo a scopi medici
- In zone a rischio di esplosione
- Per la termostatazione di alimenti
- Con un reattore in vetro senza dispositivo di protezione dalle sovrapressioni

- Installazione esterna
- Esercizio con utenza esterna aperta (apparecchi della versione PRO)
- Esercizio con utenza esterna aperta se si utilizza una pompa a pressione pura (apparecchi della versione MAX)
- Esercizio con cavi di allacciamento alla rete difettosi, non idonei o non a norma
- Esercizio con flessibili difettosi o non idonei
- Esercizio con unità di pompa e controllo girata sul bagno

I rischi residui sono descritti nelle avvertenze di sicurezza/negli avvertimenti contenuti nelle istruzioni per l'uso.

1.3 Obblighi del gestore

Rispettare la normativa nazionale in materia di funzionamento dell'impianto vigente nel paese in cui viene installato l'impianto.

Rispettare in particolare l'applicazione delle norme di legge sulla sicurezza aziendale.

1.4 Divieto di effettuare modifiche sull'apparecchio

L'utente non è autorizzato ad apportare modifiche tecniche all'apparecchio. Le eventuali conseguenze non sono coperte dal servizio clienti o dalla garanzia sul prodotto. I lavori di assistenza possono essere effettuati solamente dall'assistenza tecnica di LAUDA, oppure da un partner di assistenza autorizzato da LAUDA.

1.5 Osservare le istruzioni per l'uso aggiuntive

accessori

L'apparecchio può essere dotato di ulteriori accessori, ad esempio moduli di interfaccia, elettrovalvole, guide DIN, ecc. Durante l'installazione e l'utilizzo degli accessori è necessario leggere e osservare le rispettive istruzioni per l'uso.

1.6 Requisiti EMC

Tab. 2: Classificazione secondo i requisiti EMC

Apparecchio	Requisiti di immunità alle interferenze	Classe di emissione	Allacciamento alla rete cliente
Termostato di riscaldamento Universa MAX Termostato di riscaldamento Universa PRO	Tabella 2 (industria) a norma EN 61326-1	Classe di emissione B secondo CISPR 11	universale nessuna limitazione
Apparecchio	Requisiti di immunità alle interferenze	Classe di emissione	Allacciamento alla rete cliente
Termostato di raffreddamento Universa MAX Termostato di raffreddamento Universa PRO	Tabella 2 (industria) a norma EN 61326-1	Classe di emissione B secondo CISPR 11	universale nessuna limitazione

1.7 Versioni del software

Queste istruzioni per l'uso sono valide per l'apparecchio a partire dalle versioni del software indicate di seguito.

Software	valido dalla versione
Impianto di regolazione (U_R)	1.00
Impianto di protezione (U_S)	1.00
Impianto di raffreddamento (U_T)	2.00
Modulo Pt100 esterno (E_E)	1.48
Modulo IO analogico (P_A)	3.54

1.8 Sostanze e materiali

Tutti i componenti dell'apparecchio che vengono a contatto con il liquido di termostatazione sono realizzati con materiali di elevata qualità, adeguati alla temperatura d'esercizio. Vengono utilizzati acciai inossidabili di alta qualità e materie plastiche di alta qualità resistenti alla temperatura.


1.9 Refrigerante naturale



Gli apparecchi sono riempiti con refrigerante naturale.

Gli apparecchi con refrigerante naturale sono sistemi sigillati con meno di 0,15 kg di refrigerante del gruppo di sicurezza A3. Questi refrigeranti presentano un'elevata infiammabilità. Grazie alla ridotta quantità di riempimento e all'esecuzione sigillata non vi sono requisiti particolari per quanto riguarda le condizioni di installazione.

La classificazione dell'ambito di impiego a seconda del luogo di installazione e dei requisiti relativi all'utilizzo dei locali viene effettuata solo a partire da un peso di riempimento di oltre 0,15 kg.

La denominazione e la quantità di riempimento del refrigerante sono indicate sulla targhetta e al  Capitolo 11.7 «Refrigerante e quantità di riempimento» a pag. 171.

1.10 Requisiti dei liquidi di termostatazione

L'apparecchio è progettato per liquidi di termostatazione infiammabili e non infiammabili conformi alla classificazione FL a norma DIN 12876.

- Per la termostatazione si utilizzano appositi liquidi di termostatazione.
- Si consigliano i liquidi di termostatazione di LAUDA. I liquidi di termostatazione di LAUDA sono stati testati e omologati dalla società LAUDA DR. R. WOBSE GMBH & CO. KG.
- Nella scheda di sicurezza del liquido di termostatazione sono riportati i possibili pericoli e le relative misure di sicurezza necessarie durante l'utilizzo del liquido. Pertanto bisognerà fare riferimento alla scheda di sicurezza del liquido di termostatazione per l'utilizzo conforme dell'apparecchio.

- I liquidi di termostatazione coprono ogni volta un determinato intervallo di temperatura. Scegliere un liquido di termostatazione con un intervallo di temperatura corrispondente all'intervallo di temperatura dell'applicazione.
- Se si desidera utilizzare liquidi di termostatazione propri è necessario verificare che siano adatti per le sostanze e i materiali utilizzati. Il liquido di termostatazione deve essere provvisto di protezione anticorrosione. Testare l'ulteriore idoneità del liquido di termostatazione con un funzionamento di prova nell'intervallo di temperatura desiderato. Durante il funzionamento di prova verificare anche la protezione contro livello basso.
- Non utilizzare liquidi di termostatazione al di sopra del punto di infiammabilità.
- Non utilizzare liquidi di termostatazione a temperature maggiori di 25 K al di sotto della punto di fuoco.
- Non utilizzare liquidi di termostatazione a temperature maggiori di 100 K al di sotto della temperatura di accensione.
- Non utilizzare liquidi di termostatazione radioattivi, tossici o pericolosi per l'ambiente.
- Non utilizzare etanolo o metanolo, in quanto il loro punto di infiammabilità è inferiore alla normale temperatura ambiente.
- Non utilizzare acqua deionizzata come liquido di termostatazione.
- Utilizzare liquidi di termostatazione con viscosità cinematica inferiore a 100 mm²/s durante l'esercizio.
- Utilizzare liquidi di termostatazione di densità compresa tra 0,75 e 1,8 g/cm³.
- Utilizzare solamente liquidi di termostatazione omologati per gli impianti di trasmissione del calore.

1.11 Requisiti dei flessibili

Utilizzare flessibili con una

- Resistenza alle alte temperature,
- Resistenza alla pressione e
- Resistenza ai fluidi a seconda della propria applicazione.

I flessibili consigliati sono riportati al  Capitolo 4.4 «Flessibili» a pag. 58.

1.12 Requisiti dell'acqua di raffreddamento

L'acqua di raffreddamento deve possedere determinati requisiti di purezza. A seconda del grado di impurità dell'acqua di raffreddamento occorre utilizzare una procedura idonea di preparazione e manutenzione dell'acqua.

1.13 Condizioni ambientali e di impiego

L'apparecchio può essere utilizzato esclusivamente nei seguenti settori:

- settore produttivo, controllo di qualità, ricerca e sviluppo in ambito industriale
- Uso esclusivamente in ambienti chiusi
- Uso fino ad un'altezza di 2.000 m s.l.m.
- Temperatura ambiente compresa tra 5 °C e 40 °C

- Umidità relativa massima 80% a temperature fino a 31 °C, con diminuzione lineare fino al 50% di umidità relativa a 40 °C
- Fluttuazioni della tensione di rete, vedere per i termostati di riscaldamento ↪ Capitolo 11.1 «Dati tecnici generali» a pag. 156 oppure, per i termostati di raffreddamento, ↪ Maggiori informazioni a pag. 157
- Sovratensioni transitorie fino ai valori della categoria di sovratensione II
- Sovratensioni temporanee che si verificano nell'alimentazione di rete elettrica
- Grado di sporcizia 2

1.14 Limiti temporali

- | | |
|----------------------------|------------------------------------------------------------------------|
| Durata | - Tutti gli apparecchi sono stati progettati per l'esercizio continuo. |
| Durata | - L'apparecchio è stato progettato per 20.000 ore di esercizio. |
| Intervalli di manutenzione | - ↪ Capitolo 7.2 «Intervalli di manutenzione» a pag. 143 |

1.15 Condizioni di garanzia

LAUDA concede di norma un anno di garanzia.

1.16 Copyright

Le presenti istruzioni sono state redatte, verificate e pubblicate in tedesco. Qualora nelle versioni in altre lingue si presentassero differenze di contenuto, faranno fede esclusivamente le informazioni riportate nell'edizione tedesca. In caso di imprecisioni si invita a rivolgersi al servizio di assistenza tecnica LAUDA, vedere ↪ Capitolo 1.17 «Contatto LAUDA» a pag. 13.

I nomi di aziende e i nomi commerciali dei prodotti riportati nel presente manuale di istruzioni sono generalmente marchi registrati appartenenti alle rispettive società e sono soggetti a tutela di marchio e brevetto. In alcune delle immagini qui utilizzate potrebbero a volte comparire anche accessori non rientranti nella fornitura.

Tutti i diritti, compresi quelli concernenti modifiche tecniche e traduzioni, sono riservati. In assenza di autorizzazione scritta rilasciata da LAUDA sono vietati la modifica, la traduzione o il riutilizzo sotto qualsiasi forma del presente manuale di istruzioni o di parte di esso. Le trasgressioni obbligano al risarcimento dei danni. Con riserva di ulteriori richieste.

1.17 Contatto LAUDA

Contattare l'assistenza tecnica di LAUDA nei seguenti casi:

- Eliminazione degli errori
- Dubbi di tipo tecnico
- Acquisto di accessori e ricambi

Per eventuali domande specifiche sull'applicazione rivolgersi al nostro reparto Vendite.

Dati di contatto

Assistenza tecnica LAUDA

Tel: +49 (0)9343 503-350

E-mail: service@lauda.de

1.18 Dispositivi di protezione dell'apparecchio

Protezione contro livello basso

La protezione contro livello basso è un dispositivo di protezione che evita il danneggiamento dell'apparecchio e l'accensione del liquido di termostatazione infiammabile causata da corpi riscaldanti.




- PRO
Se il livello di riempimento si riduce al di sotto del livello minimo viene emesso un allarme. In questo caso tutti i componenti rilevanti per la sicurezza dell'apparecchio vengono disattivati.
- MAX:
Se il livello di riempimento scende al di sotto del livello minimo viene emessa dapprima un'avvertenza. Se il livello di riempimento continua a calare viene emesso un allarme. In questo caso tutti i componenti rilevanti per la sicurezza dell'apparecchio vengono disattivati.

Protezione contro la sovratemperatura


La protezione contro la sovratemperatura è un dispositivo di protezione che evita l'accensione del liquido di termostatazione infiammabile a causa di temperature eccessive. In caso di superamento della temperatura massima impostata (Tmax), tutti i componenti rilevanti per la sicurezza dell'apparecchio saranno disattivati per evitare il pericolo di incendio. Un segnale acustico informa inoltre che la protezione contro la sovratemperatura è stata attivata. La temperatura alla quale il dispositivo di protezione (Tmax) si attiva deve essere impostata a seconda del liquido di termostatazione utilizzato.

1.19 Struttura delle avvertenze

Segnali di avvertimento	Tipo di pericolo
	Avvertimento di tensione elettrica pericolosa.
	Avvertimento di atmosfera esplosiva.
	Avvertimento di sostanze esplosive.
	Avvertimento di sostanze infiammabili.

Segnali di avvertimento	Tipo di pericolo
	Avvertimento di superficie a temperatura elevata.
	Avvertimento di pericolo di scivolamento.
	Avvertimento di punto pericoloso.

Termine chiave	Significato
PERICOLO!	Questa combinazione di simbolo e termine chiave indica una situazione di pericolo imminente che porta alla morte oppure a lesioni gravi, se non evitata.
AVVERTIMENTO!	Questa combinazione di simbolo e termine chiave indica una situazione di possibile pericolo che può portare alla morte oppure a lesioni gravi, se non evitata.
ATTENZIONE!	Questa combinazione di simbolo e termine chiave indica una situazione di possibile pericolo che può portare a lesioni gravi di portata limitata o leggera, se non evitata.
AVVISO!	Questa combinazione di simbolo e termine chiave indica una situazione di possibile pericolo che può portare a danni materiali oppure a carico dell'ambiente, se non evitata.

	AVVISO! Origine del pericolo	
	<table border="1"> <thead> <tr> <th>Possibili conseguenze del pericolo</th> </tr> </thead> <tbody> <tr> <td> <ul style="list-style-type: none"> ● Misura 1 ● Misura... </td> </tr> </tbody> </table>	Possibili conseguenze del pericolo
Possibili conseguenze del pericolo		
<ul style="list-style-type: none"> ● Misura 1 ● Misura... 		

1.20 Qualifica del personale

Personale operativo

Per personale operativo si intendono persone addestrate all'utilizzo conforme dell'apparecchio o secondo le istruzioni per l'uso del personale specializzato.

Personale specializzato

Determinate attività sull'apparecchio devono essere eseguite da personale specializzato. Il personale specializzato è il personale che, sulla base della propria formazione, delle proprie conoscenze ed esperienze professionali, come pure della conoscenza delle norme pertinenti, è in grado di valutare il funzionamento dell'apparecchio e i rischi connessi all'apparecchio e all'applicazione.

Tecnici specializzati certificati

Tecnici specializzati certificati e autorizzati ad effettuare determinati lavori.

1.21 Dispositivi di protezione individuale



Calzature antinfortunistiche

Le calzature antinfortunistiche proteggono dalla caduta di componenti pesanti e dallo scivolamento su superfici scivolose. Inoltre servono per proteggere i piedi durante la rimozione dei rivestimenti esterni dell'alloggiamento.



Guanti di protezione

I guanti di protezione servono a proteggere dalle lesioni durante la rimozione dei rivestimenti esterni dell'alloggiamento, lo smontaggio dei componenti e altri lavori di tipo meccanico.

Per i lavori che prevedono il possibile contatto con il liquido di termostatazione sono necessari guanti di protezione resistenti alle sostanze chimiche, adatti a proteggere l'operatore dal liquido di termostatazione impiegato.



Indumenti protettivi da lavoro

Per lo svolgimento dei lavori è necessario indossare un abbigliamento protettivo. Questo deve soddisfare i requisiti di legge per i dispositivi di protezione individuale. L'abbigliamento protettivo deve essere a maniche lunghe. Non indossare anelli, catene o altri gioielli.



Occhiali di protezione

Gli occhiali di protezione sono necessari per determinate attività. Gli occhiali di protezione devono essere conformi alla norma DIN EN 166. Gli occhiali devono aderire al viso ed essere dotati di ripari laterali.

1.22 Simboli di avvertenza

Adesivi sugli apparecchi di raffreddamento con certificazione NRTL, applicati sul lato destro dell'apparecchio.

This equipment is intended for use in industrial occupancies as defined in the Safety Standard for Refrigeration Systems, ANSI/ASHRAE 15.

DANGER RISK Of Fire Or Explosion. FLAMMABLE REFRIGERANT Used. To Be Repaired Only By Trained Service Personnel. Do Not Use Mechanical Devices To Defrost REFRIGERATING EQUIPMENT. Do Not Puncture REFRIGERANT Tubing.

CAUTION RISK Of Fire Or Explosion. FLAMMABLE REFRIGERANT Used. Consult Repair Manual / Owner's Guide Before Attempting To Install Or Service This Equipment. All Safety Precautions Must be Followed. Dispose Of Properly In Accordance With Federal Or Local Regulations.

Cet équipement est destiné à être utilisé dans des établissements industriels tels que définis dans la norme de sécurité pour les systèmes de réfrigération, ANSI/ASHRAE 15.

DANGER RISQUE D'Incendie Ou D'Explosion. RÉFRIGÉRANT INFLAMMABLE Utilisé. À Réparer Uniquement Par Un Personnel De Service Formé. Ne Pas Utiliser D'Appareils Mécaniques Pour Dégivrer L'Équipement De Réfrigération. Ne Pas Percer La Tuyau De Réfrigérant.


ATTENTION RISQUE D'Incendie Ou D'Explosion. RÉFRIGÉRANT INFLAMMABLE Utilisé. Consulter Le Manuel De Réparation / Guide Du Propriétaire Avant De Tenter De Réparer Ce Produit. Toutes Les Précautions De Sécurité Doivent Être Suivies. Éliminer Correctement Conformément Aux Réglementations Fédérales Ou Locales.



Fig. 1

2 Disimballaggio

Personale: Personale operativo


AVVERTIMENTO!
 Perdita dal circuito frigorifero per danni di trasporto

	Incendio
	<ul style="list-style-type: none"> ● Se si constata il danneggiamento dell'imballaggio usato per il trasporto, conservare l'apparecchio in un luogo ben ventilato senza fonti di accensione, oppure all'aperto. Rivolgersi al LAUDA Service.

- Durante il disimballaggio indossare guanti di protezione.

La seguente indicazione è rilevante per i termostati di riscaldamento:

- Per il sollevamento e il trasporto afferrare l'apparecchio dal disotto.

La seguente indicazione è rilevante per i termostati di raffreddamento:

- Effettuare il sollevamento e il trasporto inserendo le mani nelle maniglie incassate anteriore e posteriore.

1. Togliere l'apparecchio dall'imballaggio.
2. Verificare la completezza dell'apparecchio e l'assenza di eventuali danni dovuti al trasporto immediatamente dopo la consegna.

Accessori di serie Universa MAX

Tab. 3: Termostato di riscaldamento Universa MAX

Denominazione	Tipo di apparecchio	Quantità
Bocchetta della pompa M16 x 1; con tappo di chiusura (HKN 065) e dado per raccordi (HKM 032)	U 8 M, U 12 M, U 16 M, U 20 M, U 40 M	1
Serpentina di raffreddamento cpl. M16 x 1; con coperchio a vite (EZV 146)	U 8 M, U 12 M, U 16 M, U 20 M, U 40 M	1
Coperchio del bagno	U 8 M, U 12 M, U 16 M, U 20 M	1
Coperchio del bagno, diviso in due parti	U 40 M	2
Set raccordi per M16 x 1 (A001781); Diametro esterno raccordo 13,5 mm	Tutti gli apparecchi	1
Adesivo di avvertimento "Materiali infiammabili"	Tutti gli apparecchi	1
Manuale d'uso	Tutti gli apparecchi	1

Tab. 4: Termostato di raffreddamento Universa MAX

Denominazione	Tipo di apparecchio	Quantità
Bocchetta della pompa M16 x 1; con tappo di chiusura (HKN 065) e dado per raccordi (HKM 032)	Tutti gli apparecchi	1
Coperchio del bagno	Tutti gli apparecchi	1

Denominazione	Tipo di apparecchio	Quantità
Set raccordi per M16 x 1 (A001781); Diametro esterno raccordo 13,5 mm	Tutti gli apparecchi	1
Adesivo di avvertimento "Materiali infiammabili"	Tutti gli apparecchi	1
Manuale d'uso	Tutti gli apparecchi	1

Accessori di serie Universa PRO

Tab. 5: Termostato di riscaldamento Universa PRO

Denominazione	Tipo di apparecchio	Quantità
Serpentina di raffreddamento cpl. M16 x 1; con coperchio a vite (EZV 146)	U 4 P, U 8 P, U 16 P, U 40 P U 6 TP, U 15 TP, U 20 TP	1
Set raccordi per M16 x 1 (A001781); Diametro esterno raccordo 13,5 mm	Tutti gli apparecchi	1
Adesivo di avvertimento "Materiali infiammabili"	Tutti gli apparecchi	1
Manuale d'uso	Tutti gli apparecchi	1

Tab. 6: Termostato di raffreddamento Universa PRO

Denominazione	Tipo di apparecchio	Quantità
Bocchetta della pompa M16 x 1; con tappo di chiusura (HKN 065) e dado per raccordi (HKM 032)	Tutti gli apparecchi	1
Coperchio del bagno	Tutti gli apparecchi	1
Set raccordi per M16 x 1 (A001781); Diametro esterno raccordo 13,5 mm	Tutti gli apparecchi	1
Adesivo di avvertimento "Materiali infiammabili"	Tutti gli apparecchi	1
Manuale d'uso	Tutti gli apparecchi	1

3 Descrizione dell'apparecchio

3.1 Struttura

3.1.1 Struttura unità di pompa e controllo MAX

Lato anteriore

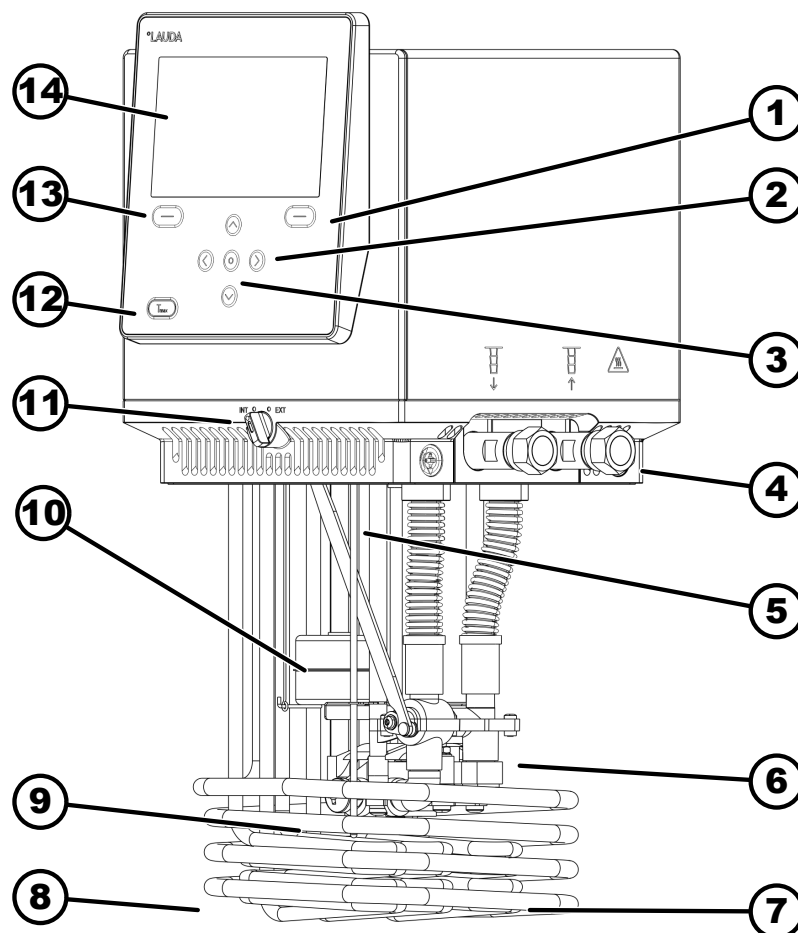


Fig. 2: Unità di pompa e controllo Universa MAX

- 1 Softkey destro
- 2 Tasto freccia (a destra, a sinistra, in alto e in basso)
- 3 Tasto Invio
- 4 Bocchette della pompa (mandata a sinistra e ritorno a destra), collegamento per l'applicazione
- 5 Sensore di temperatura (Pt1000)
- 6 Camera della pompa con girante
- 7 corpo riscaldante
- 8 Serpentina di raffreddamento per i termostati di riscaldamento
- 9 Uscita pompa per la circolazione interna del bagno
- 10 Galleggiante per rilevamento del livello
- 11 Commutatore per l'uscita interna ed esterna della pompa (INT / EXT)
- 12 Tasto Tmax
- 13 Softkey sinistro
- 14 Display

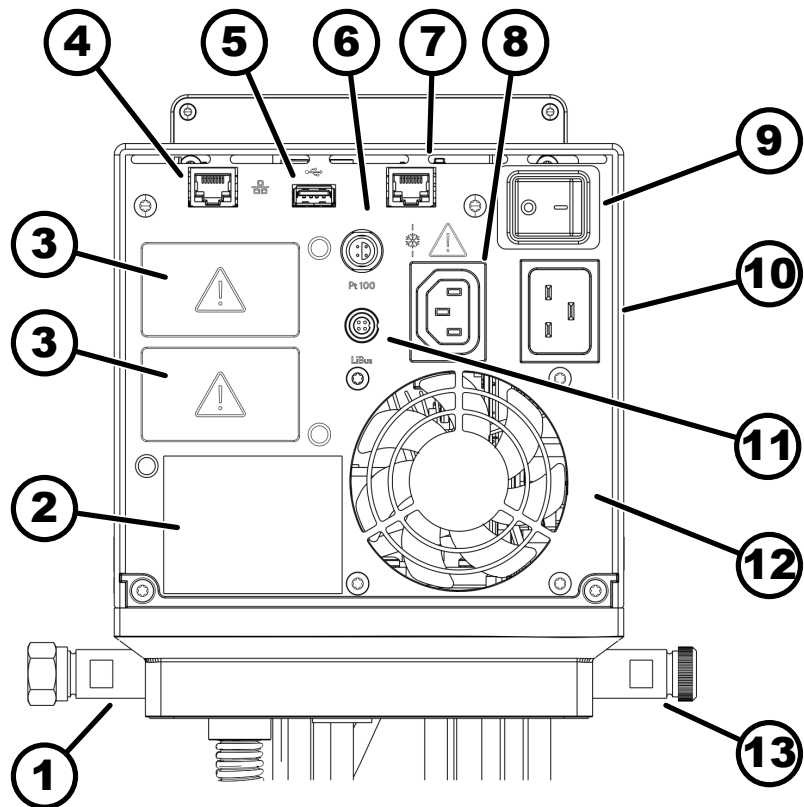


Fig. 3: Unità di pompa e controllo Universale MAX, vista posteriore

- 1 Bocchetta della pompa
- 2 Targhetta unità di pompa e controllo
- 3 Slot per modulo (ca. 51 mm x 27 mm) per moduli interfaccia di espansione
- 4 Interfaccia Ethernet (presa RJ45)
- 5 Interfaccia USB per aggiornamento software
- 6 Presa Lemo (mis. 1S) per sensore di temperatura esterno Pt100
- 7 Presa di collegamento (presa RJ45) per cavo di comando del bagno freddo
- 8 Spina per apparecchio refrigerante per l'alimentazione di tensione dell'unità di pompa e controllo per il bagno freddo
- ⚠ *Collegare qui solamente i bagni freddi LAUDA Universale! L'ampereaggio deve essere di massimo 10 A.*
- 9 Interruttore di rete (con interruttore automatico)
- 10 Allacciamento alla rete
- 11 Interfaccia LiBus
- 12 Ventilatore
- 13 Bocchettone della serpentina di raffreddamento (per i termostati di riscaldamento)

Lato posteriore MAX, 100 - 125 V

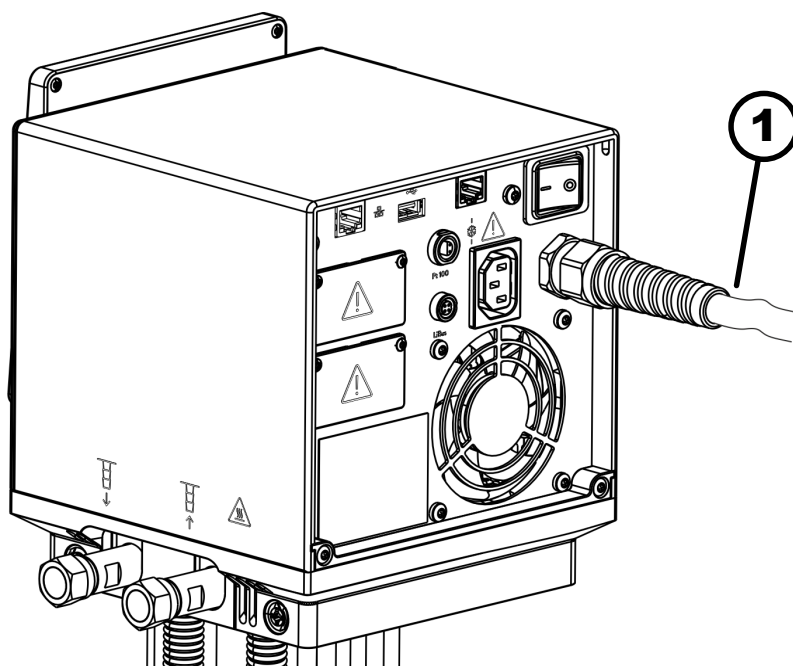


Fig. 4: Unità di pompa e controllo Universa MAX, vista posteriore

1 Cavo di alimentazione, fisso

3.1.2 Struttura del termostato di riscaldamento MAX

Lato anteriore

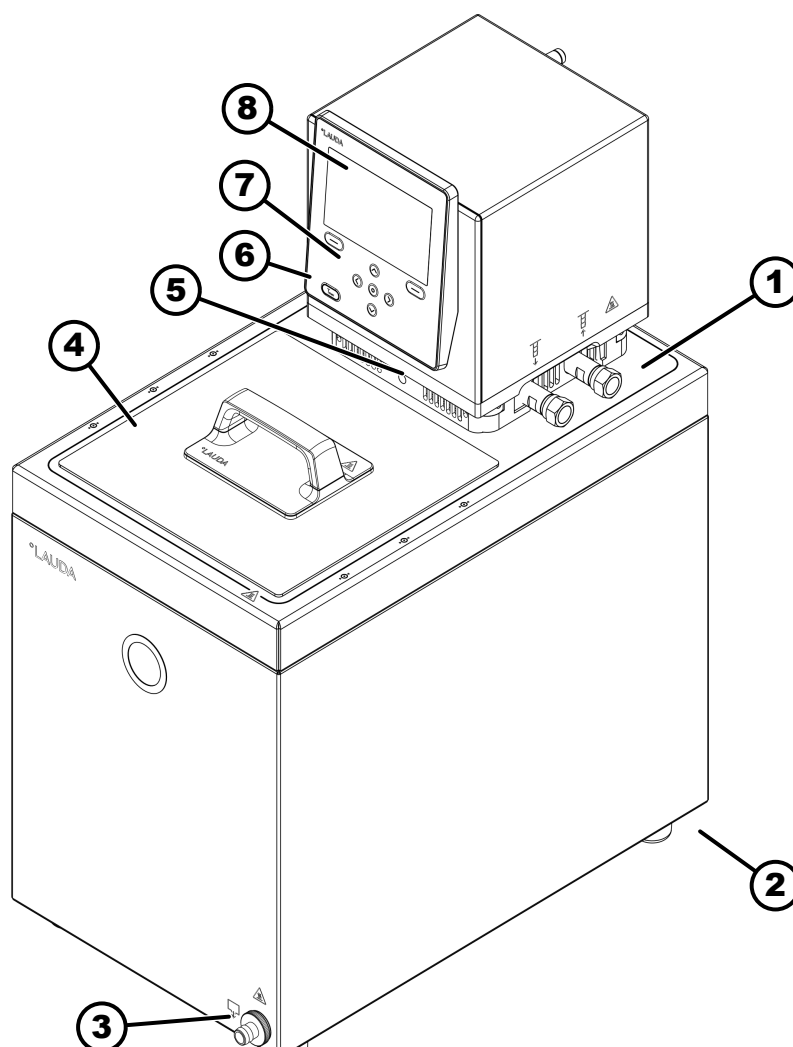


Fig. 5: Termostato di riscaldamento MAX, vista anteriore

- 1 Bocchette della pompa per l'applicazione esterna (mandata a sinistra e ritorno a destra), di serie per i termostati di riscaldamento MAX
- 2 Quattro piedini di supporto
- 3 Bocchetta di scarico con rubinetto di scarico
- 4 Coperchio del bagno, di serie per i termostati di riscaldamento MAX
- 5 Commutatore per distribuire la portata interna ed esterna della pompa
- 6 Bocchettone della serpentina di raffreddamento (nascosto), di serie per i termostati di riscaldamento
- 7 Quadro di comando
- 8 Display

Lato posteriore

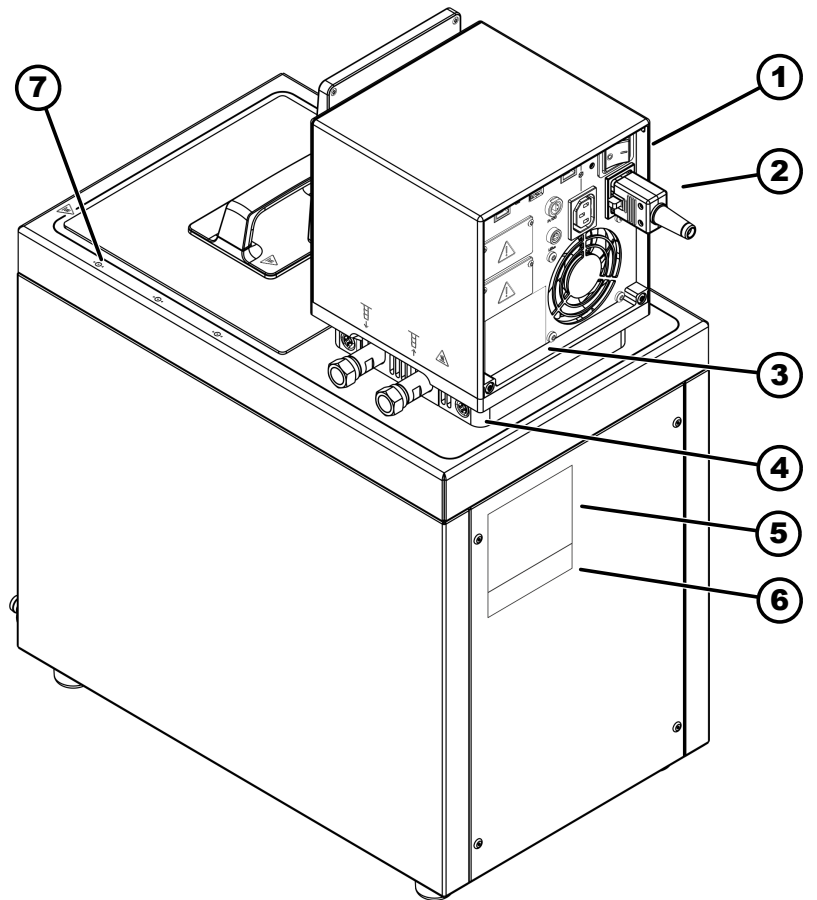


Fig. 6: Termostato di riscaldamento MAX, vista posteriore

- 1 Interruttore di rete (interruttore automatico)
- 2 Cavo di allacciamento alla rete
- 3 Targhetta unità di pompa e controllo
- 4 Bloccaggio dell'unità di pompa e controllo sul ponte del bagno
- 5 Targhetta bagno caldo
- 6 Targhetta sistema completo
- 7 Tacca per foro sul bordo del bagno

3.1.3 Struttura termostato di raffreddamento MAX

Lato anteriore

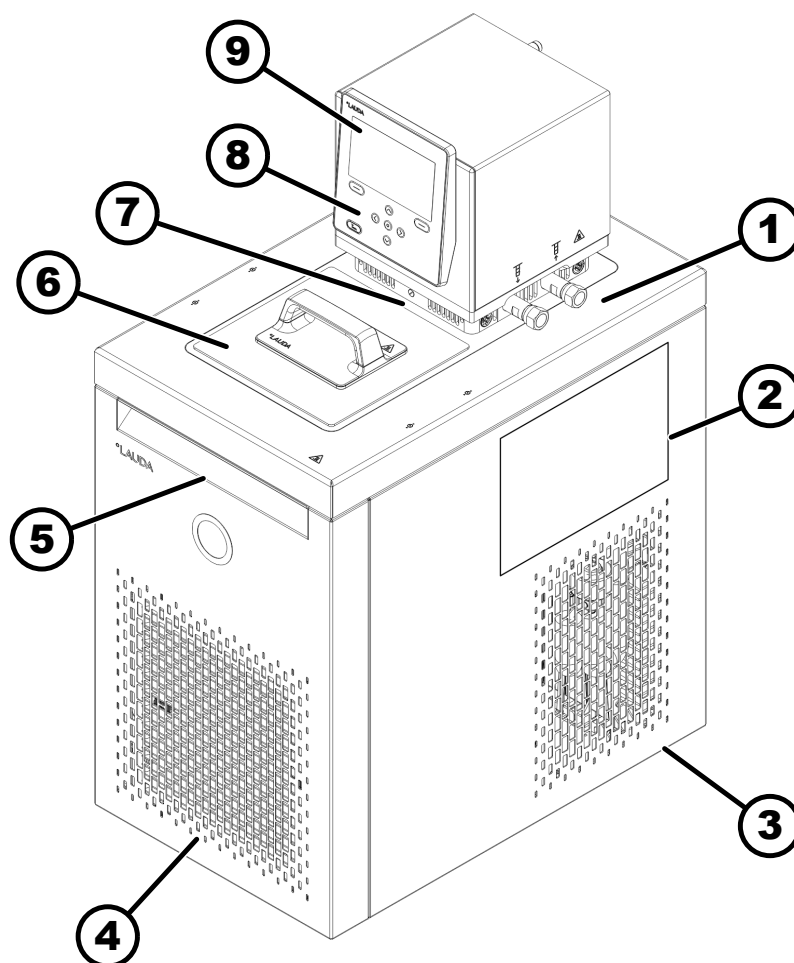


Fig. 7: Termostato di raffreddamento MAX, vista anteriore

- 1 Collegamento per l'applicazione (mandata a sinistra e ritorno a destra)
- 2 Adesivi sugli apparecchi con certificazione NRTL
- 3 Rotelle posteriori, piedini di supporto anteriori; quattro rotelle per U 2040 M e U 4230 M
- 4 Pannello frontale (rimovibile), al di sotto bocchetta di scarico con rubinetto di scarico
- 5 Maniglia incassata anteriore
- 6 Coperchio del bagno
- 7 Commutatore per distribuire la portata esterna e interna della pompa
- 8 Quadro di comando
- 9 Display

Lato posteriore

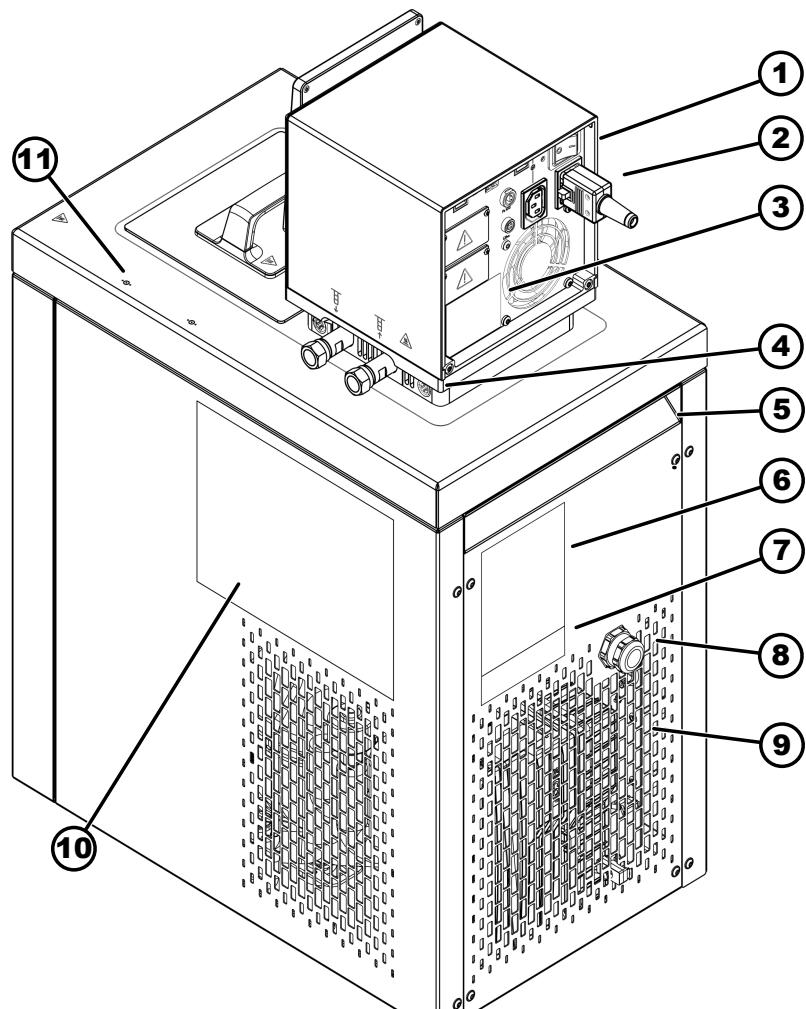


Fig. 8: Termostato di raffreddamento MAX, vista posteriore

- 1 Interruttore di rete (con interruttore automatico)
- 2 Cavo di allacciamento alla rete
- 3 Targhetta unità di pompa e controllo
- 4 Bloccaggio dell'unità di pompa e controllo sul ponte del bagno
- 5 Maniglia incassata posteriore
- 6 Targhetta bagno freddo
- 7 Targhetta sistema completo
- 8 Cavo per il comando e l'alimentazione di tensione del bagno freddo
- 9 Griglia di aerazione
- 10 Adesivi sugli apparecchi con certificazione NRTL
- 11 Tacca per foro sul bordo del bagno

3.1.4 Struttura unità di pompa e controllo PRO

Lato anteriore

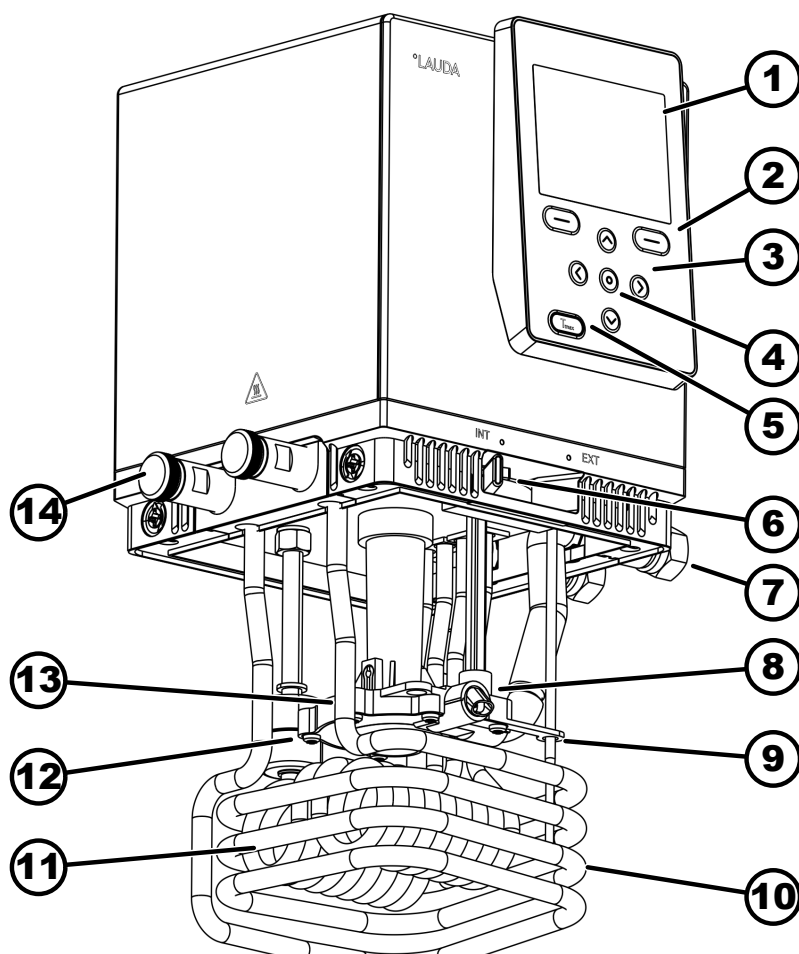


Fig. 9: Unità di pompa e controllo Universa PRO, vista anteriore

- 1 Display
- 2 Tasto softkey destro e sinistro
- 3 Tasto freccia (a destra, a sinistra, in alto e in basso)
- 4 Tasto Invio
- 5 Tasto Tmax
- 6 Commutatore per l'uscita interna ed esterna della pompa (INT / EXT)
- 7 Collegamento per l'applicazione (bocchetta della pompa); accessorio per i termostati di riscaldamento e i termostati ad immersione PRO
- 8 Uscita pompa per la circolazione interna del bagno
- 9 Sensore di temperatura (Pt1000)
- 10 Serpentina di raffreddamento per i termostati di riscaldamento; accessorio per i termostati ad immersione
- 11 Corpo riscaldante
- 12 Galleggiante per rilevamento del livello
- 13 Camera della pompa con girante
- 14 Bocchettone della serpentina di raffreddamento per i termostati di riscaldamento; accessorio per i termostati ad immersione

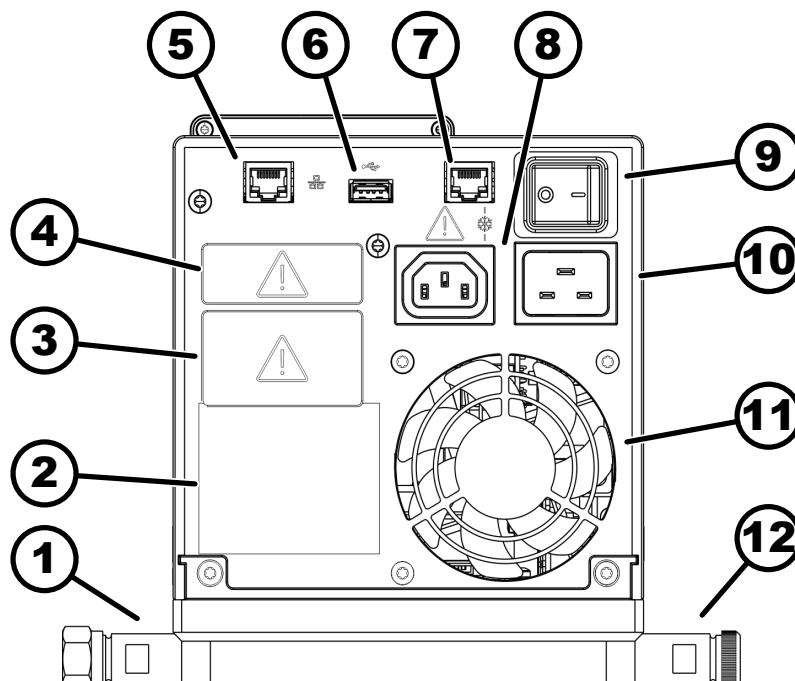


Fig. 10: Unità di pompa e controllo Universa PRO, vista posteriore

- 1 Bocchetta della pompa; accessorio per i termostati di riscaldamento e i termostati ad immersione PRO
- 2 Targhetta unità di pompa e controllo
- 3 Slot per modulo (ca. 51 mm x 27 mm) illustrato con modulo interfaccia opzionale
- 4 Slot per modulo (ca. 51 mm x 17 mm) illustrato con modulo interfaccia opzionale
- 5 Interfaccia Ethernet (presa RJ45)
- 6 Interfaccia USB per aggiornamento software
- 7 Presa di collegamento (presa RJ45) per cavo di comando del bagno freddo
- 8 Spina per apparecchio refrigerante per l'alimentazione di tensione dell'unità di pompa e controllo per il bagno freddo
 ⚠ *Collegare qui solamente i bagni freddi LAUDA Universa! L'ampereaggio deve essere di massimo 10 A.*
- 9 Interruttore di rete (interruttore automatico)
- 10 Allacciamento alla rete
- 11 Ventilatore
- 12 Bocchettone della serpentina di raffreddamento per i termostati di riscaldamento; accessorio per i termostati ad immersione.

Lato posteriore PRO, 100 – 125 V

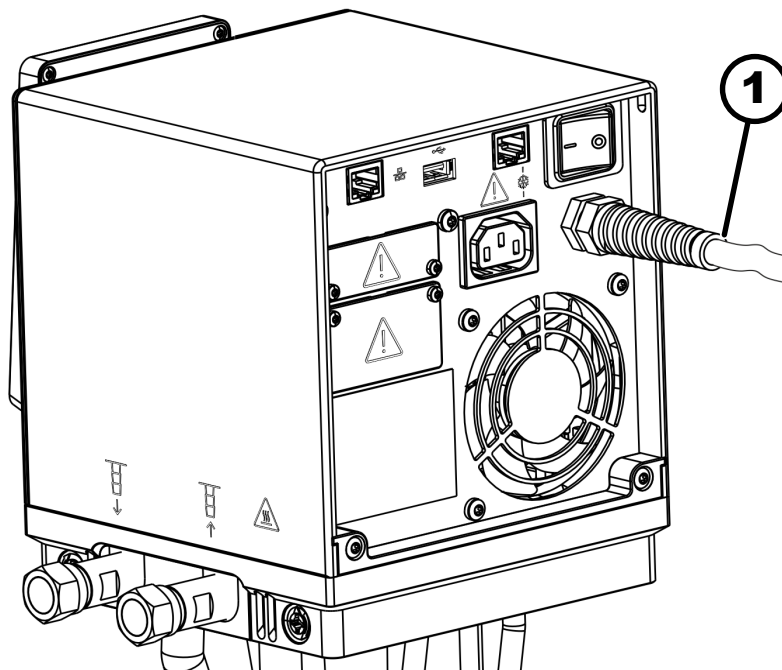


Fig. 11: Unità di pompa e controllo Universa PRO, vista posteriore

1 Cavo di alimentazione, fisso

3.1.5 Struttura del termostato di riscaldamento PRO

Lato anteriore

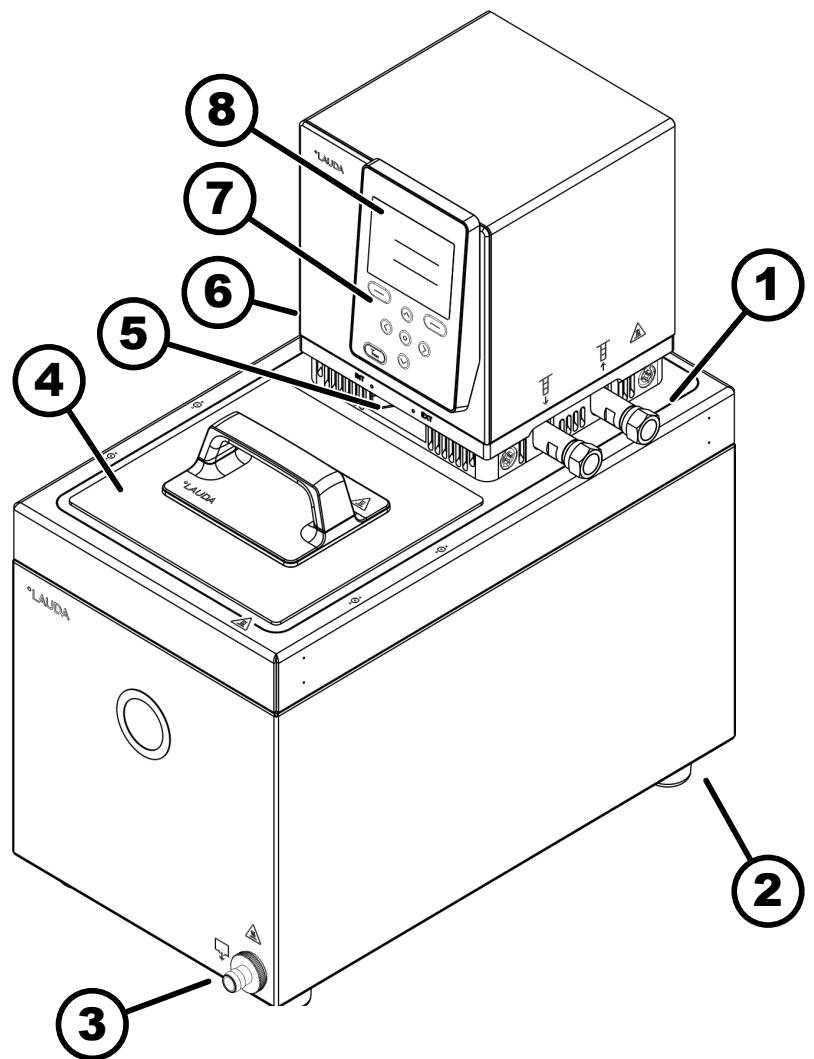
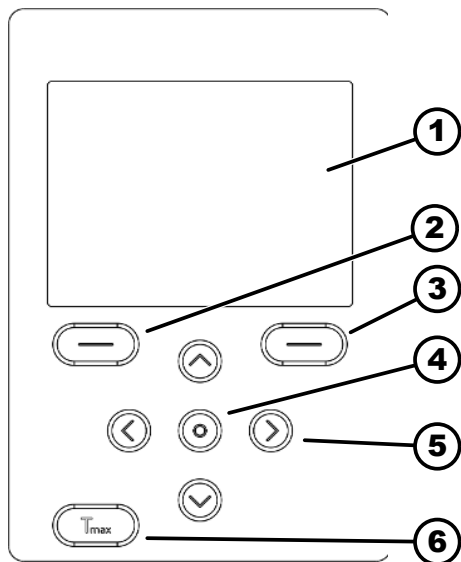


Fig. 12: Termostato di riscaldamento PRO, vista anteriore

- 1 Collegamento per l'applicazione (mandata a sinistra e ritorno a destra); accessorio per i termostati di riscaldamento
- 2 Quattro piedini di supporto
- 3 Bocchetta di scarico con rubinetto di scarico
- 4 Coperchio del bagno, accessorio per i termostati di riscaldamento
- 5 Commutatore per distribuire la portata interna ed esterna della pompa
- 6 Bocchettone della serpentina di raffreddamento (nascosto), per i termostati di riscaldamento
- 7 Quadro di comando
- 8 Display

3.2 Elementi di comando

3.2.1 Tasti sul quadro di comando



- 1 Display
- 2 Softkey sinistro
- 3 Softkey destro
- 4 Tasto Invio
- 5 Tasto freccia
- 6 Tasto Tmax

Con i tasti del quadro di comando è possibile gestire le funzioni sul display dell'apparecchio.

- I tasti softkey permettono di selezionare le funzioni mostrate sul display per questi tasti.
- Con il tasto Invio è possibile confermare una selezione effettuata sul display.
- Con i tasti freccia in alto, in basso, a destra e a sinistra è possibile navigare sul display.
- Con il tasto Tmax è possibile visualizzare e modificare il punto di commutazione per sovratemperatura.

Fig. 13: Tasti del quadro di comando (sull'esempio della serie PRO)

Blocco tasti

Attivazione

I tasti del quadro di comando possono essere bloccati per impedire eventuali manovre errate accidentali.

Il display mostra la finestra di base.

1. Tenere premuto il [tasto Invio].
2. Premere il tasto freccia [in basso] e mantenerlo premuto.
 - ▶ Dopo 5 secondi viene attivato il blocco dei tasti.
Solo il tasto softkey di sinistra [Display] mantiene la sua funzione.

Disattivazione

1. Tenere premuto il [tasto Invio].
2. Premere il tasto freccia [in alto] e mantenerlo premuto.
 - ▶ Dopo 5 secondi viene disattivato il blocco dei tasti.

3.2.2 Interruttore di rete

L'apparecchio dispone di un interruttore di rete. Con la posizione [0] l'apparecchio è spento, con la posizione [1] è acceso.



L'interruttore a bilico svolge contemporaneamente anche la funzione di interruttore di sicurezza. Se l'ampereaggio è troppo alto, l'interruttore a bilico scatta e scollega l'apparecchio dall'alimentazione di rete. Sarà possibile riutilizzare l'apparecchio portando l'interruttore a bilico in posizione [1]. Se l'interruttore a bilico scatta nuovamente, contattare l'assistenza tecnica LAUDA ➔ Capitolo 1.17 «Contatto LAUDA» a pag. 13.

3.2.3 Commutatore della portata della pompa

Il commutatore della portata della pompa può essere portato con movimenti a destra o a sinistra nelle seguenti posizioni:

- La posizione [EXT] consente di ottenere la massima mandata nel circuito esterno. Questa posizione è necessaria per l'esercizio sotto forma di termostato a circolazione.
- Con la posizione [INT] la mandata esterna viene ridotta al minimo e si apre completamente lo scarico per la circolazione interna del bagno.

In una posizione tra [INT] ed [EXT] la mandata viene suddivisa tra la circolazione interna e quella esterna.

3.3 Elementi funzionali

3.3.1 Interfacce di serie e interfacce aggiuntive

Le seguenti sezioni forniscono una panoramica generale delle interfacce standard dell'apparecchio e dei moduli di interfaccia opzionali aggiuntivi.



Gli impianti collegati agli ingressi e alle uscite a bassissima tensione devono poter prevedere la separazione sicura dalle tensioni pericolose a norma DIN EN 61140, ad esempio con un isolamento doppio o rinforzato a norma DIN EN 60730-1 o DIN 60950-1.



Ulteriori informazioni sull'installazione e sull'utilizzo di questi moduli di interfaccia sono disponibili nelle istruzioni per l'uso separate dei moduli di interfaccia. Le rispettive istruzioni per l'uso devono essere utilizzate per l'uso previsto.

Interfacce di serie

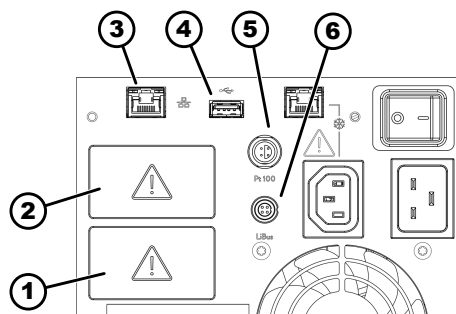


Fig. 14: Interfacce sull'unità di pompa e controllo MAX



L'interfaccia USB non è pensata per collegare un dispositivo (laptop, smartphone), bensì solo una chiavetta USB.

- 1 Slot per modulo (circa 51 mm x 27 mm)
- 2 Slot per modulo (circa 51 mm x 27 mm)
- 3 Interfaccia Ethernet
- 4 Interfaccia USB per aggiornamento software
- 5 Interfaccia Pt100 (presa Lemo di misura 1S)
- 6 Interfaccia LiBus

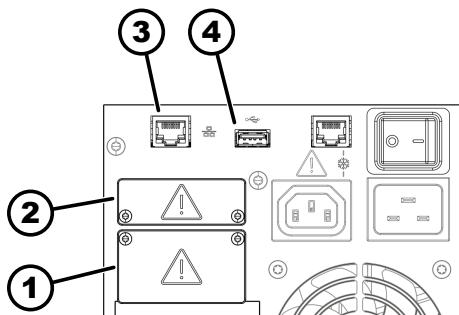


Fig. 15: Interfacce sull'unità di pompa e controllo PRO

- 1 Slot per modulo (circa 51 mm x 27 mm)
- 2 Slot per modulo (circa 51 mm x 17 mm)
- 3 Interfaccia Ethernet
- 4 Interfaccia USB per aggiornamento software

- L'**interfaccia Ethernet** consente il collegamento a un'unità di controllo o a un PC. Questa interfaccia consente all'utente di sorvegliare e gestire i processi di termostatazione mediante il set di comandi dell'interfaccia LAUDA (interfaccia di processo). Inoltre l'interfaccia Ethernet può essere utilizzata anche per il collegamento al cloud, come pure per l'accesso al server web dell'apparecchio.
- L'**interfaccia USB Host** (tipo A) consente il collegamento di una chiavetta USB. Questa interfaccia può essere utilizzata per importare ed esportare i dati e per aggiornare il software (non è un'interfaccia di processo).
- All'**interfaccia Pt100** (solo MAX) è possibile collegare una sonda termica esterna Pt100 (presa Lemo di misura 1S).
- L'**interfaccia LiBus** (solo MAX) consente il collegamento degli accessori LAUDA. È possibile collegare diverse elettrovalvole solenoidi (valvola del fluido refrigerante, dispositivo di rabbocco automatico, unità di spegnimento) o il Modulbox LiBus. L'abbreviazione "LiBus" significa "LAUDA interner BUS" e indica il sistema di bus di campo basato su CAN utilizzato negli apparecchi LAUDA.



Limitazione alla formattazione FAT32 per le chiavette USB

Quando si utilizza una chiavetta USB in una presa USB Host (Tipo A) dell'apparecchio di termostatazione (ad esempio per l'aggiornamento del software), questa deve essere formattata con FAT32. Chiavette USB (>32 Gigabyte) sono solitamente formattate di fabbrica con exFAT e quindi non funzionano sull'apparecchio di termostatazione. Utilizzare una chiavetta USB con una capacità massima di 32 Gigabyte, affinché sia possibile la formattazione.

Interfacce aggiuntive

L'apparecchio può essere dotato di moduli di interfaccia aggiuntivi. La disponibilità delle interfacce dipende dalla versione software, eventualmente si dovrà sottoporre l'apparecchio a un aggiornamento.

- Il **modulo analogico** (codice di ordinazione LRZ 912) dispone di 2 ingressi e 2 uscite su una presa rotonda a 6 poli. Gli ingressi e le uscite possono essere impostati in maniera reciprocamente indipendente sotto forma di interfaccia da 0 – 20 mA, 4 – 20 mA o 0 – 10 V. Per l'alimentazione di un sensore esterno con elettronica di analisi, viene portata alla presa una tensione di 20 V.
- **Modulo Pt100/LiBus** (codice di ordinazione LRZ 925)
- Il **modulo RS 232/485 Advanced** (codice di ordinazione LRZ 926) è realizzato sotto forma di presa serie D Subminiature a 9 poli. Separato galvanicamente mediante fotoaccoppiatore. L'interfaccia RS 232 può essere collegata direttamente al PC con un cavo con contatti 1:1.
- Il **modulo a contatto NAMUR Advanced** (codice di ordinazione LRZ 927) è progettato sotto forma di connettore a spina conforme a NAMUR NE28. Questo modulo a contatto è progettato in maniera identica a LRZ 928, ma con solo 1 uscita e 1 ingresso su 2 prese. La presa di accoppiamento (codice di ordinazione EQD 047) e la spina di accoppiamento (codice di ordinazione EQS 048) sono a 3 poli.

- Il **modulo a contatto Advanced** (codice di ordinazione LRZ 928) è realizzato sotto forma di presa serie D Subminiature a 15 poli. Con 3 uscite del contatto a relè (contatto di commutazione, max. 30 V/0,2 A) e 3 ingressi binari per il comando mediante contatti esterni privi di potenziale.
- Il **modulo Profibus Advanced** (codice di ordinazione LRZ 929) è realizzato sotto forma di presa serie D Subminiature a 9 poli. Profibus è un sistema bus con un'alta velocità di trasmissione del segnale per il collegamento di un massimo di 256 apparecchi.
- **Modulo EtherCAT** (codice di ordinazione LRZ 922) con prese M8. EtherCAT è un bus di campo basato su Ethernet con funzionalità master/slave.
- **Modulo EtherCAT** (codice di ordinazione LRZ 923) con prese RJ45. EtherCAT è un bus di campo basato su Ethernet con funzionalità master/slave.
- **Modulo Profinet Advanced** (codice di ordinazione LRZ 932) con presa RJ45. Profinet è un protocollo di comunicazione industriale basato su Ethernet che consente una trasmissione dati rapida e affidabile tra i componenti di automazione nelle reti industriali.
- **Modulo CAN Advanced** (codice di ordinazione LRZ 933) con presa serie D Subminiature a 9 poli. CAN è un robusto sistema seriale di bus per il collegamento in rete delle unità di controllo nelle applicazioni industriali che garantisce un'elevata sicurezza di trasmissione e resistenza alle interferenze.
- **Modulo OPC UA Advanced** (codice di ordinazione LRZ 934) con presa RJ45 a 8 poli. Il server OPC UA consente una comunicazione sicura e standardizzata nonché una semplice integrazione dell'apparecchio di termostatazione LAUDA nei sistemi sovraordinati come MES o SCADA.
- **Modulo Modbus TCP/IP Advanced** (codice di ordinazione LRZ 935) con presa RJ45 a 8 poli. Il protocollo Modbus consente una comunicazione di rete consolidata ed efficiente, nonché la facile integrazione dell'apparecchio di termostatazione LAUDA negli impianti di automazione esistenti.
- **Modulbox LiBus** esterno (codice di ordinazione LCZ 9727) con 2 ulteriori slot per moduli. Il numero di interfacce LiBus può essere ampliato mediante il Modulbox LiBus (LCZ 9727). In questo modo possono essere collegati altri moduli. Ad esempio, è possibile collegare un'elettrovalvola magnetica per il controllo dell'acqua di raffreddamento, oppure una protezione ritorno.

Ulteriori informazioni sul collegamento e sull'uso di queste interfacce sono disponibili nelle istruzioni per l'uso del rispettivo modulo interfaccia LAUDA.

3.3.2 Circuito idraulico

Circuito idraulico

Il circuito idraulico designa il circuito nel quale scorre il liquido di termostatazione.

Il circuito è composto essenzialmente dai seguenti componenti:

- **Caldaia del bagno** con liquido di termostatazione, con raffreddamento integrato (per i termostati di raffreddamento)
- **Pompa**
 - La pompa serve per la circolazione del liquido di termostatazione nella caldaia del bagno. In questo modo si ottiene una distribuzione omogenea della temperatura.
 - La pompa può essere regolata in 8 stadi negli apparecchi Universa MAX e in 6 stadi negli apparecchi Universa PRO, in modo da poter ottimizzare la circolazione del liquido nel bagno, la portata e la pressione di mandata, la generazione di rumori e l'apporto di calore meccanico.
 - Se la regolazione viene effettuata esternamente la pompa convoglia il liquido di termostatazione nell'applicazione esterna mediante la relativa bocchetta.
- **Impianto di riscaldamento** per scaldare il liquido di termostatazione
- **Serpentina di raffreddamento** per raffreddare il liquido di termostatazione (solo per i termostati di riscaldamento; accessorio opzionale per i termostati da incasso).
- **Flessibili** per l'applicazione esterna e il ritorno (accessorio opzionale).

Serpentina di raffreddamento nel bagno

- Agli attacchi della serpentina di raffreddamento viene collegata una fonte di refrigerazione, ad esempio un'alimentazione di acqua dolce.
- La temperatura del bagno del termostato può essere abbassata (senza applicazione esterna) a circa 5 °C al di sopra della temperatura dell'acqua di raffreddamento.
- Con la valvola del fluido refrigerante A001657 (con azionamento LiBus), disponibile come accessorio, la mandata dell'acqua di raffreddamento si apre solo a seconda delle necessità. In questo modo si risparmia acqua di raffreddamento ed energia di riscaldamento, migliorando nel contempo la stabilità termica.

3.3.3 Gruppo refrigerante



Il gruppo refrigerante contiene un refrigerante naturale, il quale è infiammabile.

Il gruppo refrigerante è composto tra l'altro dai seguenti componenti:

- **Compressore**

Il compressore possiede un numero di giri variabile e viene gestito a seconda delle esigenze. Il compressore si accende automaticamente durante l'esercizio; l'accensione può essere però effettuata anche manualmente mediante il menu operativo, vedere (👉 Capitolo 6.6.1 «Refrigera.» a pag. 117).

In caso di guasti rilevanti per la sicurezza, il compressore si spegne automaticamente.
- **Evaporatore**

Al bagno interno viene sottratto calore mediante un evaporatore a serpentina in acciaio inox.

■ Sistema SmartCool

Particolare modalità di raffreddamento proporzionale. Questo sistema è composto da un compressore per frigoriferi a numero di giri variabile insieme a valvole di espansione azionate da motori passo-passo, oppure da un compressore per frigoriferi a numero di giri variabile insieme a un sistema di iniezione capillare. La macchina frigorifera possiede un sistema di regolazione del numero di giri e viene attivata solamente a seconda delle necessità.

Risulta quindi un enorme risparmio energetico rispetto al tradizionale sistema di raffreddamento con riscaldamento di compensazione.

■ Assistente SelfCheck

Il sistema viene verificato prima e durante l'esercizio, in particolare le sequenze di spegnimento del riscaldamento, i sensori e gli azionatori. In questo frangente, sul display compaiono non solo gli allarmi o i messaggi di errore. Viene anche richiamata l'attenzione sulle mansioni di manutenzione, ad esempio la pulizia del condensatore.

3.3.4 Ventilazione del bordo del bagno

L'aria che fluisce dall'unità di pompa e controllo viene deviata dal bordo del bagno riducendone così il riscaldamento o il raffreddamento eccessivo a bagno caldo o freddo. A seconda dello stato operativo, questo processo riduce la formazione di ghiaccio e la condensazione sul bordo del bagno.

Il ventilatore dell'unità di pompa e controllo è sempre acceso. Il numero minimo di giri di base è così basso che il rumore del ventilatore è appena percettibile. A seconda dello stato operativo, i seguenti criteri influenzano il numero di giri del ventilatore. Il criterio che richiede il massimo numero di giri predefinisce il numero di giri effettivo del ventilatore.

- Potenza calorifica:
 - Aumento del numero di giri del ventilatore a partire da una potenza riscaldante del 50%
- Temperatura del bagno:
 - Aumento lineare del numero di giri del ventilatore per una temperatura del bagno inferiore a 10 °C
 - Pieno numero di giri del ventilatore per una temperatura del bagno inferiore a -10 °C
- Potenza della pompa, dipendente da:
 - Lo stadio della pompa impostato
 - La viscosità del liquido di termostatazione

3.4 Targhette e numeri di serie

I termostati per bagno della linea di apparecchi LAUDA Universa sono realizzati con una struttura modulare. I termostati di raffreddamento e di riscaldamento sono composti da un'unità di pompa e controllo e da un'unità bagno, i quali possono essere combinati in modo flessibile.

Sia l'unità di pompa e controllo, sia l'unità bagno sono dotate di targhette proprie. Le targhette contengono dati importanti e ulteriori informazioni.

Targhetta dell'unità di pompa e controllo

L'unità di pompa e controllo rappresenta un gruppo separato che può essere collocato sull'unità bagno. Ciascuna unità di pompa e controllo è dotata di una propria targhetta sulla quale sono riportate le seguenti informazioni. Determinati dati dipendono dalle dotazioni presenti sull'apparecchio.

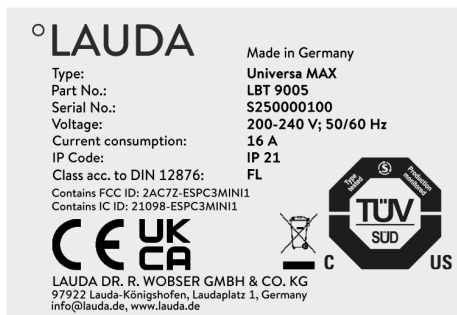


Fig. 16: targhetta di un'unità di pompa e controllo

Tab. 7: Per un'unità di pompa e controllo:

Dato	Descrizione
Type:	Denominazione del tipo di unità di pompa e controllo
Part No.:	Codice articolo dell'unità di pompa e controllo
Serial No.:	<ul style="list-style-type: none"> ■ Numero di serie dell'unità di pompa e controllo, composto: <ul style="list-style-type: none"> ● dalla lettera S, ● dall'anno di produzione (indicato con un numero di due cifre), ● da un numero di 7 cifre.
Voltage:	Tensione di rete e frequenza di rete consentite per l'unità di pompa e controllo
Current consumption:	Assorbimento di corrente dell'unità di pompa e controllo (valore massimo compresi i bagni freddi collegati)
IP Code:	Grado di protezione dell'alloggiamento a norma EN 60529
Class acc. to DIN 12876	Classificazione a norma DIN 12876
Negli apparecchi con modulo WLAN integrato:	
Contains FCC ID:	Sigla per l'omologazione degli apparecchi con modulo WLAN per la vendita negli Stati Uniti.
Contains IC ID:	Sigla per l'omologazione degli apparecchi con modulo WLAN per la vendita in Canada.

Targhetta dell'unità bagno



Fig. 17: targhetta del bagno caldo

L'unità bagno dei termostati di riscaldamento e di raffreddamento costituisce un gruppo separato ed è dotata di una targhetta propria, sulla quale sono riportate le seguenti informazioni. Determinati dati dipendono dalle dotazioni presenti sull'apparecchio.

Tab. 8: Per i termostati di riscaldamento:

Dato	Descrizione
Type:	Denominazione del bagno caldo
Part No.:	Codice articolo del bagno caldo
Serial No.:	<ul style="list-style-type: none"> ■ Numero di serie del bagno caldo, composto: <ul style="list-style-type: none"> ● dalla lettera S, ● dall'anno di produzione (indicato con un numero di due cifre), ● da un numero di 7 cifre.


°LAUDA	
Made in Germany	
Type:	U 890
Part No.:	BUK 274
Serial No.:	S250000200
Refrigerant I:	R-1270
Filling charge I:	60 g
PS high pressure I:	24 bar
PS low pressure I:	10 bar
Refrigerant II:	R-170
Filling charge II:	35 g
PS high pressure II:	24 bar
PS low pressure II:	14 bar
Voltage:	200-240 V; 50/60 Hz
Current consumption:	8,6 A
IP Code:	IP 21
Refrigeration equipment with flammable refrigerant	
	
LAUDA DR. R. WOBSE GMBH & CO. KG 97922 Lauda-Königshofen, Laudaplatz 1, Germany info@lauda.de, www.lauda.de	

Fig. 18: targhetta del bagno freddo

Tab. 9: Per i termostati di raffreddamento:

Dato	Descrizione
Type:	Denominazione del bagno freddo
Part No.:	Codice articolo del bagno freddo
Serial No.:	<ul style="list-style-type: none"> ■ Numero di serie del bagno freddo, composto: <ul style="list-style-type: none"> ● dalla lettera S, ● dall'anno di produzione (indicato con un numero di due cifre), ● da un numero di 7 cifre.
Refrigerant I:	Refrigerante utilizzato nel ciclo frigorifero 1 dell'apparecchio.
Filling charge I:	Peso di riempimento del refrigerante nel ciclo frigorifero 1.
PS high pressure I:	Massima pressione d'esercizio ammessa sul lato alta pressione del ciclo frigorifero 1 (compressione, condensazione).
PS low pressure I:	Massima pressione d'esercizio ammessa sul lato bassa pressione del ciclo frigorifero 1 (espansione, evaporazione).
Refrigerant II:	Refrigerante utilizzato nel ciclo frigorifero 2 dell'apparecchio.
Filling charge II:	Peso di riempimento del refrigerante nel ciclo frigorifero 2.
PS high pressure II:	Massima pressione d'esercizio ammessa sul lato alta pressione del ciclo frigorifero 2 (compressione, condensazione)
PS low pressure II:	Massima pressione d'esercizio ammessa sul lato bassa pressione del ciclo frigorifero 2 (espansione, evaporazione)
Voltage:	Tensione di rete e frequenza di rete consentite per il bagno freddo
Current consumption:	Assorbimento di corrente del bagno freddo
IP Code:	Grado di protezione dell'alloggiamento a norma EN 60529
Refrigeration equipment with flammable refrigerant	Nota: apparecchio di raffreddamento con refrigerante



Allacciamento alla rete per i termostati di raffreddamento

Prima di collegare un apparecchio alla rete elettrica, è necessario confrontare la tensione di rete e la frequenza di rete con la targhetta dell'unità di pompa e controllo e con la targhetta del bagno freddo.

Se i dati dell'intervallo consentito della tensione di rete sull'unità di pompa e controllo e sul bagno freddo sono divergenti, si applicherà l'intervallo che si sovrappone. La tensione di rete e la frequenza di rete devono rientrare in questo intervallo.

Numero di serie del sistema completo

Complete system	
Type:	U 890 M
Part No.:	L003755
Serial No.:	S250000300

Fig. 19: targhetta di un termostato di raffreddamento

I termostati di riscaldamento e di raffreddamento LAUDA Universa costituiscono un sistema completo, composto da un'unità di pompa e controllo e da un'unità bagno. Questo sistema completo riceve di fabbrica un proprio numero di serie, indicato su di un'etichetta aggiuntiva sull'unità bagno. Questo numero di serie consente di identificare il sistema completo.

Tab. 10: Per un sistema completo

Dato	Descrizione
Type:	Denominazione del termostato di riscaldamento e del termostato di raffreddamento
Order No.:	Codice di ordinazione del termostato di riscaldamento e del termostato di raffreddamento
Serial No.:	<ul style="list-style-type: none">■ Numero di serie del termostato di riscaldamento e del termostato di raffreddamento composto:<ul style="list-style-type: none">● dalla lettera S,● dall'anno di produzione (indicato con un numero di due cifre),● da un numero di 7 cifre.



I numeri di serie possono essere consultati anche nel menu Status dispositivo → Info. sul dispositivo → Numero di serie.

3.5 Servizio di cloud LAUDA.LIVE

Per informazioni dettagliate su LAUDA.LIVE e sui suoi servizi rivolgersi a LAUDA o visitare il nostro sito web.

Per realizzare il servizio LAUDA.LIVE, i dati dell'apparecchio vengono scambiati con il cloud LAUDA.LIVE attraverso un collegamento cifrato, consentendo così all'assistenza LAUDA di eseguire la manutenzione da remoto degli apparecchi di termostatazione.

Condizione preliminare

- Gli utenti che per motivi tecnici non possono dare accesso a Internet/LAUDA.LIVE all'apparecchio di termostatazione tramite la rete locale, o ai quali le direttive IT lo vietano, possono utilizzare in alternativa il gateway tramite rete mobile LAUDA (per ulteriori informazioni rivolgersi a LAUDA).



Per impostazione predefinita, l'accesso a LAUDA.LIVE e la trasmissione dei dati sono disattivati.

Consentire l'accesso al cloud LAUDA.LIVE



Fig. 20: Servizi

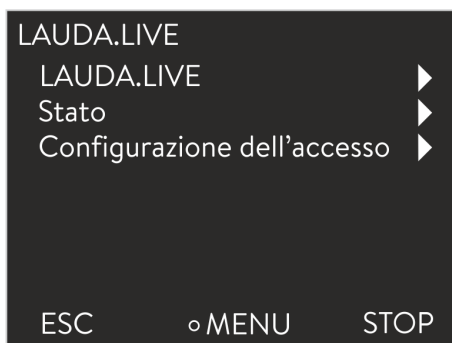


Fig. 21: Menu LAUDA.LIVE

1. Premere il tasto Invio per accedere al menu.
2. Selezionare le voci di menu → *Setup* → *Impostazioni di base* → *Ethernet* → *Servizi* → *LAUDA live* → *LAUDA live [off/on]*.
 - ▶ Sul display compaiono le opzioni [off] e [on].
3. Selezionare l'opzione [on], quindi confermare con il tasto Invio.
 - ▶ L'impostazione è stata salvata.

Dopo l'accensione l'apparecchio di termostatazione si registra e si identifica in LAUDA.LIVE tramite un collegamento TLS cifrato, utilizzando un certificato X.509 specifico dell'apparecchio. Per motivi di sicurezza, il collegamento può essere avviato esclusivamente dall'apparecchio di termostatazione. La riuscita del collegamento a LAUDA.LIVE è segnalata nella stessa voce di menu in [Status]:

connesso - connesso a LAUDA.LIVE

connettere - viene stabilito il collegamento a LAUDA.LIVE

inattivato - disattivare LAUDA.LIVE

Dato che LAUDA consente all'utente il pieno controllo dei dati da trasmettere, i dati dell'apparecchio vengono trasmessi solo una volta configurato l'accesso a LAUDA.LIVE

Configurazione dell'accesso a LAUDA.LIVE

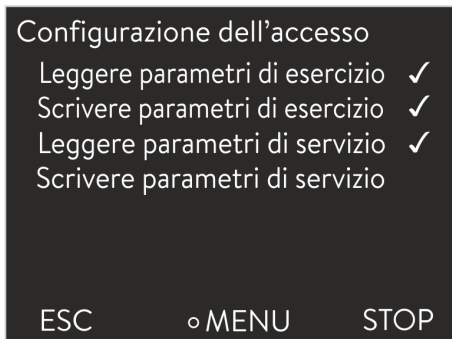


Fig. 22: Configurazione dell'accesso

1. Premere il tasto Invio per accedere al menu.
2. Selezionare le voci di menu *Setup* → *Impostazioni di base* → *Ethernet* → *Servizi* → *LAUDA live* → *Configurazione accesso*.
 - ▶ Sul display compaiono le seguenti opzioni:
3. Selezionare l'opzione desiderata e confermare con il tasto Invio.
 - ▶ Viene applicato un segno di spunta. Viene applicata la scelta e l'opzione corrispondente è attivata.



Con il menu *Configurazione accesso* l'utente può definire automaticamente i dati che è possibile trasmettere: [Leggere parametri di esercizio] e/o [Leggere parametri di servizio].

Nella configurazione di accesso si distingue tra parametri di esercizio (come ad esempio Temperature nominali/effettive impostate, Lingua, Parametri di regolazione) e i parametri di servizio. I parametri di esercizio sono i parametri che l'utente visualizza sul display dell'apparecchio e che l'utente può modificare. I parametri di servizio sono invece disponibili esclusivamente per l'assistenza LAUDA.



La modifica dei parametri nell'apparecchio di termostatazione dal cloud è consentita con i comandi dell'utente [Scrivere parametri di esercizio] e/o [Scrivere parametri di servizio].

Oltre ad offrire misure come l'autenticazione a 2 fattori in LAUDA.LIVE per autorizzare l'accesso e modificare i dati dell'apparecchio, la configurazione dell'accesso nell'apparecchio serve a permettere all'utente di limitare/controlare sostanzialmente i servizi LAUDA.LIVE.

3.6 Server web LAUDA Command

Server web incorporato

L'apparecchio LAUDA è dotato di un server web integrato. Il server web serve per visualizzare i dati interni all'apparecchio e rilevanti per il processo, come ad esempio la temperatura, la pressione e la velocità di flusso. L'entità delle informazioni visualizzate dipende dall'apparecchio, dal tipo di apparecchio e dagli accessori installati.

È possibile utilizzare il seguente software per accedere al server web:

- **LAUDA Command App:**
Disponibile negli App Store per dispositivi mobili iOS e Android e nel Windows Store per i sistemi PC basati su Windows.
Per i sistemi PC basati su Windows, l'app LAUDA Command può essere scaricata anche dal sito web LAUDA. Aprire il sito web LAUDA, cliccare su → *Services* → *Download center*. Nell'elenco a discesa [Document type] del Download center, selezionare la voce [Software].
- **Browser web:**
Collegamento all'apparecchio LAUDA con l'ausilio di un browser.

Condizione preliminare

- L'apparecchio LAUDA e il PC/l'unità di controllo devono poter comunicare ogni volta tra loro mediante una connessione di rete idonea. Le impostazioni di rete possono essere effettuate sull'apparecchio automaticamente (*DHCP attivato*) o manualmente (*DHCP inattivato*).



Collegamento all'apparecchio tramite l'app LAUDA Command

LAUDA consiglia di utilizzare l'app LAUDA Command. Con l'impiego di questa app si utilizzano automaticamente meccanismi di sicurezza che garantiscono un'elevata sicurezza nei confronti delle minacce digitali in conformità all'attuale stato dell'arte. L'app dispone inoltre di un servizio di ricerca integrato per gli apparecchi LAUDA all'interno della rete locale, per cui si rende superfluo l'inserimento manuale del nome host o dell'indirizzo IP.

Illustrazione dei protocolli utilizzati nel modello ISO/OSI

Livelli	Protocolli
7 Applicazione	HTTP, DNS, server DHCP,
6 Presentazione	Auto-IP, TLS, mDNS
5 Sessione	
4 Trasporto	TCP, UDP
3 Rete	IP
2 Collegamento	Rete fisica
1 Fisico	

Uso dell'apparecchio con l'app

Se si utilizza l'app LAUDA Command, questa ricerca automaticamente gli apparecchi presenti nella rete. Gli apparecchi trovati vengono inseriti in un elenco. Selezionare l'apparecchio necessario. Viene stabilita la connessione con l'apparecchio. Se prima di chiudere l'app è stata stabilita una connessione con un determinato apparecchio, riavviando l'app sarà stabilita la connessione con lo stesso apparecchio.

Sicurezza con il browser web

Gli utenti che non possono utilizzare l'app LAUDA Command per motivi tecnici, oppure perché le direttive IT lo proibiscono, possono accedere all'apparecchio LAUDA mediante un browser web.

Per raggiungere un grado elevato di sicurezza, quando si usa un browser web bisogna installare i certificati CA LAUDA (Root CA, Device CA).

Prima di usare un browser web occorre svolgere le seguenti operazioni:

1. Prima di stabilire il collegamento per la prima volta, scaricare i certificati CA dal sito web LAUDA.
Aprire il sito web LAUDA, cliccare su → *Services*
→ *Download center*.
2. Nell'elenco a discesa [Document type] del Download center, selezionare la voce [Certificate].
 - ▶ Compare un elenco dei certificati.



Fig. 23: ID controller

3. Cliccare il certificato desiderato.
 - ▶ Inizia il download e viene scaricato un file zip.
4. Installare i certificati su tutti i terminali con i quali si accederà successivamente all'apparecchio LAUDA.
5. Rispondere [Si] alla domanda relativa all'affidabilità dei certificati LAUDA.
6. Durante la realizzazione della prima connessione confrontare il Common Name del certificato dell'apparecchio con l'ID controller dell'apparecchio LAUDA.

Il numero può essere visualizzato nel menu dell'apparecchio
→ *Status dispositivo* → *ID controller*.

 - ▶ Comparire il numero identificativo a 24 cifre. Questo può essere composto dalle cifre 0-9 e dalle lettere A-F. Sul display compare in tre blocchi di cifre (cifre 1-8, 9-16 e 17-24).
7. Confermare il collegamento.

Uso dell'apparecchio con il server web

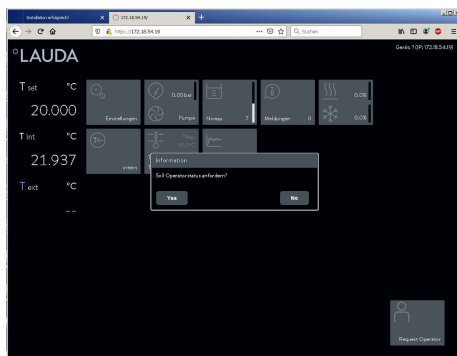


Fig. 24: Server web nella finestra del browser

L'uso degli apparecchi LAUDA con il server web è analogo all'uso per mezzo dell'unità di comando dell'apparecchio. Se necessario vedere le descrizioni corrispondenti all'uso in queste istruzioni per l'uso.

L'uso dell'apparecchio tramite l'app LAUDA Command è molto simile a quello tramite l'unità di comando a distanza Command Touch, le cui istruzioni possono essere scaricate dal nostro sito web. Aprire il sito web LAUDA, cliccare su → *Services* → *Download center*. Nell'elenco a discesa [Product line] del Download center, selezionare la voce [PRO].

Se si utilizza il browser web sono necessari l'indirizzo IP o il numero di serie dell'apparecchio di termostatazione. Inserire l'indirizzo IP o il numero di serie nella riga dell'indirizzo del browser. Viene stabilita la connessione con l'apparecchio.

Visualizzazione dell'indirizzo IP

Selezionare le voci di menu → *Interfaces* → *LAN* → *Configurazione LAN* → *Indirizzo IP locale*.

Visualizzazione del numero di serie

Selezionare le voci di menu → *Status dispositivo* → *Info. Sul dispositivo* → *Numero di serie*.

Cookie

Se si utilizza un browser web occorre attivare i cookie. L'apparecchio crea un cookie con un token specifico della connessione, il quale viene generato nel corso della prima autenticazione reciproca. Rifiutando o cancellando il cookie questa informazione andrà perduta. L'autenticazione dovrà essere nuovamente effettuata alla creazione della successiva connessione.

Per ricevere supporto durante l'implementazione di accessi sicuri rivolgersi all'amministratore di rete competente.

Autenticazione a due fattori (2FA) per una maggiore sicurezza

L'autenticazione a due fattori è una procedura di autenticazione che si basa sulla combinazione di due procedure diverse e indipendenti tra loro. Durante questa procedura vengono verificati sia l'utente del terminale remoto che il terminale remoto dell'utente.

Nel caso dei prodotti LAUDA, nel corso della 2FA dell'apparecchio di termostatazione viene creato un utente con dati di accesso generati automaticamente. I dati di accesso vengono salvati sotto forma di token nell'app e come di cookie nel browser web. Il token ha una validità di 6 mesi. Tutti gli utenti collegati (token) possono inoltre essere cancellati mediante il master dell'apparecchio di termostatazione. In questi casi l'utente dovrà ripetere la 2FA.

La 2FA deve essere effettuata:

- Alla prima connessione.
- Se il token non è più valido.
- Se il cookie non è più valido.
- Se il cookie nel browser è stato cancellato o non è stato salvato.

Se si rende necessaria la 2FA, l'app o il browser inviteranno automaticamente l'utente a farlo. Durante l'esecuzione della 2FA, sul display dell'apparecchio compare una one-time password di 6 cifre. Detta password ha una validità di 5 minuti.

Inserire il codice indicato nel client web e confermare l'immissione. Se l'autenticazione è andata a buon fine la connessione prosegue. In caso di errore verificare la correttezza dei dati inseriti.

4 Prima della messa in servizio

4.1 Montaggio dell'apparecchio e degli accessori

4.1.1 Montaggio dell'unità di pompa e controllo

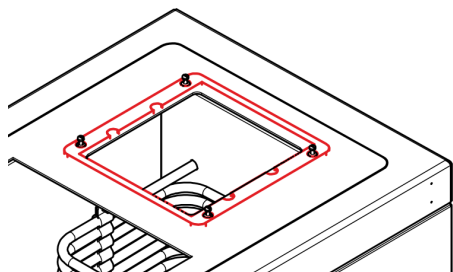
Qui di seguito è descritto il montaggio dell'unità di pompa e controllo su un bagno. Di norma gli apparecchi vengono forniti già montati. L'unità di pompa e controllo viene bloccata mediante chiusure girevoli poste sui perni di arresto del ponte del bagno.



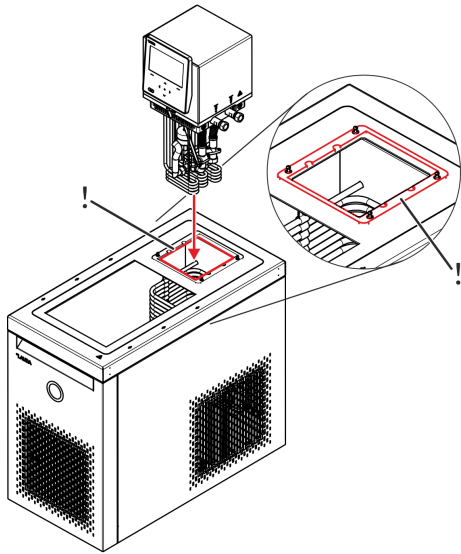
- *Prima di posizionare l'unità di pompa e controllo sul bagno, prestare attenzione a che tutte le chiusure girevoli siano aperte (la freccia sulla chiusura girevole è rivolta verso il basso).*
- *Durante il posizionamento dell'unità di pompa e controllo sul bagno, prestare attenzione a che i componenti della parte inferiore dell'unità, come pure eventuali accessori montati, non rimangano appesi nell'apertura del ponte del bagno.*

- Personale: ■ Personale specializzato
- Dispositivi di protezione: ■ Indumenti protettivi da lavoro
■ Guanti di protezione
■ Calzature antinforturistiche
- Utensile: ■ Brugola da 4 mm o cacciavite a croce PZ2

1. Posizionare una guarnizione piana sul bordo del bagno (LAUDA codice di ordinazione: EDF 480), nella zona del perno di arresto.



Le cavità interne della guarnizione piana non sono disposte al centro. Prestare attenzione a che il lato con la distanza più breve tra le cavità e il bordo esterno della guarnizione piana sia rivolto in avanti verso l'apertura del bagno.



2. Inserire con cautela i corpi riscaldanti e la pompa nella parte inferiore dell'unità di pompa e controllo attraverso l'apertura del bagno e posizionare l'unità sul bagno.

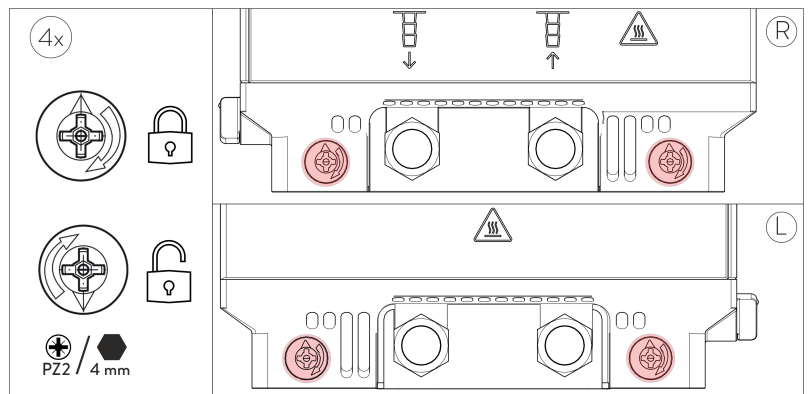
i Durante il posizionamento dell'unità di pompa e controllo prestare attenzione a che la guarnizione tra il bordo del bagno e l'unità di pompa e controllo sia stata posizionata correttamente. La guarnizione deve essere inserita correttamente nella cavità presente sul lato inferiore dell'unità di pompa e controllo e non deve essere schiacciata nella fessura tra l'unità e il bordo del bagno.

3. Agire ogni volta sulle due chiusure girevoli sui lati destro e sinistro dell'unità di pompa e controllo con una brugola da 4 mm, oppure con un cacciavite a croce PZ2:

Per chiudere la chiusura - Girare la chiusura girevole in senso orario finché l'unità di pompa e controllo non è saldamente in sede, al massimo finché la freccia sulla chiusura non è rivolta verso l'alto.

Per aprire la chiusura - Girare la chiusura girevole in senso antiorario finché la freccia sulla chiusura non è rivolta verso il basso.

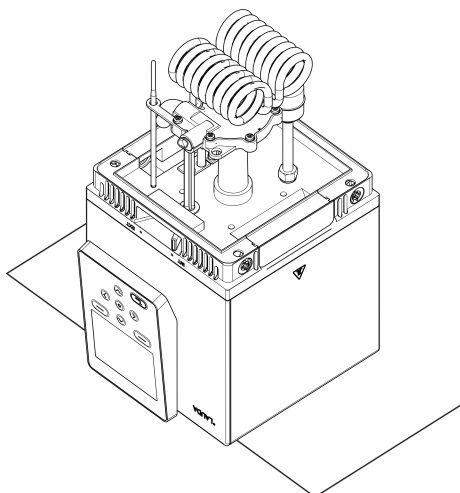
i La freccia sulle chiusure girevoli indica il senso di direzione per la chiusura.



4.1.2 Montaggio della serpentina di raffreddamento

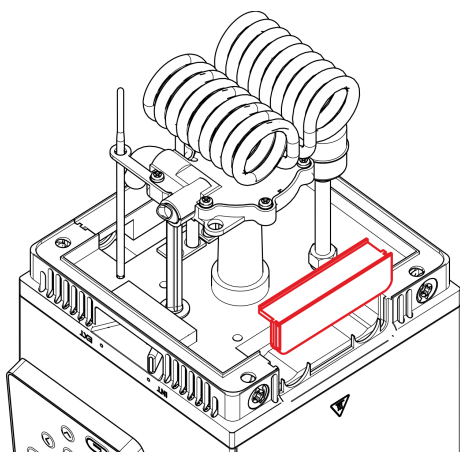
Qui di seguito viene descritto il montaggio di una serpentina di raffreddamento sull'esempio dell'unità di pompa e controllo Universa PRO. A tal fine è necessario rimuovere la flangia cieca dalla piastra intermedia e montare al suo posto la serpentina di raffreddamento con una flangia di copertura. Per il montaggio non sono necessari utensili.

i **Posizione di montaggio**
La serpentina di raffreddamento ha una struttura simmetrica e in linea di massima può essere montata sul lato sinistro o su quello destro dell'unità di pompa e controllo. A seconda del tipo di bagno può tuttavia accadere che il montaggio possa essere effettuato solamente su un lato.

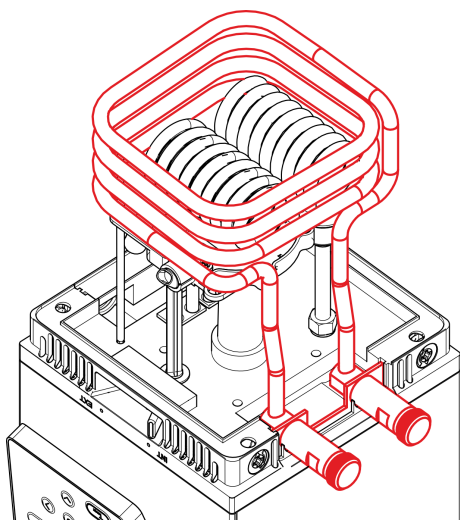


1. Rimuovere i residui di liquido di termostatazione dall'unità e sincerarsi che questa sia asciutta e pulita. Capovolgere l'unità di pompa e controllo su di una base stabile e antiscivolo.

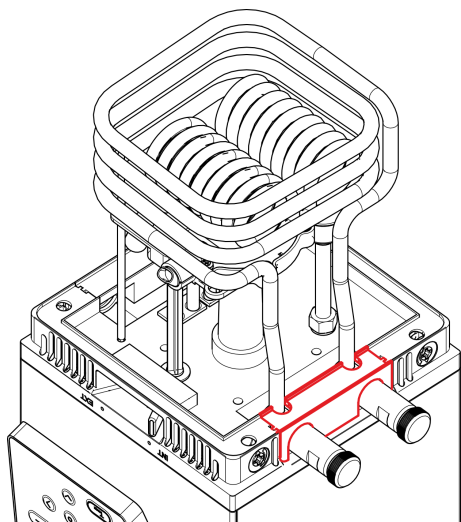
Prestare attenzione a che l'elemento di regolazione sporga dalla base e che l'unità poggi su tutta la superficie.



2. Estrarre la flangia cieca dalla piastra intermedia.



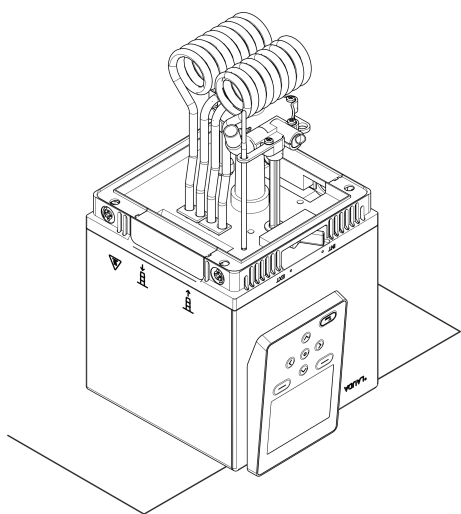
3. Montare la serpentina di raffreddamento nella piastra intermedia.



4.1.3 Montaggio del set raccordi per pompa

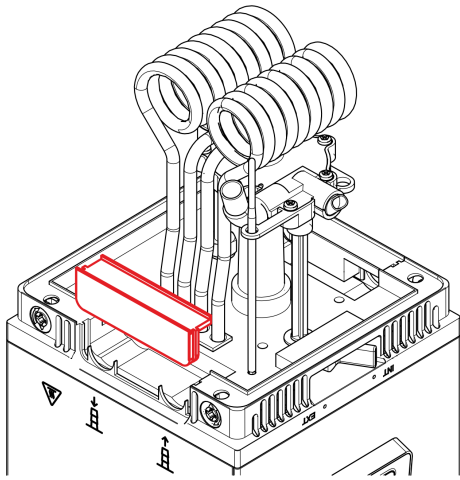
4. Inserire la flangia di copertura con le rientranze sulla piastra intermedia
5. Montare l'unità di pompa e controllo sul bagno oppure, nel caso dei termostati da incasso, sulla lamiera di protezione, vedere capitolo [↳ Capitolo 4.1.1 «Montaggio dell'unità di pompa e controllo»](#) a pag. 44.

Qui di seguito viene descritto il montaggio di un set raccordi per pompa sull'esempio dell'unità di pompa e controllo Universa PRO. A tal fine è necessario rimuovere una flangia cieca, posta sul lato destro dell'unità di pompa e controllo, dalla piastra intermedia e montare al suo posto il set raccordi per pompa con una flangia di copertura. Per il montaggio non sono necessari utensili.

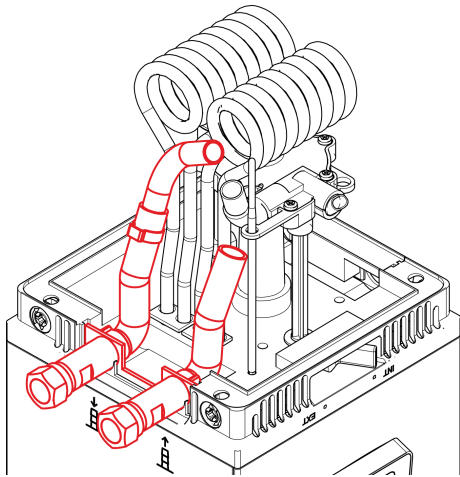


1. Rimuovere i residui di liquido di termostatazione dall'unità e sincerarsi che questa sia asciutta e pulita. Capovolgere l'unità di pompa e controllo su di una base stabile e antiscivolo.

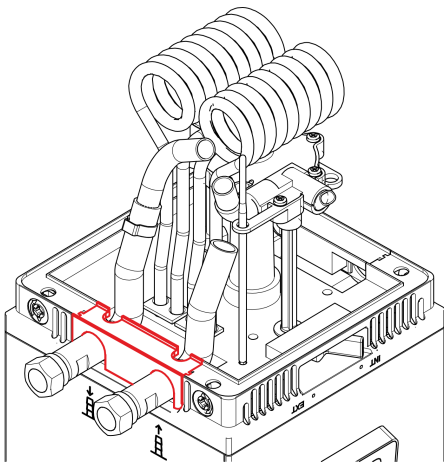
Prestare attenzione a che l'elemento di regolazione sporga dalla base e che l'unità poggi su tutta la superficie.



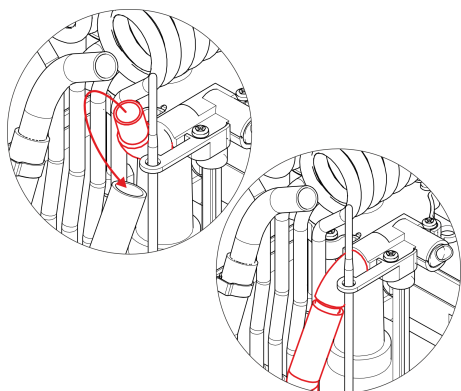
2. Estrarre la flangia cieca dalla piastra intermedia.



3. Inserire il set raccordi per pompa nella piastra intermedia.



4. Inserire la flangia di copertura con le rientranze sulla piastra intermedia



5. Ruotare il gomito sull'uscita della camera della pompa in direzione della mandata del set di raccordi della pompa.
Far scorrere l'elemento flessibile sulla mandata sopra il gomito. Non utilizzare al suo posto una fascetta serramanicotto o materiali di montaggio simili.
6. Montare l'unità di pompa e controllo sul bagno oppure, nel caso dei termostati da incasso, sulla lamiera di protezione, vedere ↗ Capitolo 4.1.1 «Montaggio dell'unità di pompa e controllo» a pag. 44.

4.2 Installazione dell'apparecchio



Ciascun ciclo frigorifero dei termostati di raffreddamento Universa contiene meno di 150 g di refrigerante infiammabile.

- Ai sensi della norma EN 378-1, al di sotto di questi limiti riferiti alla quantità di riempimento del refrigerante gli impianti frigoriferi sigillati non sono soggetti a requisiti particolari per quanto riguarda il luogo di installazione, il volume del locale e la zona di accesso.



PERICOLO!
Contatto con i conduttori di tensione per allacciamento alla rete difettoso

Scossa elettrica

- Utilizzare solamente cavi di allacciamento alla rete a norma come quello fornito in dotazione.
- Prima di utilizzare il cavo di allacciamento alla rete fornito in dotazione verificare se è danneggiato.



PERICOLO!
Il raccordo per apparecchi a freddo si allenta dalla spina a incasso

Scossa elettrica

- Inserire la spina dell'apparecchio fino allo scatto in posizione del bloccaggio.



PERICOLO!
Contatto con parti in tensione

Scossa elettrica

- Scollegare l'apparecchio dalla rete prima di installare i moduli.



AVVERTIMENTO!
La scatola di giunzione / presa multipla non è idonea

Incendio

- Collegare l'apparecchio solo direttamente alla presa lato installazione.
- Non utilizzare scatole di giunzione o prese multiple.



AVVERTIMENTO!
Spostamento o ribaltamento dell'apparecchio

Urto, schiacciamento

- Non ribaltare l'apparecchio!
- Posizionare l'apparecchio su una superficie piana e anti-sdrucchiolo, di portata sufficiente.
- Non posizionare l'apparecchio vicino a bordi di tavoli.
- Durante l'installazione dell'apparecchio azionare il freno delle rotelle!
- Non collocare oggetti pesanti sull'apparecchio!



AVVERTIMENTO!
Pericolo di sovrappressione per temperatura ambiente troppo elevata

Lesioni, fuoriuscita di refrigerante, incendi

- Rispettare la temperatura ambiente e la temperatura di conservazione consentite.

La seguente avvertenza è rilevante per i termostati della serie Universa PRO:



AVVERTIMENTO!
L'unità pompa e l'unità di controllo sono montati in obliquo sul bagno trasparente

Incendio

- Prestare attenzione a che l'unità di pompa e l'unità di controllo siano state fissate correttamente e in orizzontale sul bagno trasparente.



AVVERTIMENTO!
Fuoriuscita di liquido di termostatazione

Ustioni, congelamento

- Non conservare liquidi o oggetti al di sopra dell'apparecchio.



AVVERTIMENTO! Fuoriuscita di liquido di termostatazione

Ustioni, congelamento

- Utilizzare flessibili resistenti alla temperatura e al fluido specifici dell'applicazione in questione.
- Utilizzare flessibili con una resistenza alla pressione maggiore della pressione massima raggiungibile dalla pompa. Per i liquidi di densità superiore a 1 kg/dm^3 è necessario convertire la pressione della pompa in base alla densità.
- Nel circuito idraulico utilizzare applicazioni esterne resistenti alla pressione o valvole di sicurezza.
- Installare i flessibili dell'applicazione di modo che non sia possibile piegarli o schiacciarli.
- Bloccare sempre i flessibili con appositi serratubo.



AVVERTIMENTO! Contatto con flessibili caldi o freddi

Ustioni, congelamento

- Utilizzare flessibili isolati con temperature inferiori a $0 \text{ }^\circ\text{C}$ o superiori a $70 \text{ }^\circ\text{C}$.



AVVERTIMENTO! Liquido di termostatazione bollente all'interno del bagno

Incendio

- Non sono consentite le applicazioni con zone non attraversate.
 - È eventualmente possibile che si formino cuscinetti di gas durante l'esercizio che possono rispingere indietro il liquido di termostatazione bollente nella caldaia del bagno.
 - Verificare ciò riducendo il rendimento della pompa di uno o due stadi. Durante questa operazione il livello all'interno della vasca del bagno non deve salire.
- Ventilare il luogo di installazione. Possono generarsi vapori tossici.

La seguente avvertenza non è valida per i termostati della serie Universa MAX:



AVVERTIMENTO! Fuoriuscita del liquido di termostatazione durante l'esercizio con l'utenza aperta

Ustioni, congelamento

- Utilizzare solamente utenze idrauliche chiuse.

La seguente avvertenza è rilevante per i termostati della serie Universa MAX:



AVVERTIMENTO!

Traboccamento del liquido di termostatazione durante l'esercizio con l'applicazione aperta

Ustioni, congelamento

- Utilizzare un'applicazione idraulica aperta solo insieme ad una pompa premente e aspirante e all'accessorio "stabilizzatore di livello nel bagno".



AVVERTIMENTO!

Scoppio dell'applicazione esterna dovuto a una pressione eccessiva

Ustioni, congelamento

- In caso di applicazione esterna sensibile alla pressione posizionata più in basso, tenere conto anche della pressione supplementare risultante dal dislivello esistente tra l'applicazione e l'apparecchio.
- In caso di applicazione sensibile alla pressione (ad esempio apparecchiature di vetro) con una pressione d'esercizio massima consentita al di sotto della pressione massima della pompa (vedere il capitolo Dati tecnici), posare i flessibili dell'applicazione in modo da impedirne il piegamento o lo schiacciamento.
- Per la protezione dalle manovre errate occorre montare una valvola di sicurezza separata nella mandata.
- Impostare la pressione della pompa modificandone lo stadio.



AVVERTIMENTO!

Utilizzo di liquido di termostatazione non idoneo

Incendi, mutazione, intossicazione, rischio ambientale, danni all'apparecchio

- Si consigliano i liquidi di termostatazione di LAUDA.
- Se si desidera utilizzare liquidi di termostatazione propri è necessario verificare che siano adatti per le sostanze e i materiali utilizzati. Il liquido di termostatazione deve essere provvisto di protezione anticorrosione. Testare l'ulteriore idoneità con un funzionamento di prova nell'intervallo di temperatura desiderato. Durante il funzionamento di prova verificare anche la protezione contro livello basso.
- Scegliere un liquido di termostatazione con un intervallo di temperatura corrispondente all'intervallo di temperatura dell'applicazione.
- Non utilizzare liquidi di termostatazione al di sopra del punto di infiammabilità.
- Non utilizzare liquidi di termostatazione a temperature maggiori di 25 K al di sotto della punto di fuoco.
- Non utilizzare liquidi di termostatazione a temperature maggiori di 100 K al di sotto della temperatura di accensione.
- Non utilizzare liquidi di termostatazione radioattivi, tossici o pericolosi per l'ambiente.
- Non utilizzare etanolo o metanolo a causa del loro punto di infiammabilità al di sotto della temperatura ambiente normale.
- Non utilizzare acqua deionizzata come liquido di termostatazione.
- Utilizzare solamente liquidi di termostatazione omologati per gli impianti di trasmissione del calore.
- Utilizzare liquidi di termostatazione con viscosità cinematica inferiore a 100 mm²/s durante l'esercizio.
- Utilizzare liquidi di termostatazione di densità compresa tra 0,75 e 1,8 g/cm³.

La seguente avvertenza è rilevante per i termostati della serie Universa MAX:



ATTENZIONE!

Fuoriuscita di liquido di termostatazione ad apparecchio fermo in caso di collegamento di un'applicazione aperta

Scivolamento o cadute

- Se il livello del liquido nell'applicazione e nel termostato non sono uguali, utilizzare anche l'accessorio "unità di spegnimento A001753". L'unità di spegnimento evita che allo spegnimento del termostato il liquido nel recipiente posto più in alto fluisca nel recipiente posto più in basso.

La seguente avvertenza è rilevante per i termostati della serie Universa MAX, nella versione con pompa su cuscinetti:



AVVISO!

Utilizzo di liquidi di termostatazione non idonei nella pompa su cuscinetti

Danni all'apparecchio

- Utilizzare solo liquidi di termostatazione a base di olio minerale o olio di silicone.
- Non utilizzare liquidi di termostatazione a base d'acqua: acqua, miscela acqua-monoetilenglicole, Aqua 90, Kryo 30.

- Personale: ■ Personale specializzato
- Dispositivi di protezione: ■ Indumenti protettivi da lavoro
■ Occhiali di protezione
■ Guanti di protezione

Collegamento dell'applicazione esterna

1. Tenere presente quanto segue:
 - Durante il collegamento dei flessibili:
 - Durante il serraggio del dado per raccordi sulla bocchetta della pompa, trattenere quest'ultima con una seconda chiave fissa!
 - Fissare i flessibili con fascette serramanicotto sulle relative boccole.
 - Portare il commutatore della portata della pompa su *Esterna*.
 - Utilizzare flessibili il più possibile corti con il massimo diametro possibile.

Se il diametro del flessibile è troppo piccolo oppure la sua lunghezza è troppo grande, tra l'apparecchio di termostatazione e l'applicazione esterna possono verificarsi cadute di temperatura dovute alla mandata insufficiente. In questo caso aumentare opportunamente lo stadio della pompa.
 - Se l'apparecchio di termostatazione deve essere regolato esternamente, fissare una sonda termica sull'applicazione esterna.
 - Se la posizione dell'applicazione è più alta di quella dell'apparecchio di termostatazione può accedere quanto segue:
 - A pompa ferma l'aria può penetrare nel circuito esterno del liquido.
 - Nonostante il circuito sia chiuso ciò può comportare il passaggio del liquido dall'applicazione all'apparecchio di termostatazione,
 - con il conseguente pericolo di traboccamento del liquido nell'apparecchio di termostatazione.

Smontaggio dell'applicazione esterna

2. Se l'apparecchio di termostatazione viene scollegato dall'applicazione esterna, sull'apparecchio di termostatazione effettuare le seguenti operazioni:
 - Chiudere le bocchette della pompa con tappi di chiusura, oppure
 - Collegare la mandata e il ritorno della bocchetta della pompa dell'apparecchio di termostatazione con un flessibile di cortocircuito, e
 - Portare il commutatore per la portata della pompa su *Interna*.

4.3 Montaggio del modulo di interfaccia

Il modulo di interfaccia viene collegato alla piattina multipolare LiBus interna e inserito in uno slot per modulo libero. La quantità e la disposizione degli slot per modulo variano a seconda dell'apparecchio. Gli slot per modulo sono protetti da un coperchio avvitato sull'alloggiamento o inserito sull'apertura dello slot.



PERICOLO!
Contatto con componenti sotto tensione durante il montaggio

Scossa elettrica

- Scollegare l'apparecchio dalla rete prima di installare i moduli.
- I moduli di interfaccia possono essere montati/sostituiti solamente da tecnici specializzati.



La descrizione del montaggio del modulo vale in linea di principio per tutti gli apparecchi di termostatazione LAUDA; i grafici esemplificativi mostrano il montaggio di un modulo LiBus in un apparecchio di termostatazione della linea di apparecchi Variocool.

Tener presente che un modulo di interfaccia con pannello di grandi dimensioni può essere montato solo in uno slot per moduli alto. A montaggio concluso il pannello deve coprire completamente l'apertura dello slot per moduli.

Per il fissaggio del modulo di interfaccia utilizzare le viti accluse come accessorio ai moduli di interfaccia (ISO14583-A2/70-TX10-M3X6), nonché un cacciavite idoneo.

Durante il montaggio rispettare la seguente sequenza:

1. Spegner l'apparecchio di termostatazione e scollegare la spina.
2. Allentare eventualmente le viti del coperchio dello slot per moduli necessario. Se il coperchio è stato inserito è possibile sollevarlo con un cacciavite a intaglio.

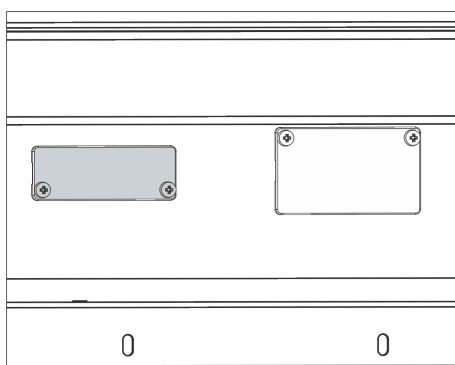


Fig. 25: Smontaggio del coperchio (schizzo di massima)

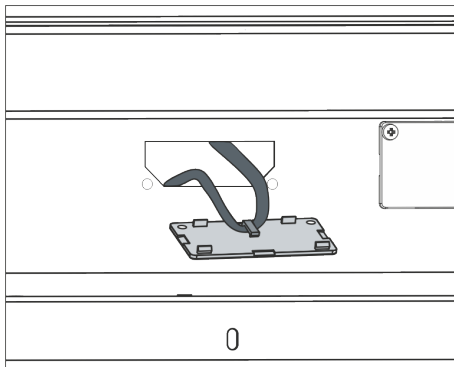


Fig. 26: Distacco della piattina multipolare LiBus (schizzo di massima)

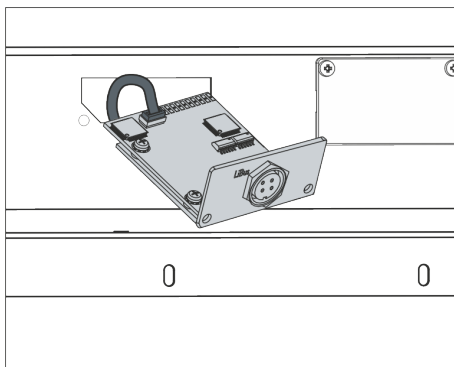


Fig. 27: Collegamento del modulo di interfaccia (schizzo di massima)

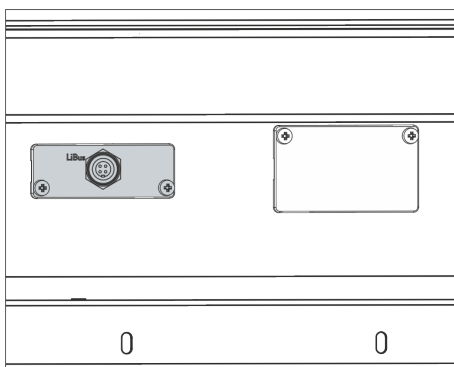


Fig. 28: Fissaggio del pannello (schizzo di massima)

3. Rimuovere il coperchio dello slot per moduli.
 - ▶ Lo slot per moduli è aperto. La piattina multipolare LiBus è fissata sul lato interno del coperchio ed è ben raggiungibile.
4. Staccare la piattina multipolare LiBus dal coperchio.
5. Collegare la spina rossa della piattina multipolare LiBus alla presa rossa della scheda del modulo di interfaccia. La spina e la presa sono protette dall'inversione di polarità: prestare attenzione a che il nasello della spina sia rivolto verso la rientranza della presa.
 - ▶ Il modulo di interfaccia è collegato correttamente all'apparecchio di termostatazione.
6. Inserire la piattina multipolare LiBus e il modulo di interfaccia nello slot per moduli.
7. Avvitare il pannello sull'alloggiamento con 2 viti M3 x 10.
 - ▶ La nuova interfaccia dell'apparecchio di termostatazione è pronta per l'uso.

4.4 Flessibili

Flessibili in elastomero consentiti

Tipo di flessibile	Ø luce in mm	Diametro esterno in mm	Intervallo di temperatura del flessibile in °C	Campo d'impiego	codice di ordinazione
Flessibile in EPDM, non isolato	9	13	10 – 90	Per tutti i liquidi di termostatazione LAUDA, tranne gli oli minerali	RKJ 111
Flessibile in EPDM, non isolato	12	16	10 – 90	Per tutti i liquidi di termostatazione LAUDA, tranne gli oli minerali	RKJ 112
Flessibile in EPDM, isolato	12	35	-35 – 90	Per tutti i liquidi di termostatazione LAUDA, tranne gli oli minerali	LZS 021
Flessibile di silicone, non isolato	11	15	10 – 100	Acqua, miscela di acqua-glicole	RKJ 059
Flessibile di silicone, isolato	11	33	-60 – 100	Acqua, miscela di acqua-glicole	LZS 007

Flessibili metallici permessi

I seguenti flessibili metallici permessi sono realizzati in acciaio inox con dadi per raccordi M16 x 1. Il diametro interno è di 10 mm.

Tipo di flessibile	Lunghezza in cm	Intervallo di temperatura del flessibile in °C	Campo d'impiego	codice di ordinazione
MC 50	50	10 – 400	Con isolamento semplice per tutti i liquidi di termostatazione LAUDA	LZM 040
MC 100	100	10 – 400	Con isolamento semplice per tutti i liquidi di termostatazione LAUDA	LZM 041
MC 150	150	10 – 400	Con isolamento semplice per tutti i liquidi di termostatazione LAUDA	LZM 042
MC 200	200	10 – 400	Con isolamento semplice per tutti i liquidi di termostatazione LAUDA	LZM 043
Cortocircuito pompa	18	10 – 400	Con isolamento semplice per tutti i liquidi di termostatazione LAUDA	LZM 044
MK 50	50	-90 – 150	Con isolamento in espanso per l'area del freddo per tutti i liquidi di termostatazione LAUDA	LZM 052
MK 100	100	-90 – 150	Con isolamento in espanso per l'area del freddo per tutti i liquidi di termostatazione LAUDA	LZM 053
MK 150	150	-90 – 150	Con isolamento in espanso per l'area del freddo per tutti i liquidi di termostatazione LAUDA	LZM 054

Tipo di flessibile	Lunghezza in cm	Intervallo di temperatura del flessibile in °C	Campo d'impiego	codice di ordinazione
MK 200	200	-90 – 150	Con isolamento in espanso per l'area del freddo per tutti i liquidi di termostatazione LAUDA	LZM 055
Cortocircuito pompa	18	-90 – 150	Con isolamento in espanso per l'area del freddo per tutti i liquidi di termostatazione LAUDA	LZM 045

4.5 Liquidi di termostatazione LAUDA

Da tenere presente:

- In corrispondenza del limite inferiore dell'intervallo di temperatura del liquido di termostatazione si deve prevedere il peggioramento delle proprietà di termostatazione per la crescente viscosità. Utilizzare quindi l'intero intervallo di temperatura solo se necessario.
- Non utilizzare mai liquidi di termostatazione contenenti impurità. La sporcizia all'interno della camera della pompa può bloccare la pompa stessa e provocare di conseguenza lo spegnimento dell'apparecchio.
- Rispettare quanto indicato nella scheda di sicurezza del liquido di termostatazione. Se necessario, è possibile richiedere in ogni momento le schede di sicurezza.

Tab. 11: Liquidi di termostatazione autorizzati

Denominazione	Denominazione chimica	Intervallo di temperatura d'esercizio in °C	Viscosità (cin) in mm ² /s (a 20 °C)	Viscosità (cin) in mm ² /s per temperatura	Punto di infiammabilità in °C
Kryo 95	Olio di silicone	-95 – 60	1,6	20 a -80 °C	64
Kryo 60	Olio di silicone	-60 – 60	3,34	25 a -60 °C	62
Kryo 51	Olio di silicone	-50 – 120	5,6	34 a -50 °C	120
Kryo 30	Miscela acqua-monoetilenglicole	-30 – 90	4	50 a -25 °C	---
Kryo 20	Olio di silicone	-20 – 170	11,4	27 a -20 °C	>170
Kryo 15 ^①	Miscela acqua-monoetilenglicole	-20 – 90	2,62	17,63 a -20 °C	---
Kryo 10	Miscela acqua-propilene glicole	-10 – 90	4,3	14 a -10 °C	---
Aqua 90	acqua decalcificata	5 – 90	1	---	---
Ultra 301 ^②	Olio minerale	40 – 230	76,5	35,4 a 40 °C	245
Therm 250	Olio di silicone	50 – 250	158	25 a 70 °C	>300
Therm 180	Olio di silicone	0 – 180	23	33,3 a 0 °C	225
Therm 160	Polialchilen-glicole e additivi	60 – 160	141	28 a 60 °C	>260

① Kryo 15 può essere utilizzato esclusivamente con i termostati di raffreddamento U 420 P, U 630 P, U 635 P, U 1635 P (sistema di refrigerazione con iniezione capillare).

② Consiglio: bagno di azoto a partire da 150 °C.

- Se si utilizzano Kryo 30, Kryo 15 e Kryo 10:
La percentuale di acqua si riduce in caso di periodi prolungati di lavoro ad alte temperature e la miscela diventa infiammabile.
Punto di infiammabilità dei glicoli utilizzati nei liquidi di termostatazione:).
 - Monoetilenglicole (Kryo 30, Kryo 15): 119 °C
 - Propilene glicole (Kryo 10): 104 °C
 Verificare il rapporto di miscelazione, ad esempio con un densimetro.
- A temperature elevate si verificano perdite di evaporazione. In tal caso usare un coperchio del bagno.
- Non utilizzare mai olio di silicone con flessibili di silicone.
- Se si utilizzano oli minerali:
Non utilizzarli insieme ad un flessibile in EDPM.

Tab. 12: Codici di ordinazione dei liquidi di termostatazione

Denominazione	Dimensioni contenitore codice di ordinazione			
	5 L	10 L	20 L	200 L
Kryo 95	LZB 130	LZB 230	LZB 330	---
Kryo 60	LZB 102	LZB 202	LZB 302	LZB 802
Kryo 51	LZB 121	LZB 221	LZB 321	---
Kryo 30	LZB 109	LZB 209	LZB 309	LZB 809
Kryo 20	LZB 116	LZB 216	LZB 316	---
Kryo 15	LZB 133	LZB 233	LZB 333	LZB 833
Kryo 10	LZB 132	LZB 232	LZB 332	LZB 832
Aqua 90	LZB 120	LZB 220	LZB 320	---
Ultra 301	LZB 153	LZB 253	LZB 353	---
Therm 250	LZB 122	LZB 222	LZB 322	---
Therm 180	LZB 114	LZB 214	LZB 314	---
Therm 160	LZB 106	LZB 206	LZB 306	---

Liquido di termostatazione acqua

- La quantità di ioni di metalli alcalino terrosi nell'acqua deve essere compresa tra 0,71 mmol/L e 1,42 mmol/L (pari a 4,0 °dH e 8,0 °dH).
Un'acqua più dura provoca la formazione di depositi di calcare all'interno dell'apparecchio.
- Il pH dell'acqua deve essere compreso tra 6,0 e 8,5.

- L'acqua distillata, deionizzata o demineralizzata non è idonea a causa della sua reattività. L'acqua depurata e i distillati sono idonei come liquidi di termostatazione previa aggiunta di 0,1 g di soda (Na_2CO_3 , carbonato di sodio) per litro di acqua.
- L'acqua marina non è idonea a causa delle sue proprietà corrosive.
- Evitare in maniera assoluta l'utilizzo di cloro nell'acqua. Non aggiungere cloro nell'acqua. Il cloro è contenuto ad esempio nei detersivi e nei disinfettanti.
- L'acqua deve essere priva di impurità. L'acqua ferrosa non è idonea per la formazione di ruggine, e nemmeno l'acqua di fiume non trattata per la formazione di alghe.
- Non è consentito aggiungere ammoniaca.

4.6 Requisiti dell'acqua di raffreddamento

Requisiti

L'acqua di raffreddamento deve possedere determinati requisiti di purezza. A seconda del grado di impurità dell'acqua di raffreddamento occorre utilizzare una procedura idonea di preparazione e manutenzione dell'acqua. Il condensatore e l'intero circuito dell'acqua di raffreddamento possono ostruirsi, danneggiarsi o perdere la loro ermeticità a causa di un'acqua di raffreddamento non idonea, con conseguenti danni notevoli a tutto il circuito frigorifero e al circuito dell'acqua di raffreddamento.

- Il cloro libero, ad esempio proveniente dai disinfettanti, e l'acqua contenente cloruro possono corrodere il circuito dell'acqua di raffreddamento.
- I tipi di acqua distillata, deionizzata o demineralizzata non sono idonei a causa della loro reattività e provocano la corrosione del circuito dell'acqua di raffreddamento.
- L'acqua marina non è idonea a causa delle sue proprietà corrosive e provoca la corrosione del circuito dell'acqua di raffreddamento.
- L'acqua ferrosa e le particelle di ferro provocano la corrosione del circuito dell'acqua di raffreddamento.
- L'acqua dura non è idonea per il raffreddamento per via dell'elevato tenore di calcare e provoca calcificazioni all'interno del circuito dell'acqua di raffreddamento.
- L'acqua di raffreddamento contenente materiale in sospensione non è idonea.
- L'acqua non trattata e non pulita, ad esempio l'acqua dei fiumi o delle torri di raffreddamento, non è idonea a causa delle sue caratteristiche microbiologiche (batteri), che possono depositarsi nel circuito dell'acqua di raffreddamento.

Qualità idonea dell'acqua di raffreddamento

Voce	Valore	Unità
pH	7,5 – 9,0	---
Carbonato di idrogeno [HCO_3^-]	70 – 300	mg/L
Cloruro	< 50	mg/L
Solfati [SO_4^{2-}]	< 70	mg/L
Rapporto carbonato di idrogeno [HCO_3^-]/ solfati [SO_4^{2-}]	> 1	---

Voce	Valore	Unità
Durezza totale dell'acqua	4,0 – 8,5	°dH
Conduttività elettrica	30 – 500	µS/cm
Solfito (SO ₃ ²⁻)	< 1	mg/L
Gas di cloro libero (Cl ₂)	< 0,5	mg/L
Nitrati (NO ₃ ⁻)	< 100	mg/L
Ammoniaca (NH ₃)	non consentito	---
Ferro (Fe), disciolto	< 0,2	mg/L
Manganese (Mn), disciolto	< 0,05	mg/L
Alluminio (Al), disciolto	< 0,2	mg/L
Anidride carbonica aggressiva libera (CO ₂)	non consentito	---
Acido solfidrico (H ₂ S)	non consentito	---
Sviluppo di alghe	non consentito	---
Materiale in sospensione	non consentito	---

5 Messa in funzione

5.1 Realizzazione dell'alimentazione elettrica

 PERICOLO! Danni dovuti al trasporto	
	Scossa elettrica
	<ul style="list-style-type: none"> ● Verificare l'eventuale presenza di danni di trasporto sull'apparecchio prima della messa in servizio! ● Non mettere mai in servizio l'apparecchio se sono stati constatati danni dovuti al trasporto!
 PERICOLO! Contatto con i conduttori di tensione per allacciamento alla rete difettoso	
	Scossa elettrica
	<ul style="list-style-type: none"> ● Il cavo di allacciamento alla rete non deve entrare in contatto con i flessibili contenenti il liquido di termostatazione bollente o con altre parti roventi.
 PERICOLO! Formazione di acqua di condensa (dopo il trasporto)	
	Scossa elettrica
	<ul style="list-style-type: none"> ● Dopo il trasporto mettere in funzione l'apparecchio solo dopo un periodo di attesa minimo di 24 ore. Ciò consentirà di acclimatarlo alla temperatura esistente sul luogo di installazione.
 AVVISO! Utilizzo di una tensione di rete o di una frequenza di rete non consentite	
	Danni all'apparecchio
	<ul style="list-style-type: none"> ● Confrontare la targhetta con la tensione di rete e la frequenza di rete esistenti.



AVVISO!

Impostazione errata del tipo di bagno nel software e cavo di comando non inserito

Danni all'apparecchio

- Se si cambia il tipo di bagno, inserire sempre il tipo corretto nel menu dell'apparecchio, vedere [Capitolo 5.7.2 «Impostazione per tipo di bagno»](#) a pag. 81
- Nel caso dei bagni freddi, collegare sempre entrambi i cavi di tensione di alimentazione e di comando all'unità di pompa e controllo.

Avvertenza sull'allacciamento alla rete per i termostati di raffreddamento:

- Prima di collegare un apparecchio alla rete elettrica, è necessario confrontare la tensione di rete e la frequenza di rete con la targhetta dell'unità di pompa e controllo e con la targhetta del bagno freddo. Se i dati dell'intervallo della tensione di rete sull'unità di pompa e controllo e sul bagno freddo sono divergenti, si applicherà l'intervallo che si sovrappone. La tensione di rete e la frequenza di rete devono rientrare in questo intervallo.
- Il bagno freddo viene alimentato mediante l'unità di pompa e controllo. Collegare i due cavi, quello di comando e quello della tensione di alimentazione del bagno freddo, all'unità di pompa e controllo. Sul lato posteriore dell'unità di pompa e controllo, le relative prese sono associate al simbolo del fiocco di neve.

Avvertenza per l'impianto elettrico sul lato edificio:

- Gli apparecchi devono essere protetti sul lato installazione con un interruttore di sicurezza con corrente nominale massima pari a 16 A.
 - Eccezione: negli apparecchi con spina UK la corrente nominale è limitata a massimo 13 A.
- L'assorbimento di corrente massimo dell'apparecchio è riportato sulla targhetta dell'unità di pompa e controllo.

Da tenere presente:

- La spina dell'apparecchio è il componente primario di sezionamento dalla rete. L'interruttore di rete (interruttore automatico) dell'apparecchio ha solo una funzione di protezione.
 - La spina deve essere facilmente riconoscibile.
 - La spina deve essere facilmente raggiungibile.
 - La spina deve potersi scollegare facilmente dalla presa.
- Utilizzare solamente cavi di allacciamento alla rete a norma come quello fornito in dotazione.
- Collegare l'apparecchio ad una presa dotata di conduttore di protezione (PE).

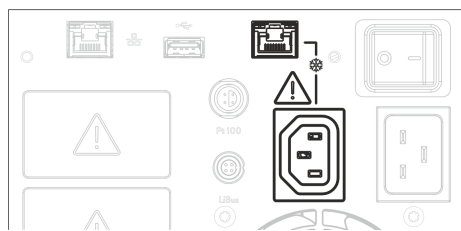


Fig. 29: prese di collegamento dei cavi del bagno freddo

5.2 Schermate sul display e navigazione basilare

5.2.1 Finestra di base, navigazione e softkey

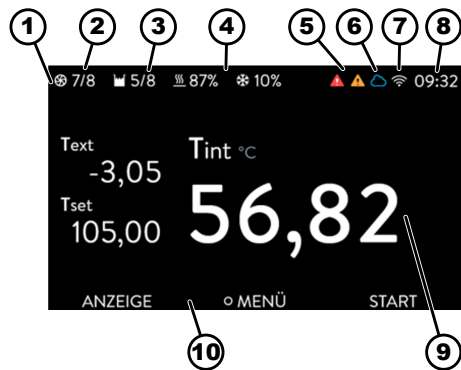


Fig. 30: Finestra di base con barra di stato, indicatori di temperatura e barra softkey

Dopo aver acceso l'apparecchio ed eseguito le impostazioni, compare l'ultima schermata attiva. La schermata di base compare di serie di fabbrica purché non siano attivi dei messaggi e sia stata effettuata la prima configurazione.

- 1 Barra di stato
- 2 Stato della pompa
- 3 Livello della caldaia del bagno (solo per Universa MAX)
- 4 Indicazione in percentuale del riscaldamento e del raffreddamento (solo per i termostati di raffreddamento)
- 5 Simbolo di allarme (rosso) e simbolo di avvertimento (giallo)
- 6 Simbolo della connettività cloud
- 7 Simbolo della connettività WLAN (per gli apparecchi con WLAN)
- 8 Ora corrente
- 9 Indicatori di temperatura (viene regolata la temperatura indicata con i caratteri più grandi)
- 10 Barra softkey

I tasti softkey sono tasti speciali che possono essere azionati in qualsiasi momento ma che possono possedere funzioni diverse a seconda del contesto. La relativa funzione viene visualizzata sul display.

Premendo il tasto softkey DISPLAY è possibile passare tra le diverse finestre in sequenza:

- Finestra di base
- Finestra del diagramma
- Messaggi di allarme
- Messaggi di avvertimento
- Messaggi di errore

La finestra con i messaggi di allarme, di avvertimento o di errore compare solo se tali messaggi sono stati effettivamente emessi. Da tenere presente:

- Queste finestre non compaiono durante l'apertura di un altro menu da parte dell'utente.
- Per visualizzare i messaggi occorre selezionare attivamente la finestra.

Nella finestra del diagramma dell'apparecchio di termostatazione Universa PRO non vengono visualizzati messaggi di allarme o di avvertimento.

Impostazione della temperatura nominale nella finestra di base

Con questa funzione è possibile impostare la temperatura nominale nella finestra di base.

Nella finestra di base compare la temperatura nominale attualmente impostata.

1. Premendo uno dei tasti freccia "alto" o "basso" si accede dalla finestra di base direttamente alla finestra di immissione della temperatura nominale.
2. Modificare la temperatura nominale con i tasti freccia.
3. Confermare il nuovo valore con il tasto Invio.
 - ▶ La nuova temperatura nominale è attiva.



- L'impostazione può essere effettuata solamente all'interno dell'intervallo di temperatura consentito per l'apparecchio.
- Se si superano i valori limite il valore inserito non viene salvato.
- La funzione è disponibile solo se il blocco dei tasti non è attivo.

5.2.2 Finestra del diagramma

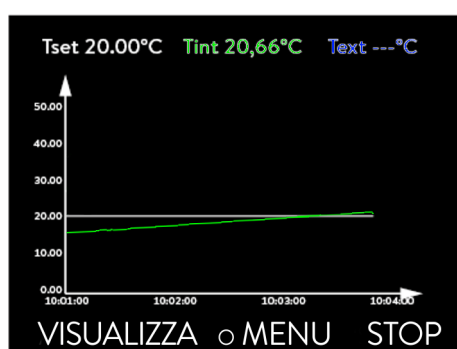


Fig. 31: Finestra del diagramma

Il display consente di visualizzare l'andamento della temperatura sotto forma di diagramma.

Alla finestra del diagramma si accede con la softkey [Visualizza] nella finestra di base del display.

- T_{set} si riferisce alla temperatura nominale impostata (in grigio).
- T_{int} si riferisce alla temperatura interna (in verde) del liquido di termostatazione all'interno dell'apparecchio.
- T_{ext} si riferisce alla temperatura esterna (in blu scuro) del liquido di termostatazione all'interno dell'utenza.
- Con i tasti freccia è possibile scorrere il diagramma in qualsiasi direzione.

Adattamento della finestra del diagramma

1. Premere il tasto Invio per accedere al menu.
2. Selezionare la voce di menu → Grafica.
 - ▶ Si apre il sottomenu Grafica.



Fig. 32: Menu Grafica

La finestra del diagramma può essere adattata alle esigenze dell'utente in questo sottomenu.

- [Valore indicato]: T_{set} , T_{int} , T_{ext} e T_{ext2} .
Qui si definisce con quali valori deve essere visualizzata la curva nel diagramma.
- [Intervallo di registrazione]: 2 secondi (max. 50 min), 10 secondi (max. 4 h), 30 secondi (max. 12 h), 1 min (max. 24 h) o 2 min (max. 48 h).
Qui si definisce l'intervallo temporale di registrazione di un nuovo valore di misurazione della temperatura.
- [Asse dei tempi]: auto, 9 min, 45 min, 2 h15 min, 4 h30 min, 9 h, 24 h o 48 h.
Qui si definisce l'intervallo temporale da visualizzare all'interno della finestra del diagramma visibile (corrisponde alla scala dell'asse X).

- [Scala della temperatura]: automatica o manuale.
Qui si definisce quale intervallo di temperatura visualizzare all'interno della finestra del diagramma visibile.
 - [Autom.]: le dimensioni dell'area visibile del diagramma si adattano automaticamente alla variazione delle curve di temperatura.
 - Se è stata selezionata l'impostazione Autom., la seguente voce di menu (Temp.limit.) non è visibile.
- [Temp.limit.]: Scala temp.min e Scala temp.mass.
Qui si definisce quale intervallo temporale visualizzare all'interno della finestra visibile del diagramma.

5.3 Prima accensione dell'apparecchio



AVVERTIMENTO!

Avvio dell'apparecchio effettuato con l'unità di comando a distanza

Ustioni, scivolamento, rischio ambientale

- Accendere l'apparecchio agendo sull'interruttore di rete solo una volta effettuato il completo collegamento idraulico dell'applicazione e adottate tutte le misure per una messa in servizio sicura.



Le seguenti impostazioni Lingua dei menu, Fuso orario e Unità di temp. possono essere modificate in qualsiasi momento tramite il menu → Impostare → Impostazioni di base.

Accensione dell'apparecchio



Fig. 33: Schermata iniziale

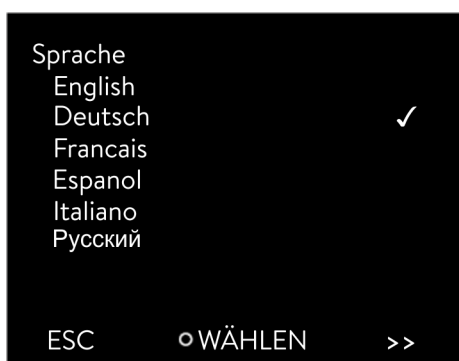


Fig. 34: Lingua del menu

1. Accendere l'apparecchio agendo sull'interruttore di rete. Risuona un segnale acustico e compare per breve tempo la schermata iniziale.
 - ▶ Compare il menu di selezione della lingua.
2. Utilizzare i tasti freccia su e giù per selezionare la [lingua del menu] desiderata.
Confermare la selezione con il tasto Invio (segno di spunta posto), dopodiché proseguire con il softkey [>>].
 - ▶ Compare il menu di selezione del fuso orario.
3. Utilizzare i tasti freccia su e giù per selezionare il [fuso orario] desiderato.
Confermare la selezione con il tasto Invio, dopodiché proseguire con il softkey [>>].
 - ▶ Compare il menu di selezione dell'unità di misura della temperatura.
4. Utilizzare i tasti freccia su e giù per selezionare l'[unità di misura della temperatura] desiderata.
Confermare la selezione con il tasto Invio (segno di spunta posto), dopodiché proseguire con il softkey [>>].
 - ▶ Compare il menu di selezione del liquido di termostatazione.
5. Utilizzare i tasti freccia su e giù per selezionare il [liquido di termostatazione] desiderato.
Confermare la selezione con il tasto Invio (segno di spunta posto), dopodiché proseguire con il softkey [>>].
 - ▶ Compare il menu di selezione del bagno.
6. Utilizzare i tasti freccia su e giù per selezionare il [bagno] desiderato.
Confermare la selezione con il tasto Invio (segno di spunta posto), dopodiché proseguire con il softkey [>>].
 - ▶ Le impostazioni dopo la prima accensione sono terminate e compare la finestra di base.

5.4 Impostazioni basilari per la messa in esercizio

Eeguire le impostazioni basilari sull'apparecchio sempre e solo se subentra una delle seguenti condizioni:

- Accensione dell'apparecchio per la prima volta
- Ad ogni messa in servizio
- Dopo ogni cambio del liquido di termostatazione.

L'apparecchio potrà essere riempito solo se sono state effettuate le impostazioni riportate ai capitoli che seguono.

5.4.1 Sequenza e limitazione degli input

Nel diagramma che segue è visibile la sequenza predefinita dei valori il cui inserimento è necessario per motivi di sicurezza.

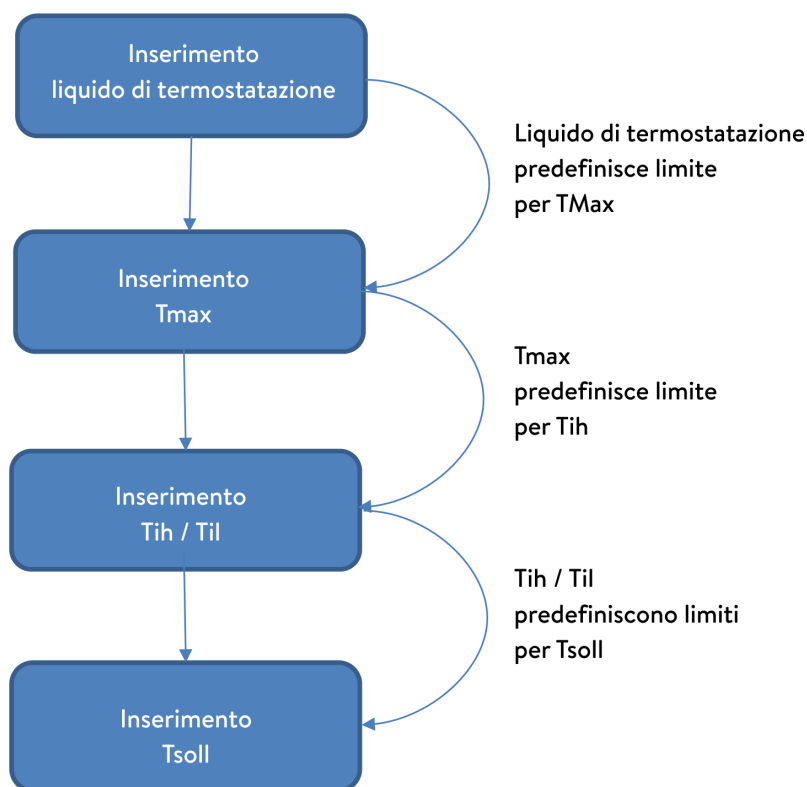


Fig. 35: Sequenza dei valori da inserire

5.4.2 Regolazione del liquido di termostatazione

Impostare nel menu dell'apparecchio il liquido di termostatazione utilizzato. Con questa procedura le caratteristiche registrate nel software vengono caricate nel controllo dell'apparecchio.

Le proprietà del liquido di termostatazione sono:

- Punto di infiammabilità
- Tmax consentito
- Temperatura minima
- Temperatura massima
- Viscosità (opzionale)

- Densità (opzionale)
- Capacità termica specifica (opzionale)

Alla voce di menu [Ripristino delle ore] è possibile resettare a 0 la durata d'esercizio del liquido di termostatazione.

Personale: ■ Personale operativo

1. Premere il tasto Invio per accedere al menu.
2. Selezionare le voci di menu → *Tempra* → *Fluido* → *Seleziona fluido*.
 - ▶ Comparire un elenco con i liquidi di termostatazione consentiti per l'apparecchio.
3. Evidenziare un liquido di termostatazione scorrendo l'elenco.



Premendo il tasto [ESC] si torna alla finestra di base senza effettuare alcuna modifica.

4. Confermare la selezione con il tasto [OK].
 - ▶ La selezione viene contrassegnata con un segno di spunta.
5. Nella voce di menu → *Visualizza proprietà dei fluidi* è possibile visualizzare le proprietà del liquido di termostatazione.



Impostare subito Tmax

Dopo aver selezionato il liquido di termostatazione, impostare subito il punto di commutazione per sovratemperatura T_{max} ↪ Capitolo 5.4.3 «Impostazione del punto di commutazione per sovratemperatura (Tmax)» a pag. 70.

5.4.3 Impostazione del punto di commutazione per sovratemperatura (Tmax)

L'avvertenza è rilevante per:

- Apparecchi con bagni trasparenti



ATTENZIONE!
Manovre errate

Ustioni, danni all'apparecchio

- Durante l'impostazione di Tmax tener conto dell'intervallo massimo di temperatura di 100 °C nei bagni trasparenti.

Personale: Personale specializzato



In determinate circostanze, il sistema di protezione contro la sovratemperatura dell'apparecchio fa scattare l'allarme per sovratemperatura già se la temperatura scende fino a 5 °C al di sotto del valore impostato per T_{max} .

Ciò avviene in quanto il sistema di sicurezza integrato lavora con un sensore di temperatura separato il cui valore rilevato può divergere leggermente verso il basso dal valore visualizzato sul display.

Impostare pertanto T_{max} ad un valore sufficientemente alto per garantire un esercizio regolare.

Il valore di T_{max} può essere modificato solo manualmente.

L'intervallo consentito (valore massimo e minimo) per l'impostazione del valore di T_{max} viene impostato automaticamente non appena si seleziona il liquido di termostatazione nel menu dell'apparecchio.

1. Tenere premuto il tasto T_{max} .
 - ▶ Sul display compare il valore T_{max} .
2. Premere il tasto [O].
 - ▶ Compare la finestra di immissione (Fig. 36). Il cursore sotto il valore T_{max} lampeggia.
3. Modificare il valore con i tasti freccia.

 - Rilasciando il tasto T_{max} la procedura si interrompe e T_{max} non viene modificato.*
4. Confermare il nuovo valore con il tasto [O].
5. Controllare se il valore che lampeggia è corretto.
6. Confermare il nuovo valore con la softkey [ANW.]
 - ▶ Il nuovo valore è attivo.
7. Rilasciare il tasto T_{max} .



Fig. 36: Inserimento del nuovo valore per Tmax

5.4.4 Impostazione dei valori limite di temperatura

Esistono due valori limite di temperatura:

Tih - Valore limite superiore (Temperature internal high)

Til - Valore limite inferiore (Temperature internal low)

Con questa funzione vengono impostati i valori limite di temperatura Tih e Til. I valori limite di temperatura limitano il valore nominale di temperatura. Se la temperatura effettiva interna si trova al di fuori dei valori limite di temperatura viene emessa un'avvertenza e il riscaldamento si spegne. I valori limite di temperatura dovrebbero rispecchiare i limiti dell'applicazione in questione.



Fig. 37: Definizione dei valori limite di temperatura

Occorre inoltre aggiungere al valore limite superiore e inferiore della temperatura una tolleranza di 2 K per compensare le oscillazioni transitorie della regolazione, in particolare per le regolazioni esterne. Durante la definizione dei valori limite di temperatura si deve tenere conto anche dell'intervallo di temperatura d'esercizio del liquido di termostatazione.

L'intervallo impostabile dei due valori limite dipende dal liquido di termostatazione impostato, dal punto di commutazione per sovratemperatura impostato (Tmax), dall'unità di pompa e controllo utilizzata e dal bagno utilizzato.

1. Premere il [tasto Invio] per accedere al menu.
2. Selezionare le voci di menu → *Tempra* → *Limiti* → *Limite inferiore (Til)* o → *Limite superiore (Tih)*.

► Compare la finestra di immissione. Il cursore sotto il valore lampeggia. Compaiono i valori limite superiore e inferiore.

3. Modificare il valore con i tasti freccia.



Premendo il tasto [ESC] si torna al menu di livello superiore senza effettuare alcuna modifica.

4. Premere il tasto [OK].
► Il valore è stato salvato.

5.4.5 Impostazione della temperatura nominale

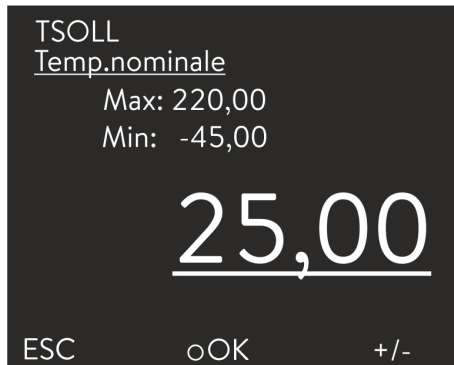


Fig. 38: Impostazione della temperatura nominale

Personale: Personale operativo

1. Premere il tasto [Invio] per accedere al menu.
2. Selezionare le voci di menu → *Tempra* → *Temp. Setpoint*.
 - ▶ Compare la finestra di immissione. Il cursore lampeggia sotto il valore. La temperatura nominale può essere impostata entro i valori limite indicati.
3. Modificare la temperatura nominale con i tasti freccia.
4. Confermare il nuovo valore con il tasto Invio.



Con il tasto softkey [+/-] è possibile modificare il segno.



Il tasto softkey ESC consente di tornare alla schermata precedente senza effettuare alcuna modifica.

Impostazione della temperatura nominale nella finestra di base

Con questa funzione è possibile impostare la temperatura nominale nella finestra di base.

Nella finestra di base compare la temperatura nominale attualmente impostata.

1. Premendo uno dei tasti freccia “alto” o “basso” si accede dalla finestra di base direttamente alla finestra di immissione della temperatura nominale.
2. Modificare la temperatura nominale con i tasti freccia.
3. Confermare il nuovo valore con il tasto Invio.
 - ▶ La nuova temperatura nominale è attiva.



- L'impostazione può essere effettuata solamente all'interno dell'intervallo di temperatura consentito per l'apparecchio.
- Se si superano i valori limite il valore inserito non viene salvato.
- La funzione è disponibile solo se il blocco dei tasti non è attivo.

5.5 Riempimento dell'apparecchio

LAUDA declina ogni responsabilità per i danni provocati dall'utilizzo di un liquido di termostatazione non idoneo. Liquidi di termostatazione consentiti
 ↳ Capitolo 4.5 «Liquidi di termostatazione LAUDA» a pag. 59.

A seconda della versione software, non sarà eventualmente possibile impostare liberamente i liquidi di termostatazione. In questo caso selezionare il liquido di termostatazione LAUDA le cui proprietà fisiche si avvicinano maggiormente a quelle del proprio liquido di termostatazione. Rispettare tassativamente le avvertenze di impostazione del punto di commutazione per sovratemperatura Tmax.



PERICOLO!
Spruzzi di liquido di termostatazione

Scossa elettrica

- Non spruzzare il liquido di termostatazione.



AVVERTIMENTO!
Surriscaldamento del liquido di termostatazione

Incendio

- Impostare nel menu dell'apparecchio il liquido di termostatazione LAUDA utilizzato.
- Se si utilizza il proprio liquido di termostatazione, occorrerà riportarne i parametri nel menu dell'apparecchio.
- Impostare il punto di commutazione per sovratemperatura Tmax in modo che sia:
 - non al di sopra del punto di infiammabilità del liquido di termostatazione,
 - non al di sopra del punto di fuoco del liquido di termostatazione meno 25 K,
 - non al di sopra della temperatura di accensione del liquido di termostatazione meno 100 K, e
 - non al di sopra dell'intervallo di temperatura consentito per il liquido di termostatazione.




AVVERTIMENTO!
Spruzzi di liquido di termostatazione


Danni agli occhi


- Per tutti i lavori sull'apparecchio indossare occhiali di protezione idonei.


Quanto segue vale per MAX:

 ATTENZIONE! Traboccamento del liquido di termostatazione	
	Scivolamento o cadute
	<ul style="list-style-type: none"> ● Non riempire eccessivamente l'apparecchio. Rispettare a tal fine l'indicatore di livello e la dilatazione di volume del liquido di termostatazione durante il riscaldamento (per il volume totale con applicazione e flessibili).

Quanto segue vale per PRO:

 ATTENZIONE! Traboccamento del liquido di termostatazione	
	Scivolamento o cadute
	<ul style="list-style-type: none"> ● Non riempire eccessivamente l'apparecchio. Rispettare a tal fine la dilatazione di volume del liquido di termostatazione durante il riscaldamento (per il volume totale con applicazione e flessibili).

 ATTENZIONE! Fuoriuscita del liquido di termostatazione	
	Scivolamento o cadute
	<ul style="list-style-type: none"> ● Il rubinetto di scarico deve essere chiuso. ● Garantire la tenuta di tutti i collegamenti idraulici.

	<i>Riscaldandosi, i liquidi di termostatazione si dilatano (del 10% circa ogni 100 °C). Se l'utenza esterna è collegata si verifica una dilatazione complessiva all'interno del bagno del termostato.</i>
-------------------------------------------------------------------------------------	-----------------------------------------------------------------------------------------------------------------------------------------------------------------------------------------------------------

Termostato per bagno

1. Chiudere la valvola di svuotamento. A tal fine girarla in senso orario.
2. Versare con cautela il liquido di termostatazione nel bagno.



Il livello di riempimento consigliato per il termostato per bagno va da 30 a 100 mm al di sotto del bordo superiore del bagno.

Solo per Universa MAX:

La reazione al livello alto interviene se il livello di riempimento è di 25 mm sotto il bordo superiore del bagno. La reazione al livello alto può essere impostata liberamente. L' *avviso livello basso* scatta a circa 110 mm e l' *allarme livello basso* scatta a circa 120 mm sotto il bordo superiore del bagno.

5.6 Menu Impostazione di base

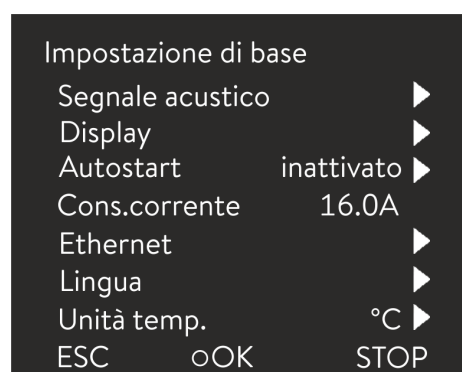


Fig. 39: Menu Impostazione di base

Personale: Personale operativo

1. Premere il tasto Invio per accedere al menu.
2. Selezionare le voci di menu → *Parametri* → *Impostazione di base*.

Le impostazioni di base sono descritte nelle pagine seguenti.

Impostazione della luminosità del display

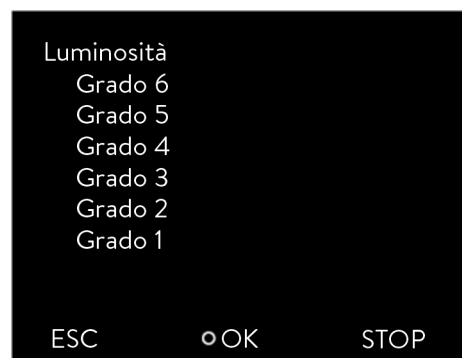


Fig. 40: Regolazione della luminosità

La luminosità del display può essere impostata manualmente.

1. Nel menu Impostazione di base selezionare la voce di menu *Display* → *Luminosità*.
 - ▶ Si apre l'elenco delle impostazioni.
2. Nella finestra sono disponibili le seguenti opzioni:
 - Le voci [Grado 1 - 6] permettono di impostare manualmente la luminosità.
La luminosità viene aumentata dal [Grado 1] in modo crescente.
 - ▶ La nuova impostazione è subito attiva.

Valori della temperatura visualizzati sul display

Nel menu [T-ext2 visualizzati] è possibile selezionare l'interfaccia con cui si può leggere sull'apparecchio un **secondo** valore di temperatura esterno. Il nuovo valore di temperatura selezionato viene visualizzato nella finestra di base e nella finestra del diagramma.

1. Nel menu Impostazione di base selezionare la voce di menu → *Display* → *T-ext2 visualizzati*.
 - ▶ Si apre l'elenco delle impostazioni.
2. Con i tasti freccia selezionare il valore di temperatura esterno che si desidera visualizzare.
 - ▶ Vengono visualizzati i canali di misurazione installati nell'apparecchio.
3. Confermare la selezione con il tasto Invio.
 - ▶ La nuova impostazione è attiva.

Impostazione del volume dei segnali acustici

L'apparecchio indica allarmi, segnalazioni ed errori non solo visivamente, ma anche acusticamente.

Nel menu è possibile impostare il volume dei segnali acustici di:

- Allarme
- Segnalazione
- Errore

Le impostazioni del volume sono:

- chiassoso
- medio
- piano
- inattivato



Fig. 41: Impostazione del volume

1. Nel menu Impostazione di base selezionare la voce di menu → *Segnale acustico*.
 - ▶ Si apre l'elenco dei segnali acustici.
2. Selezionare con i tasti freccia il segnale acustico che si desidera adattare.
3. Confermare la selezione con il tasto Invio.
 - ▶ Si apre l'elenco delle impostazioni del volume.
4. Selezionare un volume con i tasti freccia.
5. Confermare la selezione con il tasto Invio.
 - ▶ La nuova impostazione è attiva.

Selezione della lingua del menu

Nel display dell'apparecchio il menu può essere impostato in inglese, tedesco, francese, spagnolo, italiano e russo.



Fig. 42: Selezione della lingua

Selezione dell'unità di misura della temperatura

1. Nel menu [Impostazione di base] selezionare la voce di menu → *Lingua*.
 - ▶ Si apre l'elenco delle lingue.
2. Selezionare con i tasti freccia la lingua desiderata.
3. Confermare la selezione con il tasto Invio.
 - ▶ La nuova impostazione è subito attiva.

Nel menu [Unità temp.] è possibile selezionare l'unità di misura per la visualizzazione dei valori di temperatura sul display. Questa impostazione è valida in generale per tutte le finestre del display.

1. Nel menu [Impostazione di base] selezionare la voce di menu → *Unità temp.*.
 - ▶ Si apre l'elenco delle opzioni.
2. Scegliere una delle seguenti opzioni:
 - Con [°C] tutte le temperature saranno visualizzate sul display in gradi *Celsius*.
 - Con [°F] tutte le temperature saranno visualizzate sul display in gradi *Fahrenheit*.
3. Confermare la selezione con il tasto Invio.
 - ▶ La nuova impostazione è subito attiva.

Impostazione dell'ora

Modificare data e ora solo se è stato impostato preventivamente il fuso orario. In caso contrario l'ora locale si modificherà eventualmente a causa del cambiamento di impostazione del fuso orario durante il passaggio da un fuso orario a un altro.

Il fuso orario impostato viene utilizzato per passare dall'ora UTC (Universal Time Coordinated) all'ora locale e viceversa. L'orologio in tempo reale interno dell'apparecchio di termostatazione funziona secondo l'ora UTC.

Il riferimento di ora/data tramite il server NTP della rete funziona solo se il fuso orario è stato correttamente impostato. L'indirizzo IP del server NTP deve essere comunicato all'apparecchio di termostatazione LAUDA tramite il protocollo DHCP (opzione 42).

Se il protocollo DHCP non è attivo e l'indirizzo IP configurato è fisso, l'ora non può essere adeguata automaticamente. (→ *Interfaces* → *LAN* → *Configurazione LAN* → *DHCP client*)

Impostazione del formato dell'ora



Fig. 43: selezione di un'opzione

Personale: Personale operativo


La data può essere visualizzata in due formati diversi.

- L'impostazione [GG.MM.AAAA] significa che il giorno, il mese e l'anno vengono visualizzati in questa sequenza (impostazione europea).
- L'impostazione [MM - GG - AAAA] significa che il mese, il giorno e l'anno vengono visualizzati in questa sequenza (impostazione inglese statunitense).

1. Premere il tasto Invio per accedere al menu.
2. Selezionare le voci di menu → *Impostare* → *Impostazioni di base* → *Orologio* → *Formato data*.
 - ▶ Si apre l'elenco delle impostazioni.
3. Nella finestra sono disponibili le seguenti opzioni:
 - Formato [GG.MM.AAAA]
 - Formato [MM - GG - AAAA]
 - ▶ La nuova impostazione è subito attiva.


Utilizzo del timer

Nell'apparecchio di termostatazione è possibile impostare un timer per accendere o spegnere l'apparecchio di termostatazione in un determinato momento.

 **ATTENZIONE!**
Avvio automatico dell'apparecchio con il timer

Ustioni, congelamento, lesioni

- Prima di utilizzare il timer, accertarsi che siano stati effettuati tutti i preparativi per l'utilizzo conforme!

 *In modalità Standby l'apparecchio di termostatazione non è completamente spento. L'apparecchio di termostatazione può avviarsi involontariamente per un timer attivato in precedenza!*

Richiamo del menu Timer

1. Premere il tasto Invio per accedere al menu.
2. Nel menu Impostazione di base selezionare le voci di menu → *Impostare* → *Impostazioni di base* → *Orologio* → *Timer*.
 - ▶ Comparire un *piano settimanale*.
3. Passare tra le diverse colonne con i tasti freccia destro e sinistro. Premere il tasto Invio per modificare. Con i tasti freccia alto e basso modificare i valori. Selezionare l'opzione desiderata *no* o *sì*. I valori impostati vengono salvati senza premere il tasto Invio.

	Zeit	Aktion	Zeit	Aktion
Montag	07:30	Start	17:00	-----
Dienstag	10:00	Progr.1	17:00	-----
Mittwoch	08:00	-----	17:00	-----
Donnerstag	08:00	-----	17:00	-----
Freitag	08:00	-----	16:00	Standby
Samstag	08:00	-----	17:00	-----
Sonntag	08:00	-----	17:00	-----

Help	Menu	End	Tset	Tfix
------	------	-----	------	------

Fig. 44: Configurazione del piano settimanale

Configurazione del *piano settimanale*

- Nella tabella con i giorni della settimana da lunedì a domenica è possibile determinare in quali specifici momenti l'apparecchio di termostatazione deve accendersi o spegnersi. Per ciascun giorno è possibile eseguire due azioni.
- Ad esempio l'apparecchio può accendersi ogni lunedì alle ore 7:00. L'apparecchio deve essere però predisposto in modo da consentire l'esercizio sicuro partendo dallo standby. Dopo 7 giorni inizia la ripetizione.

5.7 Impostazioni di esercizio

5.7.1 Impostazioni per la funzione di sicurezza Sovralivello

Impostazione del sovrallivello

Nel menu dell'apparecchio è possibile impostare diverse modalità di reazione, ad esempio in merito a come reagisce il rilevamento del livello ad un eventuale sovrallivello nella caldaia del bagno.

1. Premere il tasto Invio per accedere al menu.
2. Selezionare le voci di menu → *Impostare* → *Impostazioni operat.* → *Gestione livello alto*.
 - ▶ Si apre il sottomenu.

A seconda della struttura, del liquido di termostatazione o delle condizioni di esercizio può essere utile una delle seguenti reazioni:

Tab. 13: Azione di livello alto

Impostazione nel menu	Significato	Reazione dell'apparecchio e consigli di impiego
Nessun avvertimento	Non vengono emessi messaggi	Selezionare solo se non vi sono requisiti di sicurezza particolari. Ad esempio durante l'esercizio con acqua.
Avvertenza	Sul display viene emessa un'avvertenza	Avvertimento ottico e acustico continuo che termina solo se il livello è sceso a sufficienza. Questa è l'impostazione di fabbrica.
Avvertenza + riscaldamento spento	Sul display viene emessa un'avvertenza e il riscaldamento si spegne	<ul style="list-style-type: none"> ■ Avvertimento ottico e acustico continuo ■ Spegnimento automatico del riscaldamento ■ Queste misure rimangono attive finché il livello non scende a sufficienza. Consigliato per liquidi di termostatazione <u>non</u> infiammabili e temperature superiori a 100 °C.
Allarme	Sul display viene emesso un messaggio di allarme	<ul style="list-style-type: none"> ■ Spegnimento automatico della pompa e del riscaldamento ■ Consigliato per: <ul style="list-style-type: none"> ● Applicazione esterna, oppure per ● Utilizzo di liquidi di termostatazione infiammabili

5.7.2 Impostazione per tipo di bagno

Selezione dell'unità bagno

L'unità bagno, con la quale si utilizza l'unità di pompa e controllo con funzione di termostato di riscaldamento o di raffreddamento, deve essere impostata se si effettuano modifiche alla configurazione di sistema.

1. Premere il tasto Invio per accedere al menu.
2. Selezionare le voci di menu → *Impostare* → *Impostazioni operat.* → *Tipo di bagno*.
 - ▶ Si apre un elenco di selezione dell'unità bagno.
3. Selezionare l'unità bagno a seconda dell'indicazione del tipo riportata sulla targhetta dell'unità bagno.
4. Confermare il nuovo valore con il tasto [OK].
 - ▶ La nuova impostazione è attiva.



Configurazione errata

In caso di configurazione errata i messaggi vengono emessi sul display nella schermata dei messaggi di avvertimento.

5.7.3 Impostazione per Allerta di livello

Impostazione di Allerta di livello

Questa sezione è rilevante per:

- Apparecchi Universa MAX

Prima che venga emesso un allarme per livello basso per un livello di riempimento al di sotto del livello minimo, viene emessa un'avvertenza. Il livello di allerta per il livello basso può essere impostato nell'intervallo 1-3. A seconda della struttura, dei requisiti, del liquido di termostatazione o delle condizioni di esercizio, possono essere utili diversi livelli di allerta.

1. Premere il tasto Invio per accedere al menu.
2. Selezionare le voci di menu → *Impostare* → *Impostazioni operat.* → *Allerta di livello*.
 - ▶ Si apre la finestra di immissione.
3. Modificare il valore con i tasti freccia.
4. Confermare il nuovo valore con il tasto [OK].
 - ▶ La nuova impostazione è attiva.

5.7.4 Limitazione dell'assorbimento di corrente

Limitazione dell'assorbimento di corrente

Il fusibile lato installazione deve corrispondere almeno all'assorbimento di corrente massimo dell'apparecchio (vedere targhetta). Se il fusibile di rete ha un amperaggio minore occorrerà ridurre l'assorbimento massimo di corrente dell'apparecchio. La potenza riscaldante verrà quindi opportunamente ridotta. Durante l'impostazione dell'assorbimento di corrente sincerarsi che altre utenze eventualmente collegate all'apparecchio siano state collegate insieme a un circuito elettrico.



Fig. 45: Impostazione dell'assorbimento di corrente

Personale: Personale specializzato

1. Nel menu [Impostare] selezionare le voci di menu → *Impostazioni operat.* → *Max. Assorbimento di corrente off.*
 - ▶ Si apre la finestra di immissione del valore numerico. Il cursore sotto il valore numerico lampeggia. Compaiono i limiti superiore e inferiore dell'intervallo di immissione.
2. Modificare il valore con i tasti freccia.

i Premendo il tasto [ESC] si torna al menu [Impostazione di base] senza effettuare alcuna modifica.

3. Confermare il nuovo valore con il tasto [OK].
 - ▶ Il nuovo valore è attivo.

i La riduzione dell'assorbimento massimo di corrente dell'apparecchio riduce la potenza riscaldante e pertanto potrebbe influire sulle proprietà di regolazione.

5.7.5 Avvio automatico

Avvio automatico dopo l'interruzione della corrente



Fig. 46: Impostazione dell'avvio automatico

Dopo un'interruzione di corrente e il ripristino dell'alimentazione elettrica l'apparecchio **non** riprende a funzionare (impostazione di fabbrica). È possibile impostare l'apparecchio in modo che riprenda automaticamente a funzionare dopo il ripristino dell'alimentazione elettrica.

1. Nel menu [Impostare] selezionare le voci di menu → *Impostazioni operat.* → *Autostart.*
 - ▶ Si apre l'elenco delle impostazioni.
2. Scegliere una delle seguenti opzioni:
 - Con [inattivato], dopo un'interruzione di rete ed il ripristino dell'alimentazione elettrica l'apparecchio è in modalità standby.
 - Con [attivato], dopo un'interruzione di rete ed il ripristino dell'alimentazione elettrica l'apparecchio continua automaticamente a funzionare.

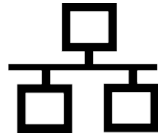
i Il prosieguo automatico del funzionamento dell'apparecchio può eventualmente portare ad un esercizio non sorvegliato.

3. Confermare la selezione con il tasto Invio.
 - ▶ La nuova impostazione è attiva.

5.8 Configurazione dell'interfaccia di rete

Dati tecnici dell'interfaccia Ethernet

Voce	Valore	Unità
Ethernet - Standard	10/100	MBit



Contr.del PC

- Con la voce di menu *Contr. PC* si consente l'accesso all'apparecchio da parte di un PC o di un'unità di controllo. Questa funzione si attiva se si desidera gestire e monitorare l'apparecchio di termostatazione mediante un'unità di controllo esterna.

Per poter utilizzare insieme l'apparecchio di termostatazione e la postazione di comando in una rete locale (LAN), occorre dapprima configurare l'interfaccia Ethernet.

L'interfaccia Ethernet può essere configurata in due modi:

- | | |
|--------------------------------------------------------------|----------------------------------------------------------------------------------------------------------------------------------------------------------------------------------------------------------------------|
| <p>Acquisizione automatica della configurazione LAN</p> | <p>- A tale scopo si presuppone la presenza di un server DHCP nella rete locale (LAN). In caso di collegamento diretto, l'unità di controllo deve supportare la procedura Auto-IP.</p> |
| <p>Definizione delle impostazioni manuali della rete LAN</p> | <p>- La configurazione manuale deve essere effettuata se non è presente un server DHCP, se la procedura Auto-IP non è supportata oppure se si vuole utilizzare l'interfaccia Ethernet con un indirizzo IP fisso.</p> |

Acquisizione automatica delle impostazioni della rete (DHCP client attivato)

Personale: ■ Personale specializzato

1. Accendere l'apparecchio di termostatazione.
2. Premere il [tasto Invio] per accedere al menu.
3. (a) Per la configurazione dell'interfaccia LAN selezionare questa voce di menu:
→ *Interfaces* → *Network* → *LAN* → *Configurazione LAN* → *DHCP client*.

(b) Per la configurazione dell'interfaccia WLAN selezionare questa voce di menu:
→ *Interfaces* → *Network* → *WLAN* → *Configurazione WLAN* → *DHCP client*.

▶ Sul display compaiono le opzioni [inattivato] e [attivato].
4. Selezionare l'opzione [attivato], quindi confermare con [OK].

▶ Viene applicato un segno di spunta. Il DHCP client è attivo. La configurazione dell'interfaccia Ethernet viene eseguita automaticamente.
5. Utilizzare il tasto freccia sinistra per tornare indietro di tre livelli di menu fino a [Servizi].
6. Utilizzare i tasti del cursore per selezionare le voci di menu
→ *Controle PC* → *Controle PC*.
Nel menu [Controle PC] selezionare la voce [attivato].

▶ Viene applicato un segno di spunta. La centralina della postazione di comando è attivata.
7. Se necessario, è possibile assegnare il numero della porta nel menu [Contr. PC].

Definizione delle impostazioni manuali della rete (DHCP client non attivo)

1. Accendere l'apparecchio di termostatazione.
2. Premere il [tasto Invio] per accedere al menu.

3. (a) Per la configurazione dell'interfaccia LAN selezionare questa voce di menu:
 → *Interfaces* → *Network* → *LAN* → *Configurazione LAN*
 → *DHCP client*.
 (b) Per la configurazione dell'interfaccia WLAN selezionare questa voce di menu:
 → *Interfaces* → *Network* → *WLAN* → *Configurazione WLAN*
 → *DHCP client*.
 ► Sul display compaiono le opzioni [inattivato] e [attivato].
4. Selezionare l'opzione [inattivato], quindi confermare con il tasto Invio.
 ► Viene applicato un segno di spunta. L'impostazione è stata salvata.
5. Tornare al livello di menu precedente con il tasto freccia sinistro.
6. Scorrere fino ai valori numerici della voce di menu [Indirizzo IP locale], quindi premere il tasto Invio.
 ► Si apre il menu *Indirizzo IP locale*.
7. È evidenziato Byte 1. Premere il tasto freccia destro.
 ► Si apre la finestra di immissione. Viene indicata l'area in cui è possibile inserire i valori numerici.
8. Inserire il valore numerico per Byte 1. Confermare il valore con il tasto [OK].



I valori numerici vengono inseriti per ciascun byte. Dall'alto verso il basso, da Byte 1 a Byte 4, ad esempio 120.0.0.13 (Byte1.Byte2.Byte3.Byte4).

Interrompere eventualmente l'inserimento dei valori numerici con [ESC].

9. Inserire i valori numerici per Byte 2, Byte 3 e Byte 4.
10. Al termine della procedura premere il tasto freccia sinistro.
 ► (a) Si ritorna nuovamente al menu *Configurazione LAN*.
 (b) Si ritorna nuovamente al menu *Configurazione WLAN*.
11. Scorrere fino ai valori numerici della voce di menu [Mask locale], quindi premere il tasto Invio.
 ► Si apre il menu *Mask locale*.
12. Inserire i valori numerici come descritto nei punti da 7 a 9.
13. Al termine della procedura premere il tasto freccia sinistro.
 ► (a) Si ritorna nuovamente al menu *Configurazione LAN*.
 (b) Si ritorna nuovamente al menu *Configurazione WLAN*.
14. Se necessario, è possibile inserire i valori numerici anche per [Gateway] e [DNS-Server].
15. Al termine della procedura premere il tasto freccia sinistro.
 ► Compaiono i valori numerici inseriti per [Indirizzo locale], [Maschera locale], [Gateway] e [DNS-Server].
16. I valori numerici inseriti vengono salvati con il tasto softkey [ANW.]

17. Tornare al livello di menu precedente con il tasto freccia sinistro, selezionare la voce di menu *Contr. PC* e confermare.
18. Confermare nuovamente la voce [Contr. PC].
19. Selezionare l'opzione [attivato], quindi confermare.
 - ▶ La centralina della postazione di comando è attivata.



Le impostazioni non vengono salvate se si abbandona il menu Configurazione LAN / Configurazione WLAN senza aver premuto il tasto [OK]



Se si porta [DHCP client] da [non attivo] a [on], tutti i valori vengono resettati a 0. 0. 0. 0.



Se è stata realizzata una connessione Ethernet tra l'unità di controllo e l'apparecchio di termostatazione, la procedura può durare 1-2 minuti.

Verifica della rete LAN e dell'interfaccia di processo

1. Sul PC con sistema operativo Microsoft Windows avviare il processore principale Windows digitando `cmd.exe`↵.
 - ▶ Si apre la finestra di immissione.
2. Per la verifica esistono due possibilità:
 - Inserire il comando Ping insieme all'indirizzo IP.
`ping xxx.xxx.xxx.xxx`↵
Al posto di "XXX.XXX.XXX.XXX" digitare l'indirizzo IP inserito durante la configurazione dell'interfaccia Ethernet.
Oppure
 - Inserire il comando Ping insieme al numero di serie dell'apparecchio di termostatazione (possibile a partire dal software di regolazione 1.36).
`Numero di serie ping`↵
 - ▶ Se l'interfaccia Ethernet è stata configurata e collegata correttamente, in breve tempo si ricevono quattro risposte. Vedere Fig. 47.

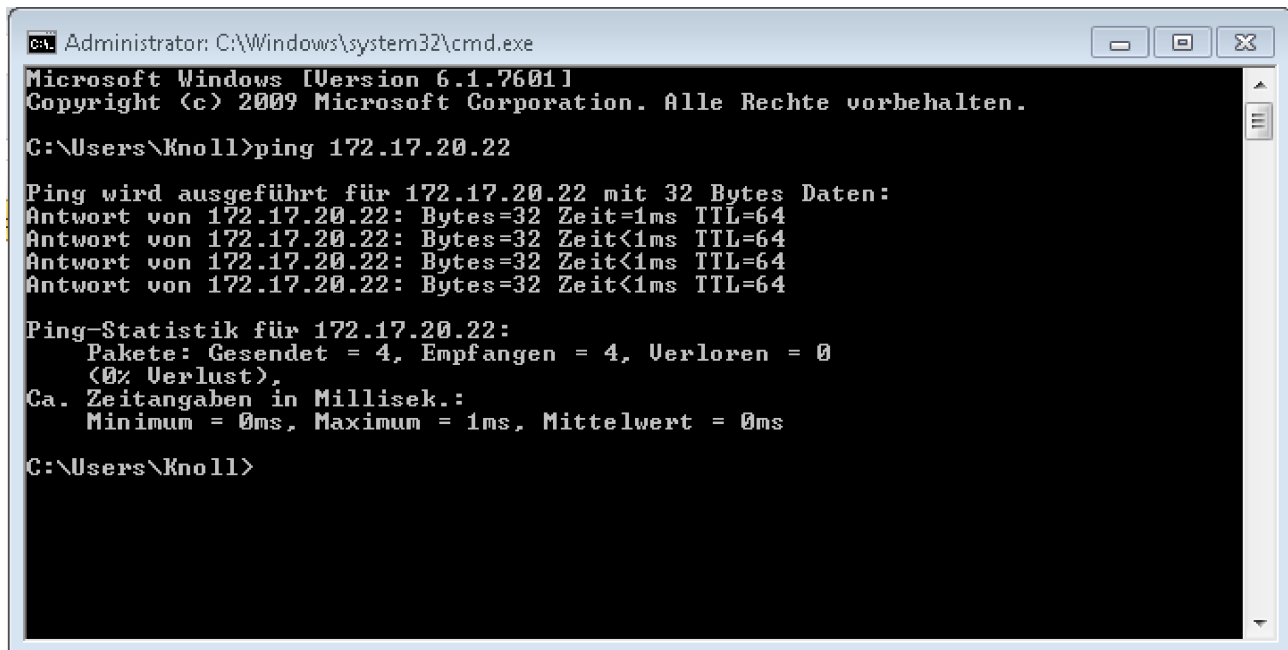


Fig. 47: Esempio di inserimento del comando Ping

Il collegamento dell'interfaccia di processo ad un PC può essere verificato facilmente anche con programmi disponibili come freeware (ad es. RealTerm o PuTTY).

Verifica con RealTerm

1. Su di un PC con sistema operativo Microsoft Windows avviare il programma "HyperTerminal", oppure il "programma per terminali".
 - Si apre la finestra di immissione.

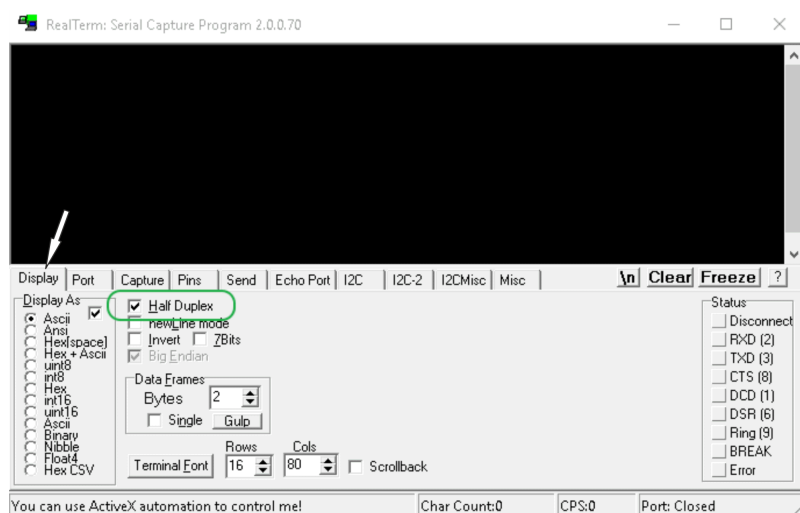


Fig. 48: Programma "RealTerm"

2. Nella scheda *Display* porre il segno di spunta su *Half Duplex*.

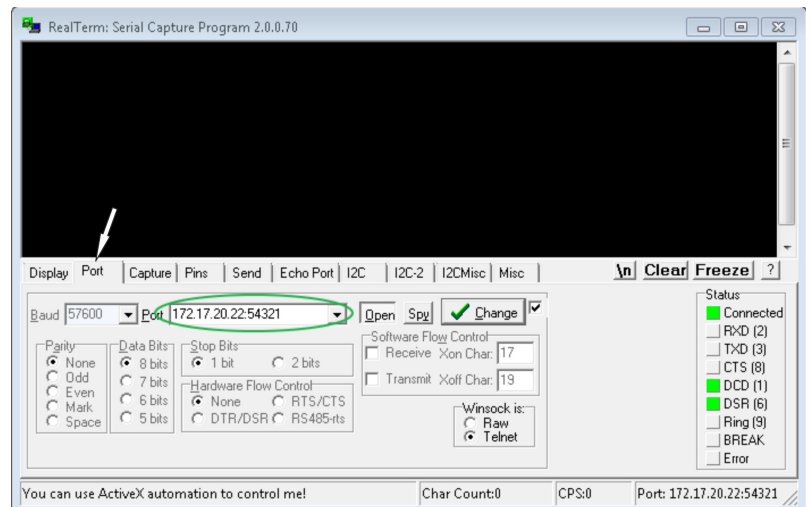


Fig. 49: Inserimento nel campo Port

3. Nella scheda *Port* inserire l'indirizzo IP configurato e il numero di porta dell'interfaccia Ethernet dell'apparecchio di termostatazione. Durante questa operazione l'indirizzo IP e il numero di porta devono essere separati dai due punti.
Al posto dell'indirizzo IP è anche possibile inserire il numero di serie dell'apparecchio di termostatazione.
4. Al termine premere il pulsante [Open].
5. Aprire la scheda *Send*.
 - ▶ Fino ad ora è stata effettuata la configurazione del programma, ora inizia il test vero e proprio.
6. Porre il segno di spunta su *+CR* e *+LF*.

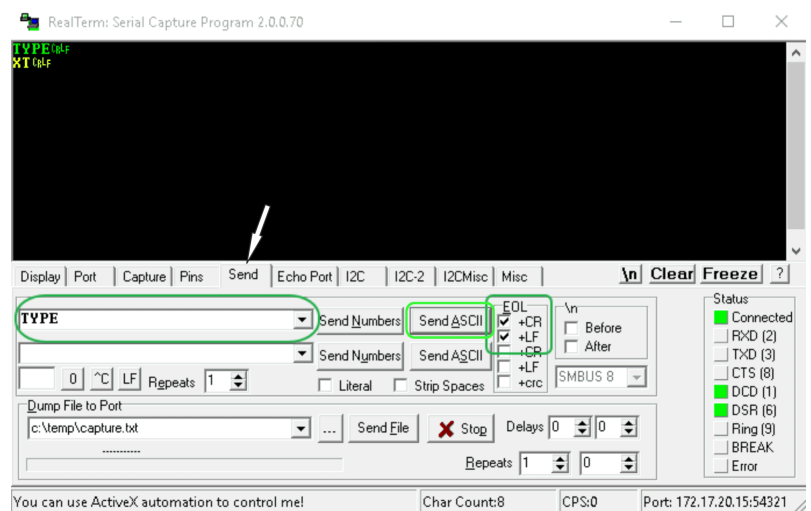


Fig. 50: Dati da inserire per il test

7. Per testare la comunicazione deve essere inviato un comando all'apparecchio di termostatazione. Ad esempio *TYPE*. Digitare il comando e premere [Send ASCII].
 - ▶ Se il collegamento funziona, il comando sarà confermato dall'apparecchio di termostatazione.

Per testare la comunicazione deve essere inviato un comando in lettura all'apparecchio di termostatazione ↩ Capitolo 6.13.2 «Comandi in lettura» a pag. 134.

5.9 Collegamento ad una rete wireless (WLAN)

Il menu WLAN e l'icona WLAN sono visibili solo se l'apparecchio di termostatazione supporta la funzione WLAN.

L'icona WLAN si trova nella barra di stato della schermata principale. L'icona lampeggia se la rete WLAN è su on ma il collegamento non è stato realizzato. È accesa in modo permanente se esiste un collegamento ad un Access Point. È spenta se l'apparecchio non supporta la funzione WLAN o se la rete WLAN non è attiva.

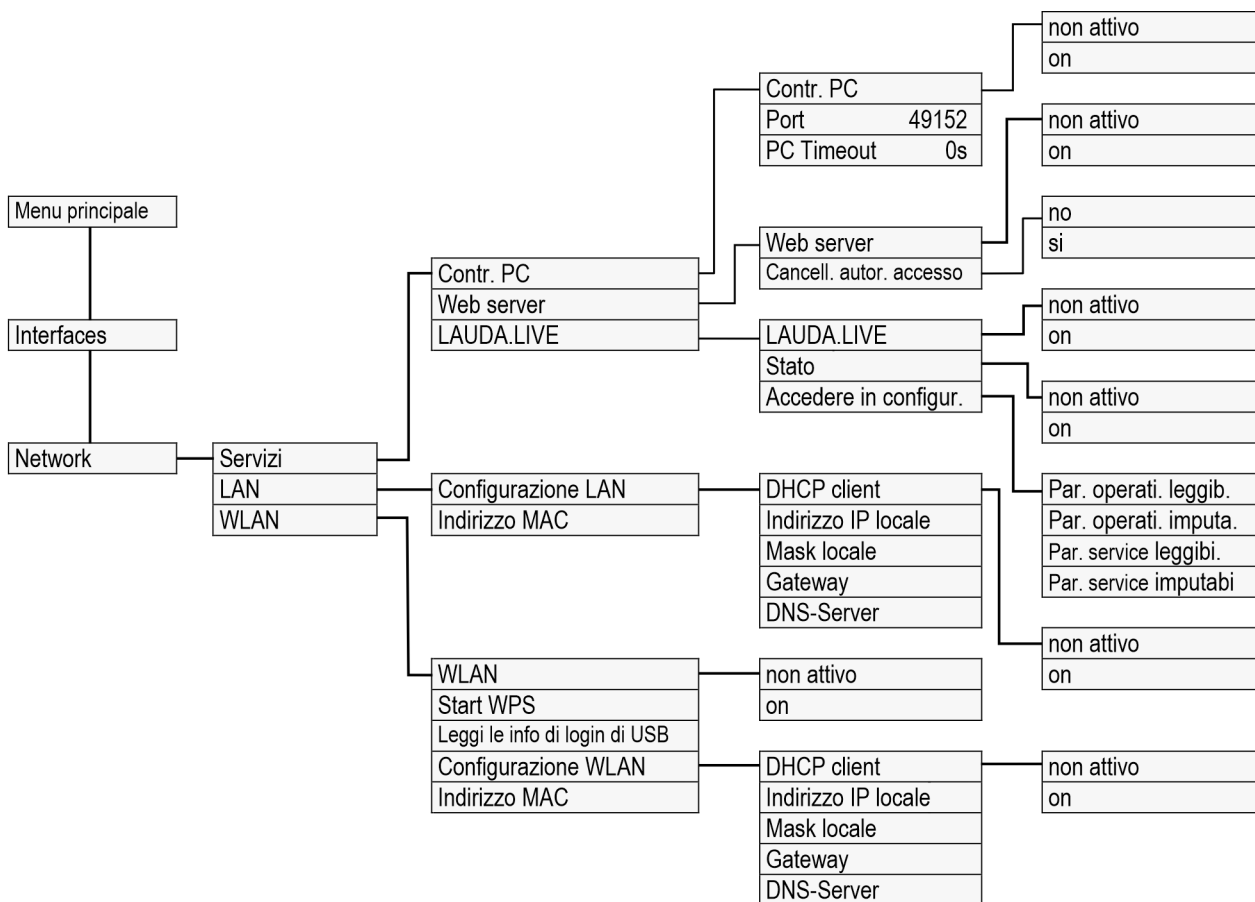


Fig. 51: Menu Interfaccia WLAN

I termostati LAUDA Universa supportano in alcuni paesi il collegamento con una rete wireless. Una volta realizzato il collegamento è possibile utilizzare l'apparecchio molto facilmente, ad esempio con i dispositivi wireless come tablet e smartphone.

Attualmente i dispositivi compatibili con le reti WLAN possono essere acquistati solamente nelle seguenti regioni:

- Unione Europea
- Regno Unito
- Svizzera

- USA
- Canada
- India

L'elenco aggiornato è disponibile scaricando le istruzioni per l'uso dal sito web di LAUDA. La versione disponibile da scaricare comprende sempre l'elenco aggiornato dei paesi per i quali sono disponibili le versioni di apparecchi compatibili con le reti WLAN. Gli apparecchi compatibili con le reti WLAN possono essere utilizzati solamente nei paesi sopracitati. Per i paesi per i quali non esiste attualmente alcuna autorizzazione per le reti WLAN, gli apparecchi sono disponibili solamente nelle versioni senza funzione WLAN integrata.

Per ulteriori informazioni contattare eventualmente il proprio rivenditore di fiducia.



L'apparecchio può collegarsi alle reti wireless solamente nella banda da 2,4 Ghz secondo l'insieme di normative IEEE 802.11 b/g/n. A protezione della trasmissione, l'apparecchio supporta la cifratura mediante i protocolli di sicurezza WPA, WPA2 e WPA3. Durante la realizzazione del collegamento, l'apparecchio accetta la procedura di cifratura e i parametri di collegamento del punto d'accesso dell'utente.



Si prega di tener presente che sarà eventualmente necessario attivare i servizi di rete dell'apparecchio (ad esempio il server web integrato) singolarmente e indipendentemente dalla configurazione WLAN per poterli utilizzare con l'apparecchio.

Realizzazione del collegamento con una rete wireless

È possibile collegare l'apparecchio ad una rete wireless mediante diversi meccanismi di login. Selezionare il metodo compatibile con la propria infrastruttura.

- Procedura WPS (Wi-Fi Protected Setup)
- WPA-PSK (Wi-Fi Protected Access con chiave di rete statica)

Collegamento con procedura WPS

Per realizzare il collegamento secondo la procedura WPS, deve essere supportato il proprio punto d'accesso WPS.

Per realizzare il collegamento procedere come segue:

1. Avviare il collegamento WPS sul proprio punto d'accesso premendo il tasto WPS.
2. Avviare il collegamento WPS sul proprio apparecchio LAUDA selezionando il menu → *Interfaces* → *Network* → *WLAN* → *Start WPS*.
3. La realizzazione del collegamento può richiedere fino a 2 minuti.
4. Verificare sulla schermata principale se l'icona WLAN è accesa in modo permanente. In questo modo il collegamento all'Access Point è presente. Se l'icona WLAN lampeggia l'apparecchio sta tentando di effettuare il collegamento.

Collegamento con chiave statica (WPA-PSK)

L'autenticazione con una chiave di rete statica è il metodo più diffuso. L'apparecchio viene integrato in una rete esistente mediante comunicazione della chiave di rete comune. In questo caso le informazioni di login e il nome e la password della propria rete WLAN vengono trasmesse all'apparecchio tramite chiavetta USB.

Procedere come segue:

1. Caricare il file di testo con il nome **pskCfg.txt** (formato UTF8) dal sito web di LAUDA.
<https://www.lauda.de/de/services/download-center/filter/Installationsanleitung/Universa>
2. Aprire il file con l'editor di testo di Windows. Inserire in SSID il nome della rete WLAN. Inserire in Password la password.
3. Salvare il file su di una chiavetta USB e inserirla nel proprio apparecchio di termostatazione LAUDA.
4. Selezionare il menu → *Interfaces* → *Network* → *WLAN* → *Leggi le info di login di USB*.
5. La realizzazione del collegamento può richiedere fino a 2 minuti.
6. Verificare sulla schermata principale se l'icona WLAN è accesa in modo permanente. In questo modo il collegamento all'Access Point è presente. Se l'icona WLAN lampeggia l'apparecchio sta tentando di effettuare il collegamento.

Scollegamento dalla rete wireless

1. Per disconnettersi dalla rete, selezionare la voce di menù → *Interfaces* → *Network* → *WLAN* → *WLAN* → *non attivo*.
 - ▶ L'icona WLAN non compare più.



I parametri di collegamento inseriti rimangono salvati nell'apparecchio.

Valori limite SAR



Con il modulo WLAN integrato, questo apparecchio rispetta i valori limite SAR per un ambiente controllato. La distanza abituale dall'apparecchio è di almeno 20 cm e non deve essere permanentemente inferiore.

5.10 Ripristino delle impostazioni di fabbrica

Reset della regolazione



Nei termostati Universa i valori dei parametri di controllo sono definiti a seconda delle unità bagno. Se si cambia il tipo di bagno, i parametri di controllo vengono resettati automaticamente alle impostazioni di fabbrica.

Se si desidera ripristinare nuovamente le impostazioni di fabbrica salvate all'interno dell'apparecchio di termostatazione, eseguire queste voci di menu.

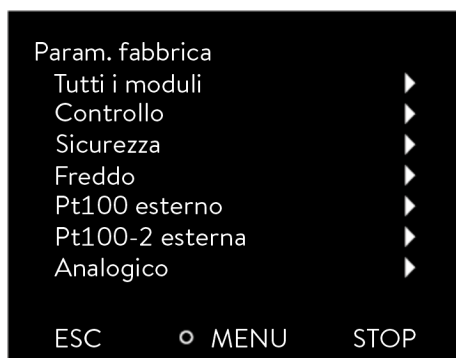


Fig. 52: Menu Param.fabbrica

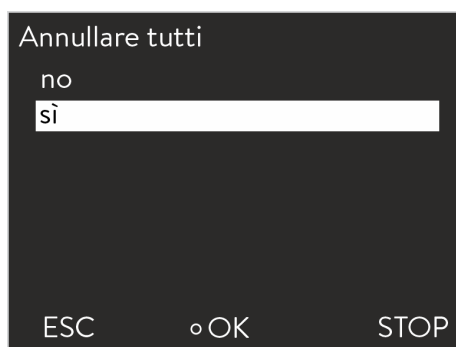


Fig. 53: Impostazioni di fabbrica

Accesso al menu Param.fabbrica

Nel menu [Regolazione] è possibile resettare le proprie impostazioni specifiche e ripristinare le impostazioni di fabbrica.

- Annullare tutti
- Solo parametri di controllo
- Altri parametri

Altri parametri comprende:

- Il liquido di termostatazione viene posto su "non definito".
- Viene disattivato il blocco dei tasti di comando.
- L'unità di misura della temperatura viene posta su °C.
- Il volume del segnale acustico viene posto su *forte*.
- La luminosità del display viene posta sul *livello 5*.

Nel menu [Annullare tutti] vengono resettati:

- Regolazione
 - Var. contr. (Pt interna)
 - Parametri contr. (Xp, Tn, Tv,...)
- Limiti (Tih e Til)
- Impostazione di base
 - Display
 - Segnale acustico
 - Lingua
 - Unità di temperat.
 - Orologio
 - Assorbimento di corrente
 - Livello di allerta
 - Circuito acqua di raffreddamento
 - Avvio automatico: attivato
- Calibrazione (sensore di temperatura)
- Display grafico
- Finestra di base
- Modalità (esercizio)

Personale: Personale operativo

1. Premere il tasto Invio per accedere al menu.
2. Selezionare le voci di menu → *Parametri* → *Param.fabbrica*.
3. Selezionare una voce di menu.

4. Scegliere una delle seguenti opzioni:
 - Con [no] si torna al menu di livello superiore senza effettuare alcuna modifica.
 - Con [si] viene effettuato il ripristino alle impostazioni di fabbrica se si conferma con il tasto Invio.
 - La voce di menu selezionata è resettata alle impostazioni di fabbrica.

Valori impostati di fabbrica

Tab. 14: sistema di regolazione

Parametri	Impostazioni di fabbrica
Parametri di controllo interni	specifici dell'apparecchio
Parametri di controllo esterni	specifici dell'apparecchio
Configurazione apparecchio	specifici dell'apparecchio
Temperatura massima	specifici dell'apparecchio
Temperatura minima	specifici dell'apparecchio
Stadio della pompa	specifici dell'apparecchio
Luminosità display	5
Livello di allerta livello basso (per Universa MAX)	1
Visualizzazione Text2	inattivato
Ottimizzazione programmatore	inattivato
Limitazione dinamica del riscaldamento	non attivo / 100%
Limitazione potenza riscaldante	non attivo / 100%
Limitazione potenza refrigerante	non attivo / 100%
Standby	attivato
Avvio automatico	inattivato
Volume segnale	massimo
Temperatura nominale	20 °C
Assorbimento max. di corrente rete	16 A
Fluido	non definito
Lingua	non definito
Grandezza regolabile	interno
Limitazione del fattore di correzione	500 K
Setpoint offset	inattivato
Temperatura offset valore nominale	0 K
Grafico intervallo di registrazione	2 secondi
Grafico scala assi	autom.
Grafico parametri da visualizzare	Tset / Tint / Text

Parametri	Impostazioni di fabbrica
Ripetizione programma	1
Eliminazione programma	tutti

Tab. 15: Sistema di raffreddamento

Parametri	Impostazioni di fabbrica
Refrigeratore automatico	autom.
Limitazione dell'output di controllo per il raffreddamento	100%

Tab. 16: Rete

Parametri	Impostazioni di fabbrica
Server web	inattivato
LAUDA.LIVE	inattivato
■ Par. operati. leggib.	inattivato
■ Par. operati. imputa.	inattivato
■ Par. service leggibi.	inattivato
■ Par. Service imputabi	inattivato
DHCP	inattivato
Contr.del PC	inattivato
Numero di porta	49152

6 Esercizio

6.1 Avvertenze di sicurezza per l'esercizio

Tutti i lavori sull'apparecchio



ATTENZIONE!
Pericolo per interruttore di rete non raggiungibile

Ustioni, congelamento

- Prestare attenzione a che la spina sia sempre ben accessibile. La spina deve potersi scollegare rapidamente dalla presa.



PERICOLO!
Il termostato ad immersione cade nel bagno

Scossa elettrica

- Utilizzare i termostati ad immersione esclusivamente su circuiti elettrici dotati di interruttore differenziale (RCD).
- Assicurarsi che il supporto del termostato ad immersione sia saldamente unito al bagno.
- Utilizzare solo vasche sufficientemente stabili per il supporto del termostato ad immersione e idonee per le temperature d'esercizio previste.



PERICOLO!
Durante l'utilizzo come termostato ad immersione possono formarsi depositi sui circuiti stampati

Scossa elettrica

- Utilizzare una copertura per il bagno il più possibile chiusa se si generano vapori dal liquido di termostatazione. Evitare la penetrazione di vapori nell'unità di pompa e controllo.



PERICOLO!
I vapori formano depositi sui circuiti stampati se l'unità di pompa e controllo vengono posizionati girati sul bagno.

Scossa elettrica

- Utilizzare una copertura per il bagno il più possibile chiusa se si generano vapori dal liquido di termostatazione. Evitare la penetrazione di vapori nell'unità di pompa e controllo.



PERICOLO!

Il cavo di allacciamento alla rete è esposto a temperature troppo alte se l'unità pompa e controllo vengono posizionati girati sul bagno. Contatto con cavi sotto tensione.

Scossa elettrica

- Evitare in qualsiasi circostanza l'immersione del cavo di allacciamento alla rete nel liquido di termostatazione nonché il contatto del cavo di allacciamento alla rete con superfici bollenti (> 70 °C).



AVVERTIMENTO!

Comando non autorizzato

Ustioni, congelamento, incendio

- Utilizzare l'interfaccia di processo solo in un Intranet protetto (firewall).



AVVERTIMENTO!

Spruzzi di liquido di termostatazione

Danni agli occhi

- Per tutti i lavori sull'apparecchio indossare occhiali di protezione idonei.



AVVERTIMENTO!

Modifica non autorizzata delle impostazioni rilevanti per la sicurezza

Incendio

- Impiego solamente da parte del personale operativo.



AVVERTIMENTO!
Surriscaldamento del liquido di termostatazione

Incendio

Impostare il punto di commutazione per sovratemperatura T_{max} in modo che sia:

- non al di sopra del punto di infiammabilità del liquido di termostatazione,
- non al di sopra del punto di fuoco del liquido di termostatazione meno 25 K, e
- non al di sopra della temperatura di accensione del liquido di termostatazione meno 100 K.



AVVERTIMENTO!
Surriscaldamento al di sopra del punto di infiammabilità del liquido di termostatazione per riscaldamento aperto

Incendio

- Utilizzare il termostato solo su di una superficie orizzontale.



AVVERTIMENTO!
Surriscaldamento al di sopra del punto di infiammabilità del liquido di termostatazione

Ignizione e diffusione delle fiamme

- Verificare il riconoscimento del livello basso cambiando il liquido di termostatazione, al più tardi tuttavia ai sensi dell'intervallo di manutenzione.



AVVERTIMENTO!
Surriscaldamento al di sopra del punto di infiammabilità del liquido di termostatazione -25 K

Ignizione e diffusione delle fiamme

- Non utilizzare liquidi di termostatazione con un punto di infiammabilità inferiore a 65 °C.



AVVERTIMENTO!
Danni meccanici al circuito del refrigerante

Ustioni, incendio

- Non utilizzare utensili meccanici per lo sbrinamento rapido.



AVVERTIMENTO!
Scoppio del circuito frigorifero per sovrappressione

Ustioni, incendio

- Sincerarsi che sull'apparecchio di termostatazione tutte le griglie di aerazione del ventilatore non siano bloccate. Ne fanno parte anche l'apertura anteriore di entrata dell'aria del bagno freddo e le aperture di uscita.



AVVERTIMENTO!
Perdite dal circuito del refrigerante

Ustioni, incendio

- Non utilizzare liquidi di termostatazione corrosivi.



AVVERTIMENTO!
Utilizzo di liquidi di termostatazione infiammabili

Incendio

- Non bloccare le aperture di ventilazione dell'apparecchio.
- Non fumare. Non usare fiamme.
- Non utilizzare parti elettriche che possano generare scintille quando si lavora vicino all'apparecchio di termostatazione e all'applicazione.
- Se possibile utilizzare un coperchio per il bagno.
- Per l'istanza responsabile del gestore: Applicare il simbolo di avvertenza W021 "Attenzione: materiali infiammabili" in un punto ben visibile dell'apparecchio (adesivo compreso negli accessori).



AVVERTIMENTO!
Fuoriuscita del liquido di termostatazione in evaporazione

Corrosione, ustioni

- Non rabboccare il liquido di termostatazione quando è bollente.



AVVERTIMENTO!
Surriscaldamento e decomposizione termica per effetto dei resti di liquido

Bruciatura, ustioni

- Se si passa da liquidi di termostatazione a base d'acqua o con punto di ebollizione inferiore a 65 °C agli oli diatermici, rimuovere tutti i residui di liquido, anche dai flessibili e dalle utenze. In caso contrario sussiste il pericolo di ustioni per surriscaldamento!
- Rimuovere a tal fine anche i tappi ciechi degli ingressi e delle uscite della pompa. Porre il commutatore interno/esterno in posizione centrale e soffiare la bocchetta della pompa con aria compressa. Rimuovere a tal fine anche eventuali residui di liquido a valle del rubinetto di scarico del liquido e verificare che non siano riconoscibili ulteriori residui di liquido.



AVVERTIMENTO!
Il gas sostituisce l'ossigeno atmosferico

Rischio di soffocamento

- Utilizzare la copertura di gas inerte solo in luoghi ben ventilati.



AVVERTIMENTO!
Manovre errate, difetto tecnico

Incendio

- Per scollegare in sicurezza l'apparecchio dalla rete staccare la spina dalla presa.



AVVERTIMENTO!
Lo stadio della pompa selezionato è troppo alto per un bagno piccolo

Ustioni, congelamento

- Durante l'impostazione dello stadio della pompa prestare attenzione a che il liquido di termostatazione non trabocchi dal bagno.



ATTENZIONE!
L'oggetto cade nel bagno, spruzzi di liquido di termostatazione

Ustioni, congelamento

- Non appoggiare oggetti sull'unità di pompa e controllo.



ATTENZIONE!

Impostazioni contrastanti a causa dello stesso impiego sull'apparecchio e su LAUDA.LIVE

Ustioni, congelamento

- Se l'utente abilita l'accesso al cloud per comandi di scrittura, si possono verificare impostazioni contrastanti (cloud, terminale di comando).



ATTENZIONE!

Fuoriuscita di liquido di termostatazione dagli attacchi pompa non chiusi

Ustioni, congelamento

- Se non è stata collegata un'applicazione esterna, applicare tappi di chiusura o un flessibile di cortocircuito ai raccordi pompa.



ATTENZIONE!

Contatto con superfici calde / fredde

Ustioni, congelamento

- Non toccare i componenti dotati dell'avvertenza "Superficie bollente".



ATTENZIONE!

Limitazione dell'impiego e dell'impianto

Problemi di tipo ergonomico

- Posizionare i termostati LAUDA su di un banco, una pedana o a terra, in modo da poter impiegare in modo ottimale tutti gli elementi di comando (bagno, collegamenti, interfacce, display, tastiera).
- Gli apparecchi con 4 rotelle sono adatti solamente per la posizione a pavimento per evitare una caduta da un piano rialzato.



ATTENZIONE!

Contatto con vapori del liquido di termostatazione

Difficoltà respiratorie

- Usare una cappa.
- Se possibile utilizzare un coperchio per il bagno.

**ATTENZIONE!**

Utilizzo della serpentina di raffreddamento su di un sistema centralizzato dell'acqua di raffreddamento; vapore per riscaldamento/fuoriuscita di acqua di raffreddamento bollente

Ustioni

- Se si utilizza l'apparecchio su di un sistema centralizzato di acqua di raffreddamento, è possibile utilizzare la serpentina di raffreddamento fino ad una temperatura del bagno di 95 °C.

**ATTENZIONE!**

Funzionamento della serpentina di raffreddamento con acqua potabile; getti di vapore caldo/vapore acqueo caldo per temperature del bagno superiori a 95 °C

Ustioni

- Fissare l'estremità libera del flessibile della serpentina di raffreddamento sull'uscita.
- Se si utilizza l'apparecchio con acqua potabile, è possibile utilizzare la serpentina di raffreddamento fino ad una temperatura del bagno di 155 °C.

**ATTENZIONE!**

La condensazione gocciola nel liquido di termostatazione bollente dal coperchio

Ustioni

- Aprire il coperchio sollevandolo dapprima da un angolo in modo da far fuoriuscire l'eventuale condensazione. Osservare l'eventuale insorgenza di surriscaldamenti.
- Aprire completamente il coperchio solo se si constata l'assenza di surriscaldamenti.

**AVVISO!**

Danni dovuti all'acqua per utilizzo della serpentina di raffreddamento

Danni all'impianto

- Per evitare danni dovuti all'acqua per una perdita del sistema dell'acqua di raffreddamento, utilizzare un rilevatore di perdite con disinserimento del flusso d'acqua.

L'avvertenza seguente è rilevante per:

- Esercizio con l'unità di pompa e controllo Universa PRO o MAX con i bagni freddi U 830, U 1225, U 1625.



AVVISO!
Manovre errate

Danni all'apparecchio

- Durante l'impostazione di Tmax tener conto dell'intervallo massimo di temperatura del tipo di strumento. L'intervallo massimo di temperatura è riportato nei dati tecnici di questi bagni freddi.

6.2 Struttura del menu

Struttura del menu per i termostati delle serie MAX e PRO

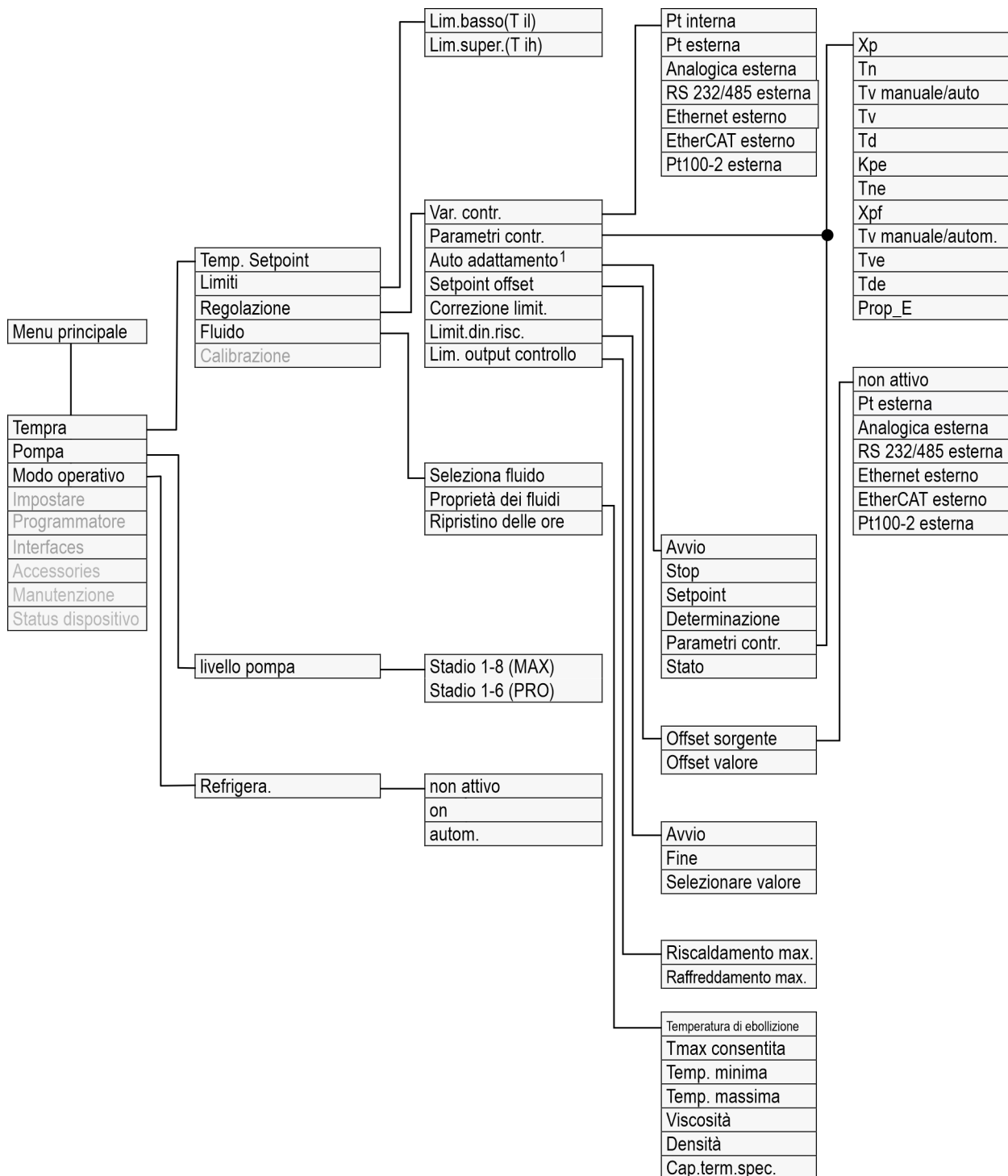


Fig. 54: Struttura del menu parte 1, termostati delle serie MAX e PRO

¹ presente solo in Universa MAX

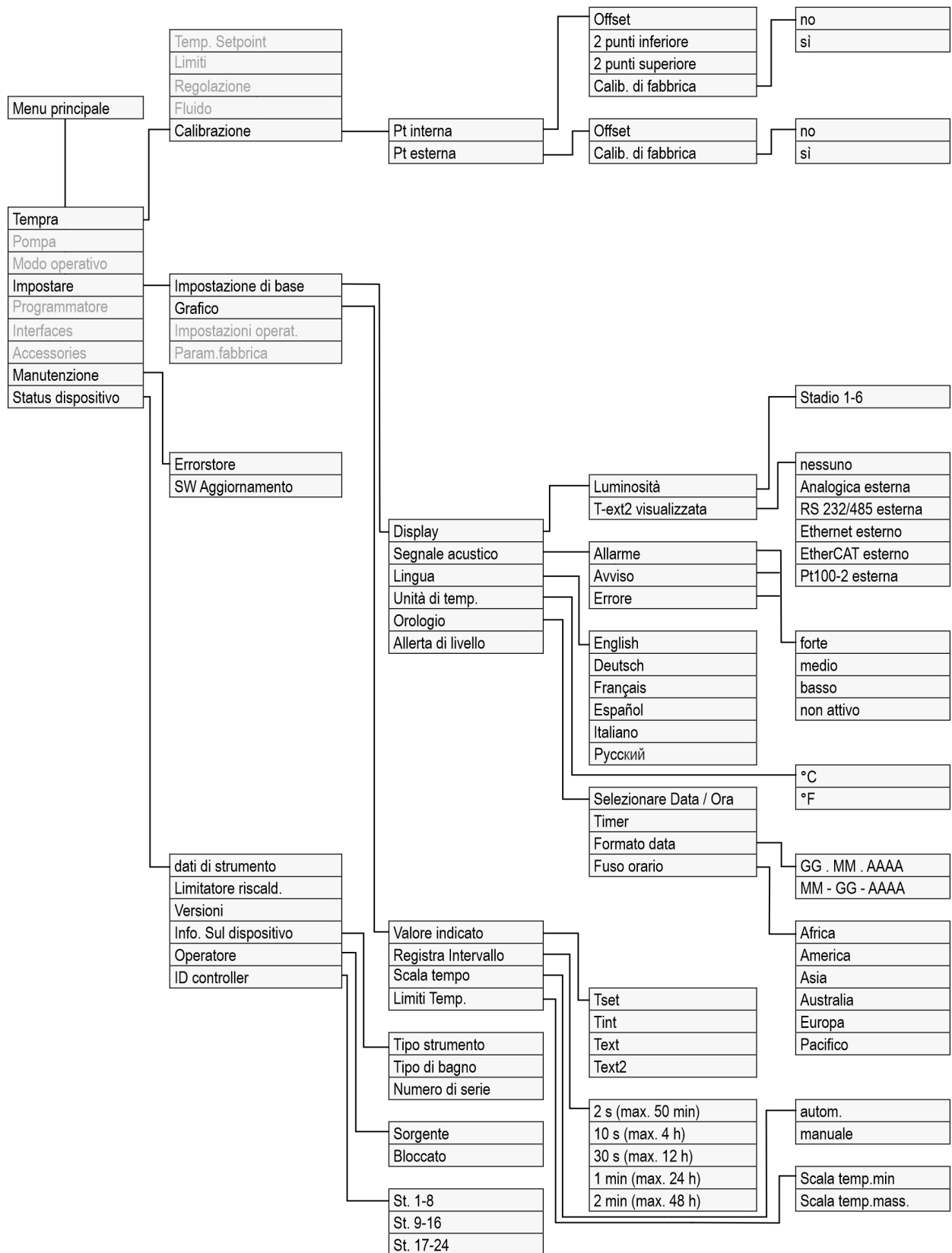


Fig. 55: Struttura del menu parte 2, termostati delle serie MAX e PRO

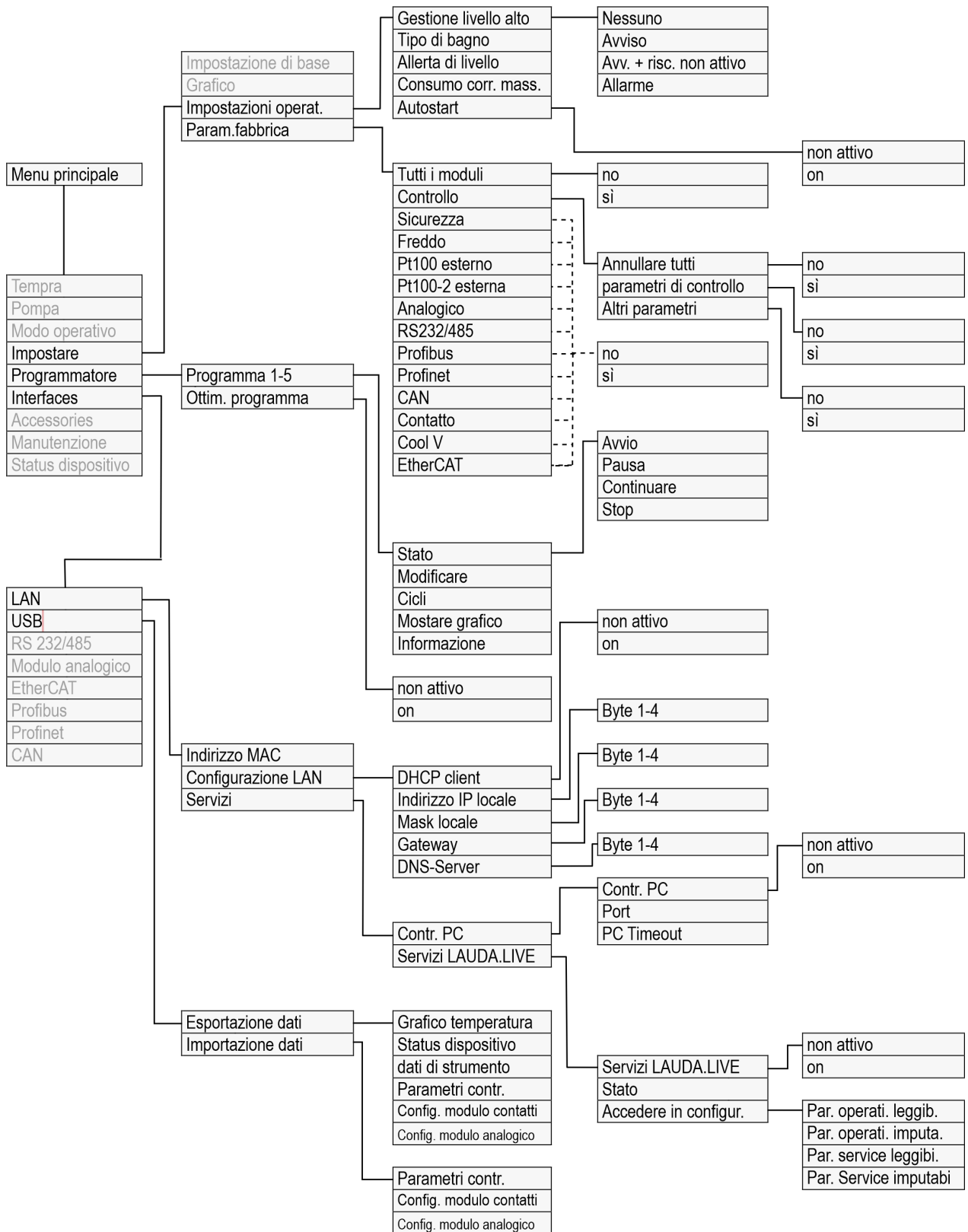


Fig. 56: Struttura del menu parte 3, termostati delle serie MAX e PRO

Struttura del menu per le interfacce

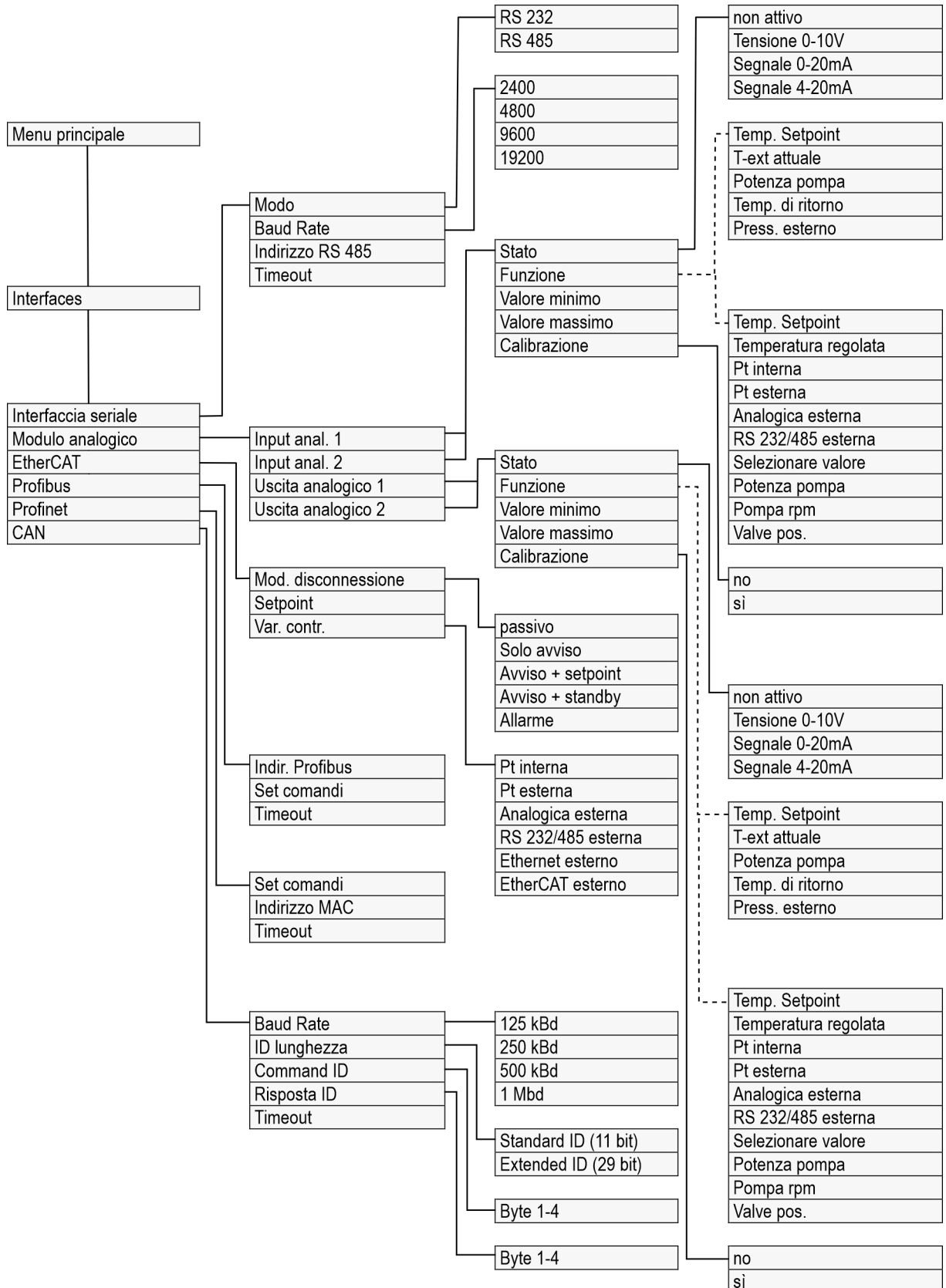


Fig. 57: Struttura del menu parte 4, termostati delle serie MAX e PRO

Struttura del menu per gli accessori

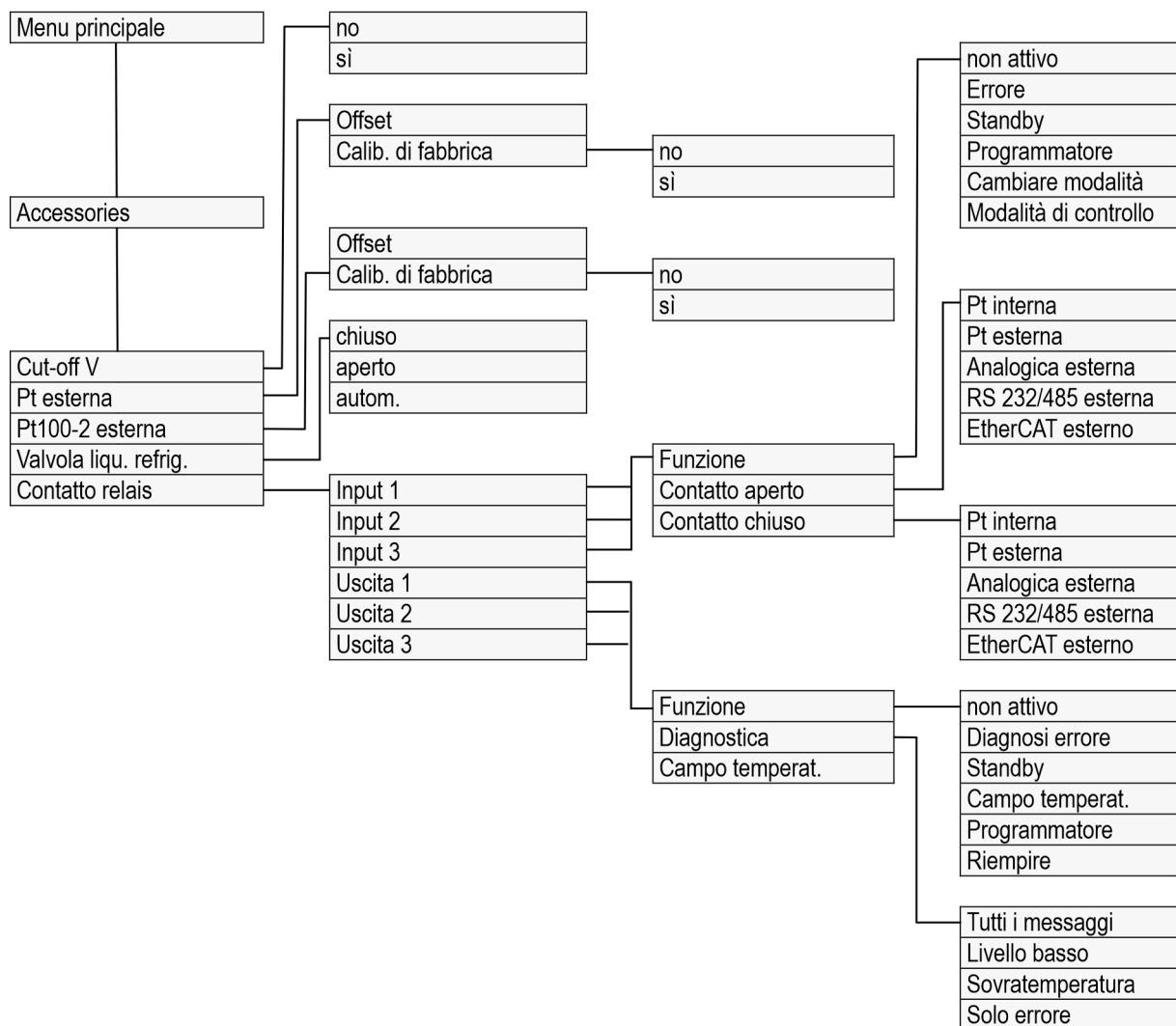


Fig. 58: Struttura del menu parte 5, termostati delle serie MAX e PRO

6.3 Menu Termostatazione

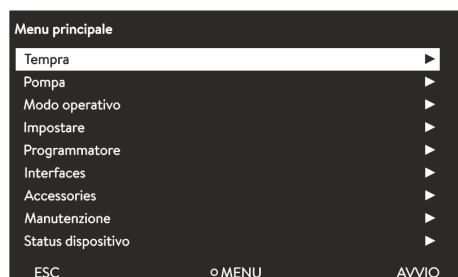


Fig. 59: Menu principale

Nel menu [Tempra] è possibile effettuare le seguenti impostazioni o aprire i sottomenù:

- **Temperatura nominale**
Con questa funzione si imposta la temperatura nominale per l'applicazione ↪ Capitolo 5.4.5 «Impostazione della temperatura nominale» a pag. 73.
- **Valori limite di temperatura**
Con questa funzione si impostano i valori limite di temperatura T_{ih} e T_{il} ↪ Capitolo 5.4.4 «Impostazione dei valori limite di temperatura» a pag. 71.
- **Regolazione**
Nel sottomenù [Regolazione] è possibile impostare tutti i parametri rilevanti per la regolazione della temperatura ↪ Capitolo 6.4.2 «Richiamo del menu Parametri contr.» a pag. 110.
- **Fluido**
Nel sottomenù [Fluido] è possibile selezionare il liquido di termostatazione con il quale utilizzare l'apparecchio di termostatazione ↪ Capitolo 5.4.2 «Regolazione del liquido di termostatazione» a pag. 69.
Le proprietà del fluido possono essere consultate.
- **Calibrazione**
Nel sottomenù [Calibrazione] è possibile impostare un offset o una calibrazione a 2 punti sulla sonda di regolazione interna e, se collegata, anche sulla sonda di regolazione esterna ↪ Capitolo 6.8 «Calibratura del sensore di temperatura» a pag. 124.

6.4 Menu Regolazione

I parametri di regolazione sono ottimizzati di fabbrica e salvati per il funzionamento del termostato del bagno con l'acqua come liquido di termostatazione e per la regolazione interna.

- A seconda dell'applicazione, possono essere necessari degli adattamenti della configurazione caso per caso. Ciò vale in particolare per le applicazioni esterne.
- Anche la capacità termica e la viscosità del liquido di termostatazione influiscono sul comportamento di regolazione.



Modificare i parametri di regolazione solo se si dispone di sufficienti conoscenze tecniche.

6.4.1 Principi di regolazione

Spiegazione dei termini

Breve spiegazione dei termini

Grandezza di comando	- Valore di uscita del regolatore per compensare la differenza tra valore effettivo e valore nominale (scarto).
Regolatore PID	- Il regolatore PID funziona in modo molto preciso e veloce ed è composto da un componente P, I e D.
Banda proporzionale X_p	- La banda proporzionale X_p indica l'intervallo di temperatura in cui il componente Proporzionale (componente P) del regolatore è pari a 0 - 100 % della grandezza di comando massima. Se, ad esempio, lo scarto è 2 K per un X_p impostato di 10 K, il componente P è pari al 20 % della grandezza di comando. Con uno scarto di almeno 10 K, il componente P è pari al 100 % della grandezza di comando.
Tempo di compensazione T_n	- Il tempo di compensazione è decisivo per il componente I della grandezza di comando. Specifica l'intervallo in cui è integrato uno scarto esistente. Più grande è T_n , più lenta è l'integrazione dello scarto. Pertanto, la regolazione è più lenta. Un T_n più piccolo rende la regolazione più dinamica e alla fine porta a oscillazioni.
Tempo di azione derivativa T_v	- Il componente D della grandezza di comando è formato dal tempo di azione derivativa T_v . Influenza la velocità di avvicinamento del valore effettivo al valore nominale e contrasta i componenti P e I. Maggiore è l'impostazione del tempo di azione derivativa T_v , più il segnale di uscita viene attenuato. Come regola generale vale quanto segue: $T_v = T_n \times 0,75$.
Tempo di vaporizzazione T_d	- Tempo di vaporizzazione del componente D. Come regola generale vale quanto segue: $T_d = T_v \times 0,15$.
Limitazione del fattore di correzione	- Rappresenta lo scostamento massimo ammesso tra la temperatura dell'utenza esterna e la temperatura della mandata.

Ottimizzazione dell'impianto idraulico

Un prerequisito importante per una qualità di regolazione accettabile è rappresentato da un impianto idraulico ben progettato. Pertanto, è necessario stabilire il miglior collegamento possibile tra l'applicazione da sottoporre a termostatazione e l'apparecchio di termostatazione.

- Inserire flessibili corti con una sezione ampia. Di conseguenza, la resistenza di flusso è ridotta. Molto liquido di termostatazione circola in breve tempo, quindi il tempo di ricircolo è breve.
- Liquido di termostatazione il più possibile fluido e con la massima capacità termica possibile. Classifica con capacità termica decrescente: acqua, miscela acqua-monoetilenglicole, oli, FluorinertTM.
- Impostare uno stadio della pompa più alto possibile.
- In caso di applicazione esterna impostare la maggiore portata possibile attraverso l'utenza esterna.
- Per i termostati per bagno assicurarsi che nel bagno vi sia una circolazione sufficiente.

Effetti della viscosità del liquido di termostatazione

Se la regolazione è stabile a basse temperature, essa è generalmente stabile anche ad alte temperature. Se viceversa un sistema è ancora stabile a temperature elevate, molto probabilmente non lo sarà a basse temperature ovvero si verificherà un'oscillazione.

La viscosità del liquido di termostatazione si modifica notevolmente con la temperatura. A basse temperature i liquidi sono altamente viscosi. Per questo motivo, alle basse temperature la qualità della regolazione peggiora in generale. Per questo motivo, l'impostazione del regolatore dovrà essere realizzata sull'estremità inferiore dell'intervallo di temperatura da coprire.

Esempio

Se l'intervallo di temperatura di un'applicazione è ad esempio $-20 - 80\text{ }^{\circ}\text{C}$, è preferibile impostare il regolatore su $-10 - 20\text{ }^{\circ}\text{C}$.

Influenza dei parametri di regolazione sul comportamento di regolazione

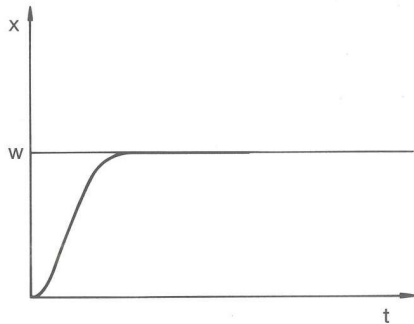


Fig. 60: Impostazione ottimale

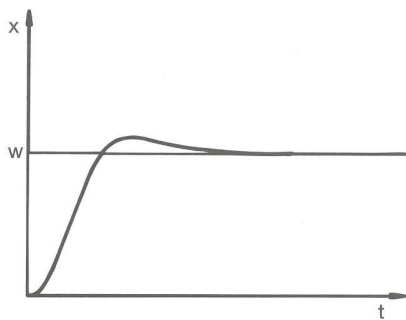


Fig. 61: Parametro di regolazione X_p troppo grande

Se il parametro X_p selezionato è troppo grande, il valore effettivo raggiunge la banda proporzionale in anticipo e il componente P diventa inferiore al 100% della grandezza di comando. L'avvicinamento al valore nominale rallenta. Pertanto, il componente I che si integra contemporaneamente ha più tempo per costruire il suo componente della grandezza di comando. Se viene raggiunto il valore nominale, il componente I eccessivamente accumulato supererà il valore nominale. Se la banda proporzionale X_p viene ridotta, il componente P rimane al 100% per più tempo. Pertanto, il valore effettivo si avvicina più rapidamente al valore nominale e il componente I ha meno tempo per integrare la differenza di regolazione. La sovraelongazione si riduce.

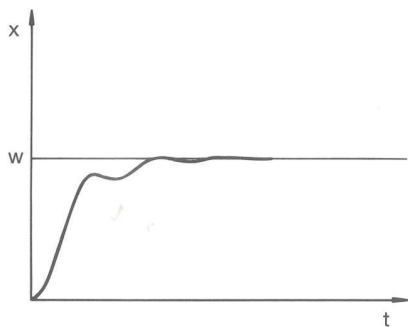


Fig. 62: Parametro di regolazione X_p troppo piccolo

Se la banda proporzionale selezionata è troppo piccola, il componente P nella grandezza di comando resta a lungo al 100%. Più rapidamente questo valore si riduce all'interno della banda proporzionale, più la grandezza di comando diminuisce rapidamente e l'avvicinamento del valore effettivo al valore nominale quasi si arresta. Dal momento che il componente I sta diventando efficace solo in questo momento, il valore effettivo si avvicina lentamente al valore nominale.

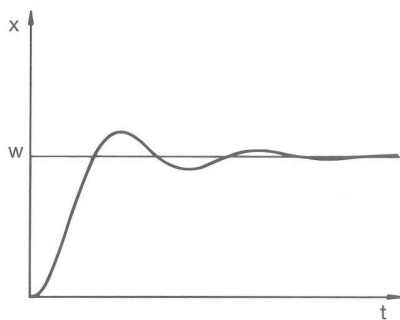


Fig. 63: Parametri di regolazione T_n e T_v troppo piccoli

Nel caso illustrato, il componente I impostato è troppo grande (parametro T_n troppo piccolo, deve essere aumentato). Il componente I integra lo scarto fino a quando non diventa 0. Se questa integrazione è troppo veloce, la grandezza di comando, ossia il segnale di uscita del regolatore, è troppo grande. Di conseguenza, il valore effettivo oscilla (diminuisce) rispetto al valore nominale. Adeguare il tempo di azione derivativa (parametro T_v) con la formula: $T_v = T_n \times 0,75$.

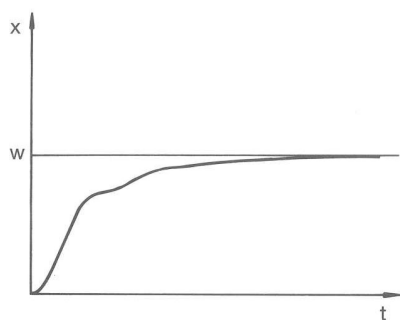


Fig. 64: Parametri di regolazione T_n e T_v troppo grandi

Il valore effettivo aumenta in modo relativamente rapido dopo la specifica del valore nominale. La banda proporzionale sembra essere regolata correttamente. Man mano che lo scarto diminuisce, l'avvicinamento al valore nominale diventa significativamente più lento. La forte riduzione del componente Proporzionale (componente P) deve essere compensata dal componente Integrale (componente I). In questo caso, il componente I viene integrato troppo lentamente. Il parametro T_n , che indica l'intervallo di integrazione, deve quindi essere ridotto. Adeguare il tempo di azione derivativa (parametro T_v) con la formula: $T_v = T_n \times 0,75$.

6.4.2 Richiamo del menu Parametri contr.

1. Premere il tasto Invio per accedere al menu.
2. Selezionare le voci di menu \rightarrow *Tempra* \rightarrow *Regolazione* \rightarrow *Parametri contr.*
 - Si apre il sottomenu.

6.4.3 Panoramica dei parametri di regolazione interna

La regolazione interna confronta la temperatura nominale T_{set} con la temperatura del bagno T_{int} , calcolando la grandezza di comando, ovvero la misura con la quale viene effettuato il riscaldamento o il raffreddamento.

Denominazione	Parametro	Unità
Banda proporzionale	X_p	K
Tempo di compensazione	T_n	s
Tempo di azione derivativa	T_v	s
Tempo di smorzamento	T_d	s



Se T_v manuale/auto è stato impostato su auto, T_v e T_d non possono essere modificati. In questo caso essi saranno ricavati con fattori fissi da T_n .

I seguenti parametri possono inoltre influenzare la regolazione interna:

- Valori limite di temperatura: T_{il} e T_{ih} ↪ Capitolo 5.4.4 «Impostazione dei valori limite di temperatura» a pag. 71
- Limitazione della grandezza di comando: Potenza riscaldante e potenza frigorifera ↪ Capitolo 6.4.9 «Limitazione di riscaldamento e raffreddamento (limitazione dell'output di controllo)» a pag. 116
- Riduzione dell'assorbimento di corrente massimo dell'apparecchio
- Stadio della pompa troppo piccolo

6.4.4 Panoramica dei parametri di regolazione esterna

- La regolazione esterna è costituita da un regolatore principale (regolatore esterno) e da un controller secondario (regolatore interno). A tal fine è necessaria la temperatura dell'applicazione da sottoporre a termostatazione. In generale, questa viene determinata con una "sonda Pt100" esterna.
- Il regolatore principale confronta la temperatura nominale con la temperatura esterna (temperatura dell'applicazione), e la utilizza per calcolare la temperatura nominale (nominale_interna) per il controller secondario (regolatore interno).
- Il controller secondario confronta la temperatura nominale (nominale_interna) con la temperatura di mandata, calcolando la grandezza di comando, ovvero la misura con la quale viene effettuato il riscaldamento o il raffreddamento.

Tab. 17: I seguenti parametri di regolazione possono essere personalizzati sul regolatore principale (regolatore esterno):

Parametro	Denominazione	Unità
K_{pe}	Fattore di aumento	-
T_{ne}	Tempo di compensazione	s

Parametro	Denominazione	Unità
Tve	Tempo di azione derivativa	s
Tde	Tempo di smorzamento	s
Prop_E	Banda proporzionale	K

Tab. 18: I seguenti parametri di regolazione possono essere personalizzati sul controller secondario (regolatore interno):

Parametro	Denominazione	Unità
Xpf	Banda proporzionale	K



Se T_v manuale/auto è stato impostato su auto, T_{ve} e T_{de} non possono essere modificati. In questo caso essi saranno ricavati con fattori fissi da T_{ne} .



Inoltre, i seguenti parametri possono influenzare il controllo esterno:

- *Limiti di temperatura: T_{il} et T_{ih}*
- *Limitazione della grandezza di controllo: Potenza di riscaldamento e potenza di raffreddamento*
- *Limitazione del fattore di correzione*

Limitazione del fattore di correzione

Se viene impostato un salto di temperatura tramite la temperatura nominale T_{set} , può accadere che la regolazione imponga una temperatura di mandata notevolmente superiore (ad esempio 50 K, problematica possibile per i reattori smaltati) alla temperatura T_{ext} desiderata per l'applicazione esterna. Pertanto è disponibile una limitazione del fattore di correzione che definisce lo scostamento massimo ammesso tra la temperatura del raccordo pompa lato mandata T_{int} e la temperatura dell'applicazione esterna T_{ext} .

1. Premere il [tasto Invio] per accedere al menu.
2. Selezionare le voci di menu → *Parametri* → *Regolazione* → *Limitazione del fattore di correzione*.
 - ▶ Si apre la finestra per l'inserimento del valore numerico.
3. Inserire il valore.
4. Confermare il nuovo valore con il [tasto Invio].
 - ▶ Il nuovo valore è stato salvato.

6.4.5 Attivazione della regolazione esterna, disattivazione della regolazione interna

Se l'apparecchio deve effettuare una regolazione della grandezza regolabile interna o esterna, occorre impostarla. La vecchia grandezza regolabile verrà poi disattivata automaticamente. È possibile selezionare una sola grandezza regolabile.

Sul lato posteriore dell'unità di pompa e controllo MAX è montata un'interfaccia di serie contrassegnata con **Pt100**. A tal fine, nel caso della testa di controllo PRO è possibile montare a posteriori un modulo di interfaccia Pt100/LiBus. In questo caso collegare un sensore di temperatura Pt100 per il rilevamento della temperatura effettiva nell'applicazione esterna. L'indicazione predefinita per la temperatura esterna misurata T_{ext} è sempre la grandezza regolabile esterna impostata. Se si desidera visualizzare un'altra temperatura effettiva sul display, è necessario impostarla esplicitamente.

Se è attivata la regolazione esterna, l'apparecchio di termostatazione si regola sul valore della temperatura esterna T_{ext} e non sulla temperatura del bagno T_{int} (termostato per bagno).

Elenco delle grandezze regolabili possibili

- [Interno Pt]
- [Pt esterna]
Da qui deve essere presente l'interfaccia corrispondente.
- [Analogica esterna]
- [Seriale esterno]
 - Rientrano qui i moduli di interfaccia RS232/485, Profibus, ProfiNet e CAN.
- [Ethernet esterno]
- [EtherCAT esterno]
- [Pt100-2 esterno]

Attivazione della regolazione esterna

1. Collegare un sensore di temperatura Pt100 dell'apparecchio di termostatazione all'interfaccia Pt100, oppure il cavo dell'interfaccia all'interfaccia desiderata.
2. Inserire il sensore di temperatura Pt100 nel liquido di termostatazione dell'applicazione esterna e fissarlo con cura. In presenza di una regolazione esterna tramite una delle interfacce sopracitate sincerarsi che la definizione venga effettuata tramite il comando esterno.
3. Premere il tasto Invio per accedere al menu.
4. Selezionare le voci di menu → *Tempra* → *Regolazione* → *Var. contr.*
 - ▶ Sul display compaiono, a seconda dell'interfaccia montata, le grandezze regolabili selezionabili.
5. Selezionare con i tasti freccia la grandezza regolabile desiderata.
 - ▶ La nuova impostazione viene contrassegnata con un segno di spunta.
6. Con la softkey [ESC] passare alla finestra di base.



È possibile inserire la temperatura effettiva anche mediante l'interfaccia Ethernet o un altro modulo interfaccia.

Attivazione della regolazione interna



Per riattivare la regolazione interna, selezionare nel sottomenu [Var. contr.] l'opzione [Pt interna].

6.4.6 Modifica del parametro di regolazione

Personale: Personale specializzato



Con il softkey [ESC] si ritorna alla schermata precedente senza effettuare alcuna modifica.

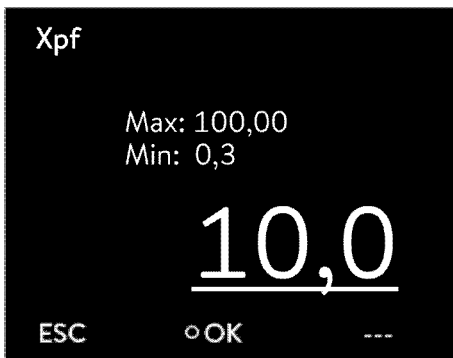


Fig. 65: Modifica del parametro di regolazione

1. Premere il tasto Invio per accedere al menu.
2. Selezionare le voci di menu → *Tempra* → *Regolazione* → *Parametri contr.*
 - ▶ Se è attiva una grandezza regolabile **esterna**, sul display compaiono i parametri di regolazione esterni.
 - ▶ Se è attiva una grandezza regolabile **interna**, sul display compaiono i parametri di regolazione interni.
3. Scorrere tra i parametri di regolazione e selezionare quello desiderato con il tasto Invio.
 - ▶ Si apre una finestra di immissione. Ora è possibile modificare il valore numerico. I valori visualizzati per *Max:* e *Min:* indicano i limiti per i valori da inserire.
4. Confermare il nuovo valore con il tasto [OK].
 - ▶ Il nuovo valore è attivo.

Abilitazione dei parametri di regolazione per la lavorazione

- Con *Tv manual/auto* è possibile stabilire se i parametri di regolazione *Tv* e *Td* o *Tve*, *Tde* e *Prop_E* devono essere impostati manualmente o automaticamente. Se l'impostazione automatica è attiva, questi parametri di regolazione vengono visualizzati con un lucchetto e non possono essere modificati.
Per poter impostare manualmente questi parametri di regolazione, modificare il parametro di regolazione *Tv manuale/autom.* sull'impostazione manuale.

6.4.7 Impostazione dell'offset del valore nominale

È possibile caricare la temperatura misurata da un sensore di temperatura esterno con un valore offset e quindi considerarla come valore nominale. Il valore nominale della temperatura del bagno può essere dunque fissato ad esempio a 15 K al di sotto della temperatura di un reattore, misurata dal sensore di temperatura esterno.

Accesso alle impostazioni

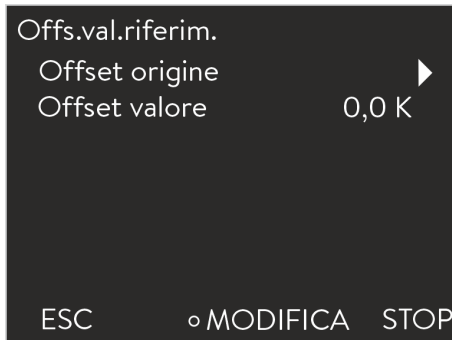


Fig. 66: Menu Offs.val.riferim.

Attivazione di Offset sorgente

Esempio di applicazione:

1. Premere il tasto Invio per accedere al menu.
2. Selezionare le voci di menu → *Tempora* → *Regolazione* → *Offset valore nominale*.
 - ▶ Sul display compaiono le opzioni.
3. Scegliere una delle seguenti opzioni:
 - Con [Offset sorgente] si definisce quale sensore di temperatura esterno prendere come valore nominale.
 - Con [Valore offset] si definisce quale offset aggiungere al valore nominale.

La funzione si attiva o si disattiva con l'opzione [Offset sorgente]. La funzione è attiva se è stata definita una sorgente. Con [Valore offset] è possibile spostare il valore nominale sia nell'intervallo positivo, sia nell'intervallo negativo.

Se si seleziona la sorgente offset [Pt esterna] con un valore offset di +2,0 °C, il valore nominale sarà impostato continuamente sull'attuale valore effettivo del sensore Pt più 2,0 °C.



Questa funzione consente di gestire automaticamente il valore nominale sulla base delle condizioni di temperatura esterne.

6.4.8 Limitazione dinamica del riscaldamento

La limitazione dinamica del riscaldamento delimita la potenza riscaldante dell'apparecchio. In caso di portate ridotte nel riscaldamento vi è un rischio di surriscaldamento del liquido di termostatazione a livello locale. Ciò può provocare un invecchiamento precoce, il cracking nel caso dell'olio di silicone (depolimerizzazione) o l'ebollizione.

Esempio

Grandezza di comando in %

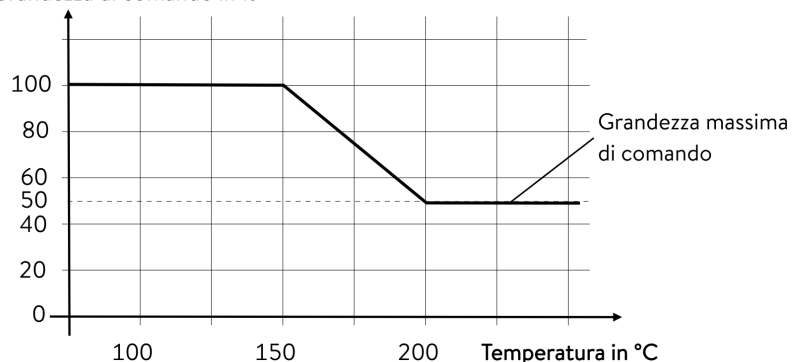


Fig. 67: Limitazione dinamica del riscaldamento

Avvio	150 °C
Fine	200 °C
Grandezza di comando	50%

Personale: Personale operativo

1. Premere il tasto Invio per accedere al menu.
2. Selezionare le voci di menu → *Tempra* → *Regolazione* → *Lim. din. riscald.*
 - ▶ Si apre il sottomenu.
3. Inserire i valori, quindi confermare con il tasto Invio.

Voci di menu	Descrizione
Avvio	Con i valori di Avvio e Fine si indica un intervallo di temperatura nel quale la potenza di riscaldamento viene limitata in modo lineare al valore inserito per la grandezza di comando. Al di sopra della temperatura finale inserita ([Fine]) il riscaldamento lavora a potenza ridotta. Al di sotto della temperatura iniziale inserita ([Avvio]) il riscaldamento lavora a piena potenza.
Fine	
Grandezza di comando	Qui si inserisce il valore di delimitazione della potenza riscaldante in percentuale.

- ▶ La limitazione dinamica del riscaldamento è attiva.

6.4.9 Limitazione di riscaldamento e raffreddamento (limitazione dell'output di controllo)

Con la limitazione dell'output di controllo è possibile delimitare la potenza riscaldante massima o la potenza frigorifera massima (nei termostati di raffreddamento). L'impostazione viene effettuata in percentuale del valore massimo.

Con la limitazione dell'uscita di controllo attivata per la potenza riscaldante si evita un'eccessiva temperatura superficiale del corpo riscaldante. Se il corpo riscaldante giunge a temperature eccessive, si possono verificare danni al liquido di termostatazione e all'apparecchio.

1. Premere il tasto Invio per accedere al menu.
2. Selezionare le voci di menu → *Tempra* → *Regolazione* → *Lim. output controllo.*
 - ▶ Sul display compaiono le opzioni.
3. Selezionare [Riscaldamento max.], quindi confermare con [OK].
 - ▶ Compare una finestra di immissione. La limitazione dell'uscita di controllo può essere regolata entro i valori limite indicati.
4. Regolare il valore di conseguenza.
5. Con il pulsante [OK] si torna alla schermata precedente con la nuova impostazione.
 - ▶ La nuova impostazione è attiva.

6.5 Menu Pompa

Impostazione dello stadio della pompa

La pompa può essere impostata su 6 stadi nei termostati Universa PRO, e in 8 stadi nei termostati Universa MAX. Ciascuno stadio della pompa è associato a un determinato numero di giri. Questo numero di giri viene mantenuto indipendentemente dalla viscosità e dalla densità del liquido di termostatazione fintanto che il motore della pompa lavora all'interno del suo limite di sollecitazione. In caso contrario il numero di giri sarà ridotto

automaticamente. In questo modo anche i liquidi molto viscosi e i liquidi con densità elevata potranno circolare nel miglior modo possibile. Lo stadio della pompa influisce sulla circolazione del liquido nel bagno, sulla portata, sulla pressione di mandata, sull'apporto di calore meccanico e sulla generazione di rumori.



Per un termostato per bagno piccolo senza utenza sono indicati stadi della pompa bassi. Nei termostati della versione MAX questi corrispondono agli stadi della pompa da 1 a 3, mentre nei termostati della versione PRO agli stadi da 1 a 2. Se si utilizzano i termostati come termostati a circolazione è utile un livello di potenza maggiore, in modo da mantenere al minimo la differenza di temperatura tra il bagno e l'utenza esterna.

1. Premere il tasto Invio per accedere al menu.
2. Selezionare le voci di menu → *Pompa* → *Livello pompa*.
 - ▶ Si apre il sottomenu.



Lo stadio della pompa selezionato è subito attivo. E non deve essere confermato separatamente.

6.6 Modo operativo

6.6.1 Refrigerera.

Il gruppo refrigerante degli apparecchi viene azionato nell'impostazione predefinita [autom.] In questo caso il gruppo refrigerante si accende o si spegne automaticamente a seconda della temperatura e dello stato operativo (tipo di esercizio consigliato). È possibile accendere o spegnere manualmente e in modo permanente il gruppo refrigerante attraverso il menu. Nelle procedure di regolazione sensibili si possono così evitare oscillazioni di regolazione accendendo o spegnendo automaticamente il gruppo refrigerante. Con [Refrigerera. non attivo] è possibile raggiungere solamente temperature al di sopra della temperatura ambiente. [Refrigerera. on] comporta in determinate circostanze un maggior consumo energetico a causa del gruppo refrigerante sempre funzionante.

1. Premere il tasto Invio per accedere al menu.
2. Selezionare le voci di menu → *Modo operativo* → *Refrigerera*.
3. Scegliere una delle seguenti opzioni:
 - L'impostazione [autom.] permette di accendere/spegnere automaticamente il gruppo refrigerante a seconda delle esigenze.
 - Con [non attivo] il gruppo refrigerante rimane sempre spento.
 - Con [attivato] il gruppo refrigerante raffredda in modo permanente.
4. Confermare la selezione con il tasto [OK].

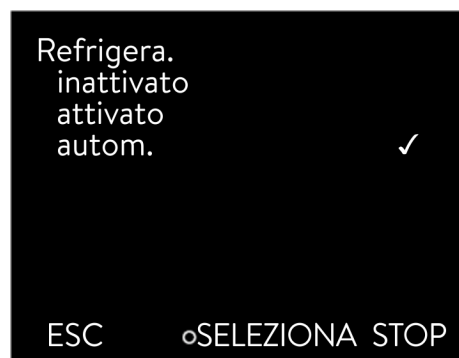


Fig. 68: Configurazione del raffreddamento

6.7 Programmatore

6.7.1 Informazioni di base



Fig. 69: Programmatore

Il programmatore consente di effettuare e di salvare un programma temperatura-tempo. Un programma è costituito da più segmenti temperatura-tempo. In un segmento si definiscono i dati relativi alla temperatura finale del segmento, alla durata, alla tolleranza di temperatura, allo stadio della pompa e alla posizione dell'interruttore (off/on) del modulo a contatto. Possono essere impostati rampe, salti di temperatura o anche fasi di mantenimento della temperatura.

Il programmatore dell'apparecchio di termostatazione presenta 5 programmi. Questi 5 programmi condividono un totale di 150 segmenti.

Un programma occupa almeno 1 segmento.

In un programma è possibile memorizzare un massimo di 146 segmenti.

- **Rampa**
Una rampa è descritta dalla durata predefinita, dall'inizio alla fine del segmento, e dalla temperatura target, cioè la temperatura alla fine del segmento.
- **Salto di temperatura**
Senza un tempo predefinito (tempo uguale a 0) la temperatura finale viene raggiunta nel minor tempo possibile.
- **Fase di arresto temperatura**
La temperatura non viene modificata (la temperatura è uguale all'inizio e alla fine di un segmento).
- **Stadio della pompa 0**
All'interno di un segmento è possibile selezionare lo stadio della pompa [---] (significa che la pompa non è attiva). In questo modo il programma viene terminato al raggiungimento di questo segmento, anche se in questo programma seguono altri segmenti. Il termostato si pone nello stato "Standby". All'avvio del programma compare un'avvertenza che indica che il programma termina in corrispondenza di questo segmento con lo stadio della pompa 0.
- **Ottimizzazione del programma**
L'attivazione dell'ottimizzazione del programma si traduce concretamente in un ottimo comportamento di regolazione. Nei programmi che contengono sia rampe che altri tipi di segmenti, l'andamento della temperatura effettiva coincide con l'andamento della temperatura nominale in maniera molto più precisa che nel caso di un programma non ottimizzato. Le sovraelongazioni vengono ridotte al minimo. Solo in caso di parametri di regolazione molto sfavorevoli può verificarsi una maggiore sovraelongazione all'estremità della rampa. In questo caso disattivare l'ottimizzazione.
Una *tolleranza* troppo ristretta peggiora il risultato della regolazione. Lavorare se possibile senza tolleranza.
- **Standby**
Se con un programma in corso l'apparecchio viene posto in standby, il programma in corso viene arrestato automaticamente con Pausa.
 1. Premere il tasto Invio per accedere al menu.
 2. Selezionare la voce di menu → *Programmatore* → *Programma X*.
 - ▶ Si apre il sottomenu del programma selezionato.



Fig. 70: Programma 1

3. Sono disponibili le seguenti opzioni:
 - [Stato]
 - Per avviare il programma, selezionare l'opzione [Avvio].
 - Se il programma è avviato, è possibile arrestarlo selezionando [Pausa].
 - Un programma arrestato può essere ripreso tramite [Continuare].
 - Per terminare il programma, selezionare l'opzione [Stop].
 - [Scrivere]
 - [Cicli]
 - Qui si inserisce il numero di ripetizioni del programma selezionato.
4. Selezionare la voce di menu → *Modificare*.
 - ▶ Sul display compare il programma. Ora è possibile modificarlo.

Con la softkey [STOP] è possibile arrestare il programmatore. Dopo aver premuto la softkey [START], il programmatore prosegue nella modalità precedentemente selezionata (pausa o esercizio attivo).



Il programmatore può essere gestito o modificato mediante il timer.

Impostazioni possibili

N.	Tend	hh	:mm	Tolleranza
Avvio	30,00	---	---	0,1
1	50,00	0	20	0,0
2	50,00	0	20	0,0
3	70,00	0	20	0,1
4	60,00	0	30	0,0
5	30,00	0	0	0,0

ESC ○ OK +/-

Fig. 71: Nell'editor programma

Impostazione	Descrizione
N.	Numero di segmento del programma
Tend	Temperatura finale da raggiungere
hh	Tempo in ore (hh) per raggiungere la temperatura specificata
:mm	Tempo in minuti (:mm) per raggiungere la temperatura specificata
Tolleranza	La tolleranza definisce con quanta precisione occorre raggiungere la temperatura prima di passare al segmento successivo. 0,0 significa che non si tiene conto di eventuali tolleranze. Ciò significa che il programma passa alla temperatura successiva trascorso il tempo predefinito anche se la temperatura iniziale non è ancora stata raggiunta.
Pompa	Il segmento viene elaborato con lo stadio della pompa inserito.
S1, S2, S3	Lo stato di commutazione (attivato o inattivato) di un modulo a contatto (se installato) può essere riportato qui. I moduli a contatto sono disponibili come accessori.

Esempi di funzioni di un modulo a contatto (vedere le istruzioni per l'uso del modulo interfaccia)

- Funzioni degli ingressi
 - Impostazione su "Guasto"
 - Impostazione su "Standby"
 - Gestione del programmatore
 - Gestione della Modalità alternata (2 diverse temperature nominali)
 - Gestione della regolazione interna o esterna
- Funzioni delle uscite
 - Segnalazione di diversi stati di errore
 - Segnalazione dello standby
 - Indicazione di una posizione relativa a una finestra di temperatura (all'interno o all'esterno)
 - Indicazione dello stato del programmatore
 - Segnalazione di un rabbocco

Modifica di un esempio di programma

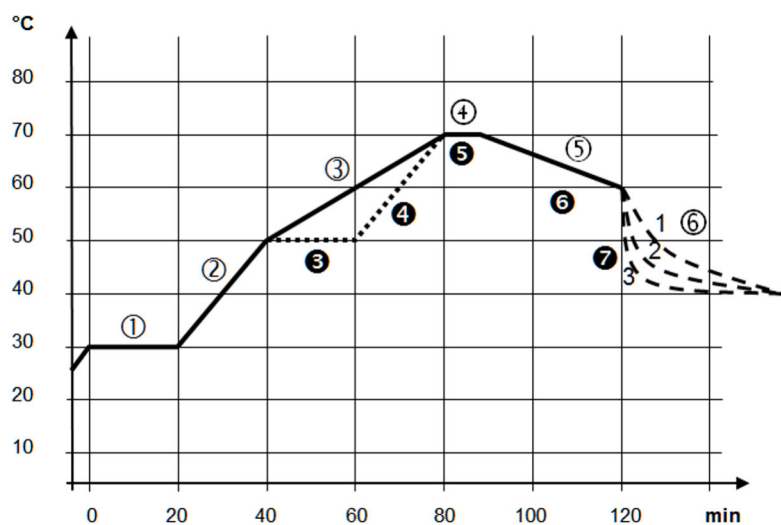


Fig. 72: Svolgimento del programma (prima e dopo), esempio

Il diagramma mostra un esempio della riprogrammazione di una curva di temperatura nominale.

Il tempo di raffreddamento nel grafico varia in base al tipo di apparecchio, all'utenza e così via. Nell'esempio numero 2 si devono raggiungere i 50 °C entro 20 minuti.

I valori originari della tabella "prima" che segue sono mostrati con una linea continua, la curva modificata della tabella "dopo" con una linea tratteggiata.

Segmento Start

Ciascun programma inizia con il segmento *Start*. Esso definisce a quale temperatura il segmento *1* deve continuare il programma. La temperatura del segmento *Start* viene raggiunta prima possibile. Nel segmento *Start* non è possibile predefinire il tempo. Senza il segmento *Avvio* il segmento *1* si arresterebbe in maniera diversa all'avvio del programma a seconda della temperatura del liquido di termostatazione.

Tab. 19: Esempio di programma “prima” (valori della linea continua nella Fig. Andamento del programma)

N.	Tend	hh	:mm	Tolleranza	Pompa	S1	S2	S3
Avvio	30,00	---	---	0,0	---	inattivato	inattivato	inattivato
1	30,00	0	20	0,1	2	inattivato	inattivato	inattivato
2	50,00	0	20	0,0	3	inattivato	inattivato	inattivato
3	70,00	0	40	0,0	4	inattivato	inattivato	inattivato
4	70,00	0	10	0,1	2	inattivato	inattivato	inattivato
5	60,00	0	30	0,0	2	inattivato	inattivato	inattivato
6	40,00	0	0	0,0	2	inattivato	inattivato	inattivato

Nella tabella modificata (tabella sottostante) è stato inserito un nuovo segmento con il numero 3. Inoltre, il tempo e lo stadio della pompa per il segmento con il numero 4 sono stati modificati. Per il segmento con il numero 5 sono stati adeguati la tolleranza e lo stadio della pompa.

Tab. 20: Esempio di programma “dopo” (valori della linea tratteggiata nella Fig. Andamento del programma)

N.	Tend	hh	:mm	Tolleranza	Pompa	S1	S2	S3
Avvio	30,00	---	---	0,0	---	inattivato	inattivato	inattivato
1	30,00	0	20	0,1	2	inattivato	inattivato	inattivato
2	50,00	0	20	0,0	2	inattivato	inattivato	inattivato
3	50,00	0	20	0,1	3	inattivato	inattivato	inattivato
4	70,00	0	20	0,0	4	inattivato	inattivato	inattivato
5	70,00	0	10	0,8	2	inattivato	inattivato	inattivato
6	60,00	0	30	0,0	2	inattivato	inattivato	inattivato
7	30,00	0	0	0,0	2	inattivato	inattivato	inattivato

Tolleranza

Osservare essere presente le seguenti indicazioni e confrontare Fig. 73:

- Il campo Tolleranza consente ad esempio di rispettare scrupolosamente il tempo di sosta ad una determinata temperatura.
- Il segmento successivo viene elaborato solo quando la temperatura di mandata raggiunge la fascia di tolleranza (1), in modo che, ad esempio, la rampa del secondo segmento venga avviata in modo ritardato solo in 2.

- La selezione di una fascia di tolleranza troppo stretta può però provocare anche ritardi indesiderati. In casi estremi può succedere che il programma non possa essere proseguito. **In particolare per la regolazione esterna** la fascia di tolleranza selezionata non dovrà essere troppo ristretta. Nel segmento 5 è stata immessa una tolleranza maggiore, per cui il tempo desiderato di 10 minuti viene rispettato anche con un andamento altalenante (3).
- Solo le rampe piane (lente), se necessario, possono essere programmate con una fascia di tolleranza. Le rampe ripide, vicine alla massima velocità possibile di riscaldamento o di raffreddamento dell'apparecchio, probabilmente saranno fortemente ritardate se la fascia di tolleranza è troppo ristretta (in questo caso nel segmento 2) (4).

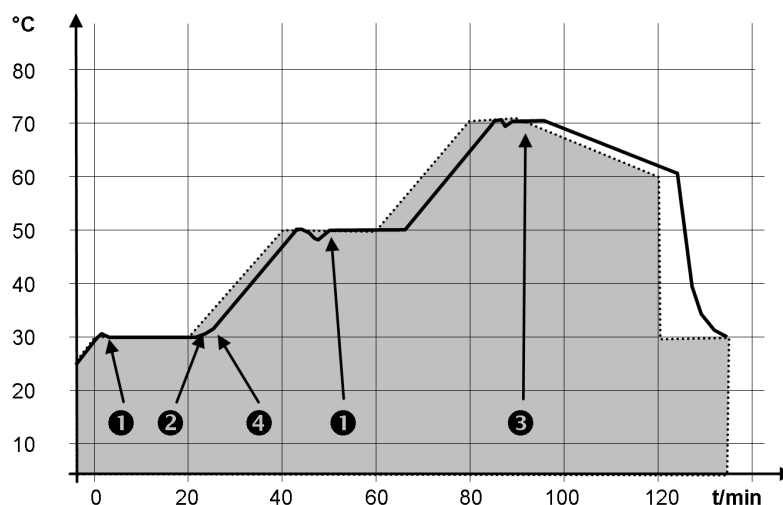


Fig. 73: Andamento del programma per temperatura nominale ed effettiva

Il diagramma sopra indicato della curva modificata mostra il possibile ritardo della temperatura effettiva (linea continua) rispetto alla temperatura nominale del programmatore (evidenziata in grigio).

6.7.2 Creazione e modifica di programmi

Da tenere presente:

- Se si prevede che il tempo di un segmento sia > 999:59 h, questo tempo deve essere suddiviso su più segmenti consecutivi.

Avvio della modifica

N.	Tend	hh	:mm	Tolleranza
Avvio	30,00	---	---	0,1
1	50,00	0	20	0,0
2	50,00	0	20	0,0
3	70,00	0	20	0,1
4	60,00	0	30	0,0
5	30,00	0	0	0,0
ESC	o OK	+/-		

1. Selezionare la voce di menu *Scrivere* per il programma selezionato.
 - È possibile modificare il programma.

Fig. 74: Modifica del programma

Modifica del programma

Da tenere presente:

- Se nel campo *hh* e *:mm* viene inserito il valore "0", la temperatura T_{end} viene raggiunta il più rapidamente possibile.
- Le modifiche allo stadio della pompa vengono inserite nel relativo segmento (= riga del programma).
- Il valore di default dei moduli a contatto è *inattivato*.

Nel programma selezionato sono disponibili le seguenti opzioni:

- Premendo 5 volte il tasto freccia destro è possibile visualizzare le colonne Pompa, S1, S2 e S3 del programma.
- Con il tasto freccia sinistro è possibile visualizzare nuovamente le colonne Tend, hh, :mm e Tolleranza.
- Con i tasti freccia [su] e [giù] è possibile navigare all'interno dei segmenti (righe) di un programma.
- Con il tasto [OK] selezionare un valore da modificare.
- Selezionare le singole cifre del valore con i tasti freccia [destro] e [sinistro].
- Con i tasti freccia [su] e [giù] è possibile aumentare o diminuire la cifra selezionata.
- Con la softkey [ESC] è possibile deselegionare nuovamente un valore selezionato.
- Con il tasto [OK] viene confermata la modifica.
- Con la softkey [ESC] si abbandona il programma. I valori inseriti sono stati salvati.

Aggiunta di un nuovo segmento

N.	Tend	hh	:mm	Tolleranza
Avvio	30,00	---	---	0,1
1	50,00	0	20	0,0
2	50,00	0	20	0,0
3	70,00	0	20	0,1
4	60,00	0	30	0,0
5	30,00	0	0	0,0

ESC ○NUOVO ELIMINA

Fig. 75: Selezione del segmento del programma

1. Andare al segmento in cui deve essere inserito il nuovo segmento.
2. In questo segmento andare alla colonna *Nr*.
3. Premere il tasto [NUOVO].
 - ▶ È stato creato un nuovo segmento.

Eliminazione di un segmento

1. Andare al segmento che si desidera eliminare.
2. In questo segmento andare alla colonna *Nr*.
3. Premere la softkey *CANCELLA*.
 - ▶ Il segmento viene eliminato.

Modifica di un programma attualmente in esecuzione

Da tenere presente:

- In un programma in esecuzione non è possibile aggiungere o modificare segmenti.
 - In un programma in esecuzione è possibile modificare i valori della temperatura e la durata dei segmenti esistenti. Il segmento proseguirà come se la modifica fosse valida dal suo inizio.
 - Se il nuovo tempo del segmento è più breve del tempo già trascorso, il programma passa al segmento successivo.
1. Selezionare la voce di menu *Scrivere* per il programma in corso.
 - ▶ I segmenti possono essere modificati.

6.8 Calibratura del sensore di temperatura



È necessario un termometro di riferimento calibrato conforme al grado di precisione desiderato. In caso contrario non si dovrà modificare la calibratura dell'apparecchio di termostatazione.

Se durante la verifica della temperatura, ad apparecchio stabilizzato, si definisce uno scostamento costante della temperatura di T_{int} o di T_{ext} rispetto al termometro di riferimento, con la voce di menu *Calibratura* è possibile livellare detto scostamento.

Alla voce di menu *Offset* (compensazione a 1 punto) la linea caratteristica del sensore di temperatura viene spostata in parallelo nella misura del valore inserito.

Alla voce di menu *Calibratura a 2 punti* (compensazione a 2 punti) la linea caratteristica del sensore di temperatura viene spostata e inoltre ne viene modificata la pendenza.



È possibile variare i valori della temperatura T_{int} e T_{ext} di volta in volta con un intervallo di ± 3 K.

Offset

- Per applicazioni di bagno interne è necessario agganciare il termometro di riferimento nel bagno secondo le indicazioni riportate nel certificato di calibratura.
 - Per l'applicazione esterna il termometro di riferimento deve essere montato nella mandata verso l'applicazione secondo le indicazioni riportate nel certificato di calibrazione. La posizione di montaggio del termometro di riferimento dovrà essere il più possibile vicino all'applicazione.
 - Per la misurazione della temperatura attendere finché il sistema non si è stabilizzato.
1. Premere il [tasto Invio] per accedere al menu.
 2. Selezionare le voci di menu \rightarrow *Tempra* \rightarrow *Calibrazione* \rightarrow *Pt1000 interna* o \rightarrow *Pt100 esterna* \rightarrow *Offset*.
 - ▶ Si apre la finestra di immissione.
 3. Immettere nella finestra di immissione il valore della temperatura letto sul termometro di riferimento.

Calibratura a 2 punti

4. Confermare il nuovo valore con il tasto [OK].
 - ▶ Il nuovo valore è stato salvato.
 - Per applicazioni di bagno interne è necessario agganciare il termometro di riferimento nel bagno secondo le indicazioni riportate nel certificato di calibratura.
 - Per l'applicazione esterna montare il termometro di riferimento secondo le indicazioni riportate nel certificato di calibratura. La posizione del termometro di riferimento nel lato mandata, tra la bocchetta di collegamento del circuito di termostatazione sul lato mandata e l'applicazione, dovrà essere scelta in modo da essere quanto più possibile vicina all'applicazione.
 - Il punto di misurazione inferiore e quello superiore della temperatura devono differire tra loro di almeno 40 K.
 - Per la misurazione della temperatura attendere finché il sistema non si è stabilizzato.
1. Impostare sull'apparecchio un valore nominale T_{set} basso.
 2. Attendere finché il valore nominale e la temperatura del liquido di termostatazione non si sono avvicinati.
 3. Premere il [tasto Invio] per accedere al menu.
 4. Selezionare le voci di menu → *Tempra* → *Calibrazione* → *Pt1000 interna* o → *Pt100 esterna* → *2 punti inferiore*.
 - ▶ Si apre la finestra di immissione.
 5. Immettere nella finestra di immissione il valore della temperatura letto sul termometro di riferimento.
 6. Confermare il nuovo valore con il tasto [OK].
 - ▶ Il valore inferiore è stato salvato.
 7. Impostare sull'apparecchio un valore nominale T_{set} superiore.
 8. Attendere finché il valore nominale e la temperatura del liquido di termostatazione non si sono avvicinati.
 9. Selezionare nel menu [Calibratura] la voce di menu *2 punti superiore*.
 - ▶ Si apre la finestra di immissione.
 10. Immettere nella finestra di immissione il valore della temperatura letto sul termometro di riferimento.
 11. Confermare il nuovo valore con il tasto [OK].
 - ▶ Il valore superiore è stato salvato. La calibratura a 2 punti è conclusa.

Ripristino della calibratura di fabbrica

Se si desidera ripristinare la calibratura impostata dal produttore, eseguire questa voce di menu.

1. Premere il [tasto Invio] per accedere al menu.
2. Selezionare le voci di menu → *Tempra* → *Calibrazione* → *Pt1000 interna* o → *Pt100 esterna* → *Calib. di fabbrica*.
3. Selezionare l'opzione [sì].

4. Confermare la selezione con il tasto [OK].
 - ▶ La calibratura effettuata dal cliente viene cancellata e quella impostata dal produttore è nuovamente attiva.

6.9 Menu Manutenzione

1. Premere il tasto Invio per accedere al menu.
2. Selezionare la voce di menu → *Manutenzione*.
 - ▶ Si apre il sottomenu.

Sono disponibili queste voci di menu:

- Errorstore e
- Aggiornamento SW
 - Nel menu SW Aggiornamento è possibile installare nuove versioni software per l'apparecchio e i moduli di interfaccia.

Per l'analisi degli errori gli apparecchi dispongono di una memoria degli errori nella quale è possibile salvare fino a 48 messaggi di avvertenza, di errore e di allarme.

- *Nr.* indica la numerazione progressiva in ordine cronologico per sopravvenienza dell'errore.
- In *Sorgente* viene indicato il modulo che ha generato il messaggio.
- *Codice* contiene la descrizione criptata dell'allarme, dell'avvertenza o dell'errore.
- In *Data e Ora* viene indicato il momento esatto in cui l'errore è stato generato.
- L'ultima colonna dell'elenco è il *Codice dettagliato*.

6.10 Visualizzazione dello stato dell'apparecchio

Nel menu Status dispositivo con i suoi sottomenu è possibile visualizzare numerose informazioni e dati sull'apparecchio. In tutto il menu Status strumento non è possibile effettuare impostazioni.

1. Premere il tasto Invio per accedere al menu.
2. Selezionare la voce di menu → *Status dispositivo*.
 - ▶ Si apre il sottomenu.

Sono disponibili queste voci di menu:

- Dati di strumento,
 - Temperature, Valori di corrente, Numeri di giri, ecc.
- Limitatore riscald.,
 - Cons.corrente, Limitatore din. riscald., Valori limite superiori (Tih), Lim. output controllo, ecc.
- Versioni,
 - Hardware e software. Vengono visualizzate anche le versioni dei moduli di interfaccia collegati.

- Info. Sul dispositivo,
 - Tipo strumento, Unità bagno, Numeri di serie.
- Operatore e
- ID controller.

6.11 Impiego dell'apparecchio tramite interfaccia

Vengono osservate le seguenti unità di comando e interfacce:

- Unità di pompa e controllo
- Postazione di comando/PC
 - Collegata all'apparecchio di termostatazione mediante l'interfaccia Ethernet o un'altra interfaccia opzionale (↗ «Interfacce aggiuntive» a pag. 32).
- Interfaccia analogica (accessorio opzionale)
- Interfaccia di contatto (accessorio opzionale)



Consenso all'accesso all'apparecchio tramite la rete

Per ottenere l'accesso digitale all'apparecchio dall'esterno, è necessaria una precedente impostazione nel software dell'apparecchio stesso.

Consenso all'accesso all'apparecchio

1. Premere il [tasto Invio] per accedere al menu.
2. Selezionare le voci di menu → *Interfaces* → *Network* → *Servizi* → *Contr. PC* → *Contr. PC*.
 - ▶ Sul display compaiono le opzioni [inattivato] e [attivato].
3. Selezionare l'opzione [attivato], quindi confermare con il tasto Invio.
 - ▶ Viene applicato un segno di spunta. L'impostazione è stata salvata.

Funzionalità delle unità di comando

- Con l'unità di pompa e controllo la piena funzionalità è disponibile senza limitazioni.
- La postazione di comando è limitata dalla funzionalità dell'interfaccia e dal relativo protocollo (set di comandi).
- Le limitazioni dell'interfaccia analogica e di quella di contatto sono rappresentate dalle relative funzionalità e dal relativo protocollo.

Operatore e osservatore

Vale allo stesso modo per l'unità di pompa e controllo e la postazione di comando

- Operatore, massimo una volta, possiede diritti in scrittura e in lettura
 - Sono a disposizione dell'operatore tutte le possibilità di impostazione, sia in lettura che in scrittura, purché queste siano comprese nelle funzionalità dell'unità di comando.
- Osservatore, più volte possibile, possiede solo diritti in lettura
 - L'osservatore può accedere a tutti i menu, non possono però essere effettuate impostazioni che causino la modifica delle funzioni dell'apparecchio. Fa eccezione l'inserimento dei dati necessari per accedere come operatore.

In condizioni di fornitura l'unità di pompa e controllo possiede i diritti di operatore.

Un operatore ha accesso al sistema e un'altra unità di comando richiede i diritti di operatore (☞ «Richiesta dei diritti di operatore» a pag. 129). Dopo la sua richiesta dei diritti di operatore, il primo operatore diventa osservatore.

Se un operatore viene declassato ad osservatore, questi visualizza una finestra pop-up con un messaggio corrispondente.

Monitoraggio della postazione di comando

Al momento della consegna, il collegamento alla postazione di comando viene monitorato attivamente. Se non giunge alcun comando all'apparecchio tramite Ethernet per un periodo superiore ai 15 secondi, viene riconosciuta un'interruzione della comunicazione. Ciascun nuovo comando resetta il timeout. Se il collegamento con la postazione di comando viene interrotto, l'apparecchio di termostatazione attiva l'allarme 22 ☞ Tab. 44 «Allarmi apparecchio di termostatazione» a pag. 151.

È possibile impostare un timeout da uno a 99 secondi. A tale scopo, utilizzare il comando [OUT_SP_08_XX] tramite l'interfaccia.

Per l'interfaccia Ethernet la funzione può essere eseguita anche tramite il menu → *Interfaces* → *Network* → *Servizi* → *Contr. PC* → *PC Timeout*.

Questo valore deve essere impostato prima dell'inizio della comunicazione.

Quando il monitoraggio della postazione di comando è attiva, i diritti di operatore spettano esclusivamente alla postazione di comando.

L'uso dell'apparecchio di termostatazione è quindi bloccato. Su richiesta dell'utente, l'elemento locale di regolazione dell'unità di pompa e controllo può recuperare i diritti dell'operatore. Se si verifica un timeout durante il monitoraggio, i diritti di operatore vengono trasferiti automaticamente all'apparecchio di termostatazione.

Per disattivare il monitoraggio del collegamento bisogna impostare il valore di timeout su 0. L'apparecchio di termostatazione può essere gestito dalla postazione di comando/dal PC o dall'apparecchio di termostatazione stesso. I diritti di operatore possono essere acquisiti alternatamente. In questo caso non sarà attivo alcun monitoraggio della comunicazione e pertanto l'interruzione del collegamento non verrà riconosciuta.



Ad ogni comando di scrittura della postazione di comando, quest'ultima acquisisce il diritto di operatore, se esso non è bloccato da un altro elemento di regolazione. Se la postazione di comando invia molto spesso comandi di scrittura, la gestione da parte di un altro elemento di regolazione può risultare più difficile.

Avviamento a freddo

A seguito dello spegnimento e della riaccensione dell'apparecchio, l'unità di pompa e controllo si trova nuovamente al livello di accesso precedente. Lo stesso vale per il server web.

Un'eccezione è rappresentata dalla situazione in cui l'unità di comando che ha richiesto per prima i diritti di operatore non è collegata. In questo caso, all'accensione i diritti di operatore ritornano automaticamente all'unità di pompa e controllo.

Indicatore di stato



Se un'unità di comando possiede i diritti di osservatore, al posto della softkey destra o del pulsante Avvio/Stop compare il simbolo del lucchetto:

- Sull'unità di pompa e controllo la funzione Avvio/Stop assegnata alla softkey destra viene sostituita dal simbolo del lucchetto.
- Durante l'esercizio con una postazione di comando l'utente (cliente) è responsabile della visualizzazione dello stato.

Richiesta dei diritti di operatore



Selezionando il simbolo del lucchetto vengono richiesti i diritti di operatore:

- Sull'unità di pompa e controllo premere il softkey destro. Compare una finestra pop-up con la domanda sì/no.

Fig. 76: Impiego dell'apparecchio bloccato

Diritti di operatore bloccati

Descrizione

Ogni unità con diritti come operatore può bloccare i diritti come operatore ad altre unità di comando/alla postazione di comando (**lock**). In questo caso nessun'altra unità di comando/postazione di comando può acquisire il diritto di operatore e resta dunque osservatrice.

Blocco del diritto di operatore presso la postazione di comando

Se si attiva il monitoraggio della postazione di comando, il diritto di operatore presso la postazione di comando viene bloccato/diventa esclusivo.

Nessun'altra unità di comando può acquisire i diritti di operatore. Se si tenta di acquisire i diritti di operatore, compare un avviso.

Se si verifica un'interruzione presso la postazione di comando e l'apparecchio di termostatazione viene spento e riacceso, viene emesso un allarme o il monitoraggio della postazione di comando viene disattivato. Alla postazione di comando viene revocato il diritto esclusivo.

6.12 Sensore T_{ext2}

Indicazioni

La funzionalità del sensore Text2 consente di utilizzare un secondo sensore di temperatura oltre al primo sensore T_{ext}.

Il secondo sensore può essere collegato tramite un ulteriore modulo Pt100 o tramite altre sorgenti esterne di temperatura, come ad esempio Ethernet esterno. Dopo l'installazione il sensore T_{ext2} può essere configurato per diverse funzioni all'interno del circuito di termostatazione.



Per il secondo sensore di temperatura è spesso necessario montare un ulteriore modulo di interfaccia.

Funzioni

Il sensore Text2 può essere configurato per le seguenti funzioni:

- indicatore di temperatura
 - **Visualizzazione sul display principale** - Indicazione del valore attuale della temperatura
 - **Andamento della temperatura (grafico)** - Registrazione e visualizzazione dell'andamento della temperatura nel corso del tempo
- Funzioni di regolazione
 - **Grandezza regolabile esterna** - Utilizzo sotto forma di grandezza regolabile principale per la regolazione della temperatura
 - **Offset valore nominale** - Compensazione delle differenze di temperatura esistenti tra i sensori

Configurazione

Funzione di visualizzazione

Per visualizzare la temperatura rilevata dal sensore Text2 all'interno del sistema, è possibile configurare due diverse funzioni di visualizzazione:

Visualizzazione nella finestra di base

1. Premere il tasto [Invio] per accedere al menu.
2. Selezionare le voci di menu → *Parametri* → *Impostazione di base* → *Display* → *T-ext2 visualizzata*.
3. Selezionare [Pt100-2 esterno] dalle opzioni disponibili, quindi confermare con il tasto Invio.
 - ▶ Il valore di temperatura rilevato da Text2 viene ora mostrato nella finestra di base.

Opzioni disponibili:

- **Nessun elemento** - il valore rilevato da Text2 non viene mostrato
- **Analogica esterna**
- **Seriale esterno**
- **Ethernet esterno**
- **EtherCAT esterno**
- **Pt100-2 esterno** - secondo sensore Pt100 (Text2)

Andamento della temperatura (grafico)

Configurazione

1. Premere il tasto [Invio] per accedere al menu.
2. Selezionare le voci di menu → *Parametri* → *Grafico* → *Valore indicato*.

3. Attivare la registrazione per Text2 selezionando la sorgente di temperatura, quindi confermare la selezione con il tasto Invio.
 - ▶ Il valore di temperatura rilevato da Text2 viene ora mostrato nella finestra di base.
4. Configurare i parametri di registrazione desiderati (periodo, risoluzione).



Il valore del sensore di temperatura viene mostrato nel grafico solo se nel menu «grandezza regolabile» a pag. 131 è stata definita la sorgente del sensore.

Funzionalità:

- **Cronologia della registrazione dei dati** - Salvataggio dei valori di temperatura rilevati da Text2 nel corso del tempo
- **Illustrazione grafica** - Visualizzazione dell'andamento della temperatura sotto forma di curva
- **Selezione dell'intervallo di tempo** - Durata configurabile della registrazione e della visualizzazione



La funzione Grafico consente di monitorare la tendenza e l'andamento della temperatura per il sensore Text2.

grandezza regolabile

Per poter utilizzare il sensore Text2 come grandezza regolabile principale per la regolazione della temperatura:

1. Premere il tasto [Invio] per accedere al menu.
2. Selezionare le voci di menu → *Tempra* → *Regolazione* → *Grandezza regolabile*.
3. Selezionare [Pt100-2 esterno], quindi confermare con il tasto Invio.
 - ▶ Ora il sistema utilizza il sensore Text2 per la regolazione della temperatura.

Funzionalità

Se il sensore Text2 è stato configurato sotto forma di grandezza regolabile, il sistema di regolazione della temperatura utilizza questo sensore esterno al posto di quello interno per le seguenti funzioni:

- **Feedback primario della temperatura** - Input del circuito principale di regolazione
- **Confronto dei valori nominali** - Confronto tra la temperatura effettiva e quella di riferimento
- **Calcoli dell'algoritmo di regolazione** - Input regolatore PID

Offset valore nominale di regolazione

La funzione Offset valore nominale di regolazione consente di definire automaticamente il valore nominale sulla base del valore effettivo di un sensore di temperatura esterno. In via opzionale è possibile aggiungere a questo valore effettivo un valore offset configurabile (positivo o negativo) ➔ Capitolo 6.4.7 « Impostazione dell'offset del valore nominale» a pag. 114.

Indicatori di stato

Indicatori di stato validi

Il sistema del sensore Text2 indica i seguenti indicatori di stato:

- **Funzionamento normale** - Visualizzazione continua del valore di temperatura
- **Dati validi** - Il valore di temperatura viene mostrato con una formattazione normale
- **Dati non validi** - Il display indica "---" se i dati del sensore non sono disponibili
- **Errore sensore** - Trattamento degli errori specifico del sistema sulla base del tipo di interfaccia

Condizioni di errore:

- **Rottura sensore** - Circuito elettrico aperto o sensore scollegato
- **Cortocircuito sensore** - Cortocircuito nel cablaggio del sensore. L'errore non è presente in tutti i sensori.
- **Errore di comunicazione** - Errore di comunicazione specifico dell'interfaccia
- **Timeout** - Dati non ricevuti all'interno del periodo di tempo previsto
- **Al di fuori dell'intervallo** - Il valore di temperatura supera i limiti dei sensori

Specifiche tecniche

Intervalli di temperatura supportati

- **Sensori Pt100:** a seconda del tipo di apparecchio
- **Sensori analogici:** configurabili sulla base dei parametri della scala
- **Interfacce digitali:** intervallo che dipende dalle specifiche del sensore remoto

Velocità di aggiornamento

- **Sensori interni:** di norma 0,5 secondi
- **Interfacce seriali:** configurabili, di norma 0,1-1,5 secondi
- **Interfacce di rete:** 0,1-1,5 secondi a seconda delle condizioni di rete
- **Interfacce analogiche:** di norma 0,5 secondi

Precisione

- **Sensori Pt100:** $\pm 0,01$ °C (a seguito di calibrazione)
- **Sensori analogici:** a seconda della risoluzione dell'ADC e della scala
- **Interfacce digitali:** a seconda della precisione del sensore remoto

Vengono supportati più canali di interfacce contemporaneamente, per cui il sistema inoltra automaticamente i dati selezionati dell'interfaccia ai sistemi di visualizzazione e di comando.

Eliminazione degli errori

Problemi frequenti

- **I valori rilevati dal sensore Text2 non vengono visualizzati**
 - Verificare se la visualizzazione dei valori rilevati dal sensore Text2 è attivata nel menu di visualizzazione.
 - Verificare se la configurazione dell'interfaccia è corretta.
 - Sincerarsi che l'hardware selezionato per l'interfaccia sia collegato.
- **Al posto della temperatura compare "---"**
 - Verificare il collegamento del sensore e il cablaggio
 - Verificare le impostazioni di comunicazione dell'interfaccia
 - Verificare l'eventuale presenza di guasti nel sensore nella diagnostica di sistema
- **Valori di temperatura errati**
 - Verificare la calibrazione del sensore di temperatura
 - Verificare la configurazione dell'offset
 - Convalidare i parametri di scala delle interfacce
- **Problemi di regolazione se si utilizza il sensore Text2 come grandezza regolabile**
 - Confermare che la scelta della grandezza regolabile è corretta
 - Verificare il tempo di reazione del sensore
 - Verificare la configurazione del valore nominale e quella dell'offset

Fasi di diagnostica

- **Verifica della configurazione del menu**
 - Confermare la scelta dell'interfaccia nel menu della grandezza regolabile
 - Verificare la selezione del tipo di visualizzazione nel menu di visualizzazione del sensore Text2
 - Convalidare la configurazione dell'offset, se utilizzato
- **Verifica dei collegamenti dell'hardware**
 - Verificare il cablaggio del sensore a seconda del tipo di interfaccia
 - Verificare il cavo di comunicazione per le interfacce di rete
 - Garantire la regolare alimentazione di corrente dei moduli dei sensori
- **Monitoraggio dello stato del sistema**
 - Verificare i protocolli degli errori di sistema
 - Verificare gli aggiornamenti del valore di temperatura
 - Verificare lo stato di comunicazione per le interfacce digitali

6.13 Comandi in scrittura e in lettura dell'interfaccia

6.13.1 Protocollo dell'interfaccia

Seguire le presenti indicazioni:

- Il comando del computer deve concludersi con un CR, CRLF o un LFCR.
- Il feedback dell'apparecchio di termostatazione si conclude sempre con un CRLF.
- Dopo ciascun comando inviato al termostato occorre attendere la risposta prima dell'invio del comando successivo. In questo modo l'associazione delle richieste e delle risposte è univoca.
CR = Carriage Return (esadecimale: 0D); LF = Line Feed (esadecimale: 0A)

Tab. 21: Esempio di trasmissione del valore nominale di 30,5 °C all'apparecchio di termostatazione

Computer	Apparecchio di termostatazione
"OUT_SP_00_30.5"CRLF	→
←	"OK"CRLF

6.13.2 Comandi in lettura

Il modulo di interfaccia riconosce i seguenti comandi in lettura con cui è possibile interrogare i dati di esercizio dell'apparecchio di termostatazione.

Tab. 22: Temperatura

ID	Funzione	Unità, risoluzione	comando
2	Valore nominale temperatura	[°C]	IN_SP_00
3	Temperatura bagno (temperatura di mandata)	[°C], 0,01 °C	IN_PV_00
4	Temperatura bagno (temperatura di mandata)	[°C], 0,001 °C	IN_PV_10
5	Temperatura regolata (interna / Pt esterna / analogica esterna / seriale esterna)	[°C]	IN_PV_01
7	Temperatura esterna T _E (Pt)	[°C]	IN_PV_03
8	Temperatura esterna T _E (ingresso analogico)	[°C]	IN_PV_04
14	Temperatura esterna T _E (Pt)	[°C], 0,001 °C	IN_PV_13
25	Punto di spegnimento per sovratemperatura T _{Max}	[°C]	IN_SP_03
27	Limitazione temperatura di mandata TiH (valore limite superiore)	[°C]	IN_SP_04

ID	Funzione	Unità, risoluzione	comando
29	Limitazione temperatura di mandata TiL (valore limite inferiore)	[°C]	IN_SP_05
158	Grandezza di comando del regolatore principale per regolazione esterna	[°C]	IN_PV_11

Tab. 23: pompa

ID	Funzione	Unità	comando
18	Stadio di potenza della pompa	[-]	IN_SP_01

Tab. 24: Livello di riempimento

ID	Funzione	Unità	comando
9	Livello bagno (livello di riempimento)	[-]	IN_PV_05

Tab. 25: grandezza di comando

ID	Funzione	Unità, risoluzione	comando
11	Grandezza di comando del regolatore in risoluzione per mille – valore negativo → l'apparecchio raffredda – valore positivo → l'apparecchio riscalda	[‰]	IN_PV_06
13	Grandezza di comando del regolatore in Watt – valore negativo → l'apparecchio raffredda – valore positivo → l'apparecchio riscalda	[W]	IN_PV_08

Tab. 26: Raffreddamento

ID	Funzione	Unità	comando
24	Modalità Raffreddamento: 0 = off / 1 = on / 2 = automatico	[-]	IN_SP_02

Tab. 27: Sicurezza

ID	Funzione	Unità	comando
35	Comunicazione timeout tramite interfaccia (1 – 99 secondi; 0 = off)	[s]	IN_SP_08
202	Stato dei diritti di operatore esclusivi per l'interfaccia (1 = attivo / 0 = inattivo)	[-]	IN_MODE_09

Tab. 28: Parametri di regolazione

ID	Funzione	Unità	comando
39	Parametro di regolazione X_p	[-]	IN_PAR_00
41	Parametro di regolazione T_n (181 = off)	[s]	IN_PAR_01
43	Parametro di regolazione T_v	[s]	IN_PAR_02
45	Parametro di regolazione T_d	[s]	IN_PAR_03
47	Parametro di regolazione K_pE	[-]	IN_PAR_04
49	Parametro di regolazione T_nE	[s]	IN_PAR_05
51	Parametro di regolazione T_vE	[s]	IN_PAR_06
53	Parametro di regolazione T_dE	[s]	IN_PAR_07
55	limitazione del fattore di correzione	[K]	IN_PAR_09
57	Parametro di regolazione X_pF	[-]	IN_PAR_10
61	Parametro di regolazione Prop_E	[K]	IN_PAR_15

Tab. 29: regolazione

ID	Funzione	Unità	comando
59	Setpoint offset	[K]	IN_PAR_14
67	Regolazione della grandezza regolabile X: 0 = interna / 1 = Pt esterna / 2 = analogica esterna / 3 = seriale esterna / 5 = Ethernet esterno / 6 = EtherCAT esterno / 7 = Pt 2 esterna / 8 = ext. Comm. Mod.	[-]	IN_MODE_01
69	Fonte offset X per valore nominale: 0 = normale / 1 = Pt esterna / 2 = analogica esterna / 3 = seriale esterna / 5 = Ethernet esterno / 6 = EtherCAT esterno / 7 = Pt 2 esterna / 8 = ext. Comm. Mod.	[-]	IN_MODE_04

Tab. 30: Diritti

ID	Funzione	Unità	comando
63	Stato dei tasti sul quadro di comando: 0 = libero / 1 = bloccato	[-]	IN_MODE_00

Tab. 31: Stato

ID	Funzione	Unità	comando
75	Stato Standby: 0 = l'apparecchio è attivato / 1 = l'apparecchio è disattivato	[-]	IN_MODE_02
107	Linea / serie di apparecchi: <ul style="list-style-type: none"> ■ Proline ■ XT (= Integral XT fino al 2019) ■ Kryomat (= Proline Kryomat) ■ ECO ■ VC (= Variocool) ■ PRO ■ INT (= Integral IN dal 2019) ■ UNI (= Universa) 	[-]	TYPE
130	Status strumento: 0 = OK / -1 = guasto	[-]	STATUS
131	Diagnosi guasto bits 0 = inattivo, 1 = attivo; <ul style="list-style-type: none"> ■ Bit 0 = errore collettivo ■ Bit 1 = allarme collettivo ■ Bit 2 = avvertimento collettivo ■ Bit 3 = sovratemperatura ■ Bit 4 = livello basso ■ Bit 5 = sovralivello ■ Bit 6 = valore di regolazione esterno mancante 	[-]	STAT
161	Numero di serie alfanumerico (10 caratteri)	[-]	SERIAL_NO

Tab. 32: programmatore

ID	Funzione	Unità	comando
77	Programma a cui si riferiscono gli ulteriori comandi	[-]	RMP_IN_04
85	Segmento programmatore	[-]	RMP_IN_00_[Seg .-[N.]
88	Numero di segmento attuale	[-]	RMP_IN_01
90	Numero impostato di svolgimenti del programma	[-]	RMP_IN_02
92	Esecuzione del programma attuale	[-]	RMP_IN_03
94	Programma attualmente in esecuzione (0 = nessun programma in corso)	[-]	RMP_IN_05

Tab. 33: Ingresso / uscita contatto

ID	Funzione	Unità	comando
96	Ingresso contatto 1: 0 = aperto / 1 = chiuso	[-]	IN_DI_01
98	Ingresso contatto 2: 0 = aperto / 1 = chiuso	[-]	IN_DI_02
100	Ingresso contatto 3: 0 = aperto / 1 = chiuso	[-]	IN_DI_03

ID	Funzione	Unità	comando
102	Uscita contatto 1: 0 = aperto / 1 = chiuso	[-]	IN_DO_01
104	Uscita contatto 2: 0 = aperto / 1 = chiuso	[-]	IN_DO_02
106	Uscita contatto 3: 0 = aperto / 1 = chiuso	[-]	IN_DO_03

Tab. 34: Versione SW

ID	Funzione	Unità	comando
108	Sistema di regolazione	[-]	VERSION_R
109	Sistema di protezione	[-]	VERSION_S
111	Sistema di raffreddamento (solo per apparecchi con raffreddamento attivo)	[-]	VERSION_T
112	Modulo interfaccia analogico (deve essere presente un modulo di interfaccia)	[-]	VERSION_A
114	Modulo di interfaccia RS 232/485 o Profibus / Profinet/CAN (deve essere presente un modulo di interfaccia)	[-]	VERSION_V
116	Modulo di interfaccia EtherCAT (deve essere presente un modulo di interfaccia)	[-]	VERSION_Z
117	Contatto modulo di interfaccia (deve essere presente un modulo di interfaccia)	[-]	VERSION_D
118	Elettrovalvola magnetica dell'acqua di raffreddamento (deve essere presente un'elettrovalvola magnetica)	[-]	VERSION_M_0
119	Elettrovalvola magnetica del dispositivo di rabbocco automatico (deve essere presente un'elettrovalvola magnetica)	[-]	VERSION_M_1
120	Elettrovalvola magnetica di stabilizzatore di livello (deve essere presente un'elettrovalvola magnetica)	[-]	VERSION_M_2
121	Elettrovalvola magnetica, valvola di spegnimento 1 (deve essere presente un'elettrovalvola magnetica)	[-]	VERSION_M_3
122	Elettrovalvola magnetica, valvola di spegnimento 2 (deve essere presente un'elettrovalvola magnetica)	[-]	VERSION_M_4
128	Interfaccia Pt esterna 0 (deve essere presente un modulo di temperatura esterno)	[-]	VERSION_E
129	Interfaccia Pt esterna 1 (deve essere presente un secondo modulo di temperatura esterno)	[-]	VERSION_E_1

6.13.3 Comandi in scrittura

Il modulo di interfaccia riconosce i seguenti comandi in scrittura con cui è possibile trasferire i valori all'apparecchio di termostatazione.

Tab. 35: Temperatura

ID	Funzione	Unità	Comando
1	Valore nominale temperatura	[°C]	OUT_SP_00_XXX.XX
15	Valore effettivo temperatura esterna (tramite interfaccia)	[°C]	OUT_PV_05_XXX.XX
26	Limitazione temperatura di mandata TiH (valore limite superiore)	[°C]	OUT_SP_04_XXX.XX
28	Limitazione temperatura di mandata TiL (valore limite inferiore)	[°C]	OUT_SP_05_XXX.XX

Tab. 36: Pompa

ID	Funzione	Unità	Comando
17	Stadio di potenza della pompa 1 – 6 (PRO) o 1 – 8 (MAX)	[-]	OUT_SP_01_X

Tab. 37: Raffreddamento

ID	Funzione	Unità	Comando
23	Modalità Raffreddamento: 0 = off / 1 = on / 2 = automatico	[-]	OUT_SP_02_X

Tab. 38: Sicurezza

ID	Funzione	Unità	Comando
34	Comunicazione timeout tramite interfaccia (1 – 99 secondi; 0 = Off)	[s]	OUT_SP_08_XXX
201	Disattivazione/attivazione dei diritti di operatore esclusivi per l'interfaccia 1 = assumere diritti esclusivi. 0 = cedere diritto esclusivo	[-]	OUT_MODE_09_X

Tab. 39: Parametri di regolazione

ID	Funzione	Unità	Comando
38	Parametro di regolazione Xp	[-]	OUT_PAR_00_XX.X
40	Parametro di regolazione Tn (5 – 180 secondi; 181 = Off)	[s]	OUT_PAR_01_XXX
42	Parametro di regolazione Tv	[s]	OUT_PAR_02_XXX
44	Parametro di regolazione Td	[s]	OUT_PAR_03_XX.X
46	Parametro di regolazione KpE	[-]	OUT_PAR_04_XX.XX
48	Parametro di regolazione TnE (0 – 9000 secondi; 9001 = Off)	[s]	OUT_PAR_05_XXXX
50	Parametro di regolazione TvE (5 = Off)	[s]	OUT_PAR_06_XXXX

ID	Funzione	Unità	Comando
52	Parametro di regolazione TdE	[s]	OUT_PAR_07_XXXX.X
54	Limitazione del fattore di correzione	[K]	OUT_PAR_09_XXX.X
56	Parametro di regolazione XpF	[-]	OUT_PAR_10_XX.X
60	Parametro di regolazione Prop_E	[K]	OUT_PAR_15_XXX

Tab. 40: Regolazione

ID	Funzione	Unità	Comando
58	Setpoint offset	[K]	OUT_PAR_14_XXX.X
66	Regolazione della grandezza regolabile X: 0 = interna / 1 = Pt esterna / 2 = analogica esterna / 3 = seriale esterna / 5 = Ethernet esterno / 6 = EtherCAT esterno / 7 = Pt 2 esterno / 8 = ext. Comm. Mod.	[-]	OUT_MODE_01_X
68	Fonte offset X per valore nominale: 0 = normale / 1 = Pt esterna / 2 = analogica esterna / 3 = seriale esterna / 5 = Ethernet esterno / 6 = EtherCAT esterno / 7 = Pt 2 esterno / 8 = ext. Comm. Mod.	[-]	OUT_MODE_04_X

Nota (ID 66 e 68): con il valore X = 3 i comandi ID 66 e ID 68 possono essere eseguiti in alcuni apparecchi di termostatazione solo se è stato ricevuto preventivamente un requisito di temperatura esterna (con il comando ID15).

Tab. 41: Diritti

ID	Funzione	Unità	Comando
62	Tasti sul quadro di comando (corrisponde a "KEY"): 0 = abilitare / 1 = bloccare	[-]	OUT_MODE_00_X

Tab. 42: Stato

ID	Funzione	Unità	Comando
74	Accensione / spegnimento dell'apparecchio (standby): 0 = accendere / 1 = spegnere	[-]	START / STOP

Tab. 43: Programmatore

ID	Funzione	Unità	Comando
78	Avvio programmatore	[-]	RMP_START
79	Pausa del programmatore	[-]	RMP_PAUSE
80	Continuazione programmatore (dopo la pausa)	[-]	RMP_CONT
81	Conclusione programmatore	[-]	RMP_STOP
83	Eliminazione programma (tutti i segmenti)	[-]	RMP_RESET

ID	Funzione	Unità	Comando
84	Segmento programmatore	[-]	RMP_OUT_00_[Temp.]_[Zeit]_[Tol]_[Pumpstep]
89	Numero impostato di svolgimenti del programma XXX = 1 - 250; 0 = infiniti	[-]	RMP_OUT_02

6.14 Importazione ed esportazione dei dati

È possibile esportare record di dati e programmi dall'apparecchio di termostatazione su di una chiavetta USB per importarli poi in un altro apparecchio di termostatazione. Il file esportato viene contrassegnato con un segno di spunta.

Nella chiavetta USB, tutti i file esportati vengono salvati nella cartella *CommandFiles* e nelle sue sottocartelle.

Sulla chiavetta USB è possibile esportare i seguenti dati:

- [Grafico temperatura]
- [Status strumento]
- [Dati strumento]
- [Parametri di regolazione]
 - Qui si esportano sulla chiavetta USB i parametri di regolazione della temperatura attualmente impostati (Tn / Xp / Kpe / ...).
- [Config. modulo a contatto]
- [Config. modulo analogico]

È possibile importare i seguenti dati su un apparecchio di termostatazione:

- [Parametri di regolazione]
- [Config. modulo a contatto]
- [Config. modulo analogico]

7 Manutenzione

7.1 Avvertenze di sicurezza manutenzione



Prima di effettuare i lavori di manutenzione è necessario

- Scollegare tutti i cavi di interfaccia dall'apparecchio, e
- Disattivare la WLAN nel menu dell'apparecchio.



PERICOLO!
Contatto con componenti mobili o che conducono tensione

Scossa elettrica, urti, tagli, schiacciamenti

- Scollegare l'apparecchio dalla rete prima di effettuare eventuali lavori di manutenzione.
- Eventuali riparazioni devono essere effettuate solamente da tecnici specializzati.



PERICOLO!
Penetrazione di umidità/detergenti nell'apparecchio

Scossa elettrica

- Per la pulizia utilizzare un panno leggermente umido.



AVVERTIMENTO!
Danneggiamento delle superfici durante la pulizia

Ustioni, incendio, danni all'apparecchio

- Non danneggiare il ciclo frigorifero.
- Non utilizzare detergenti aggressivi per la pulizia dell'unità di pompa e controllo.
- Non utilizzare detergenti a base di cloro per la caldaia del bagno e l'evaporatore.
- Non utilizzare oggetti taglienti o appuntiti per la pulizia dell'evaporatore.



AVVERTIMENTO!
L'avaria della protezione contro la sovratemperatura o della protezione contro livello basso non viene riconosciuta

Ustioni, scottature, incendio

- Effettuare regolari verifiche della funzione Tmax e della protezione contro livello basso.
- Effettuare le verifiche nel rispetto degli intervalli di manutenzione.



AVVERTIMENTO!

Avaria non riconosciuta della funzione di sicurezza

Incendio

- Al più tardi dopo un mese di funzionamento ininterrotto si dovrà spegnere l'apparecchio per breve tempo.



ATTENZIONE!

Contatto con componenti dell'apparecchio, accessori e liquido di termostatazione caldi / freddi

Ustioni, scottature, congelamento

- Portare i componenti dell'apparecchio, gli accessori e il liquido di termostatazione a temperatura ambiente.

7.2 Intervalli di manutenzione

Intervallo	Lavori di manutenzione
Prima di accendere l'apparecchio	Verificare l'eventuale presenza di danni sul cavo di allacciamento alla rete
Al più tardi a cadenza mensile	Effettuare un autotest spegnendo e riaccendendo l'apparecchio agendo sull'interruttore di rete.
All'occorrenza, al più tardi a cadenza mensile	Verificare (visivamente) la tenuta e l'eventuale presenza di danni sui flessibili esterni, sulle cravatte fermatubi e sulle avvitature.
Dopo aver sostituito il liquido di termostatazione, al più tardi a cadenza mensile	Verificare la protezione contro la sovratemperatura
Al primo riempimento dopo ciascun trasporto, dopo aver sostituito il liquido di termostatazione, al più tardi a cadenza mensile	Verificare la protezione contro livello basso
All'occorrenza, al più tardi a cadenza trimestrale	Pulire il condensatore raffreddato ad aria
A cadenza trimestrale (a seconda della durezza dell'acqua e della durata di esercizio si deve optare per un intervallo più breve)	Eliminare il calcare dalla serpentina di raffreddamento
All'occorrenza, al più tardi a cadenza semestrale	Verificare l'idoneità all'utilizzo del liquido di termostatazione
All'occorrenza, al più tardi a cadenza annuale	Verificare le condizioni esterne dell'apparecchio in modo da escludere l'eventuale presenza di danni e garantirne la stabilità.
Una volta all'anno	Verificare la qualità dell'acqua di raffreddamento
Ogni venti anni	Far sostituire i componenti elettrici ed elettromeccanici rilevanti per la sicurezza all'LAUDA Service. Ciò comprende l'interruttore automatico e il circuito stampato dell'alimentazione elettrica.

7.3 Pulizia del condensatore raffreddato ad aria

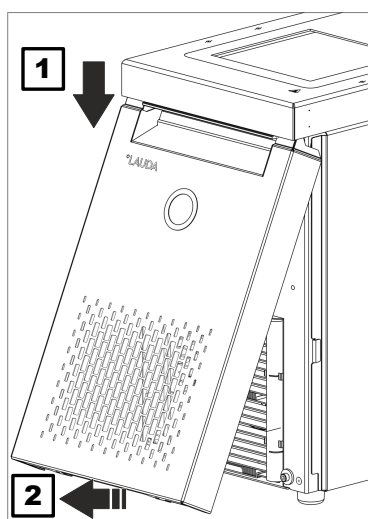


AVVERTIMENTO!
Danni meccanici al circuito del refrigerante

Ustioni, incendio

- Non danneggiare il circuito frigorifero.
- Utilizzare materiali / utensili idonei per la pulizia del condensatore (ad esempio una spazzola morbida, un aspiratore o aria compressa).
Rimuovere a tal fine la lamiera di copertura rimovibile sul lato anteriore dell'apparecchio.

Rimozione del pannello frontale



1. Afferrare il pannello frontale dai lati e spingerlo verso il basso (1).

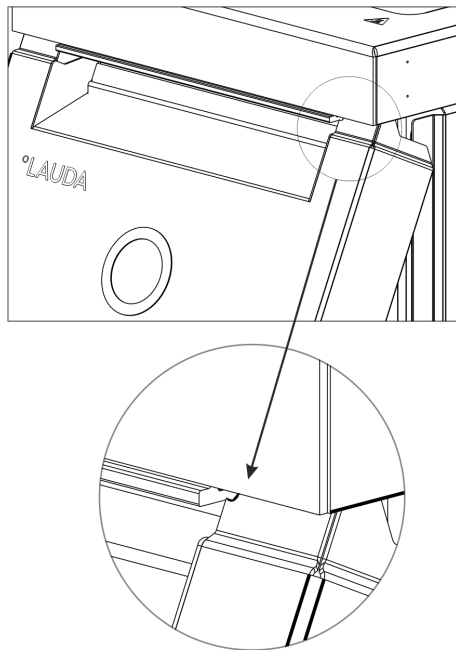


Il pannello frontale viene mantenuto in posizione sul lato inferiore del telaio da due magneti.

2. Avvicinare verso di sé l'estremità inferiore del pannello frontale come mostrato in figura (2).
3. Continuare a spingere verso il basso il pannello frontale dall'estremità superiore e tirarlo verso di sé.

Fig. 77: Rimozione del pannello frontale

Montaggio del pannello frontale



1. Afferrare il pannello frontale dai lati, ribaltare il bordo superiore verso l'apparecchio e spingere il bordo sotto al bordo del bagno.
2. Spingere il pannello frontale verso l'alto solo finché i raggi non sono ancora visibili Fig. 78.
3. Premere l'estremità inferiore del pannello frontale sul bordo inferiore del telaio.
4. Continuare a spingere il pannello frontale in verticale verso l'alto, sotto al bordo del bagno.
 - ▶ Le piccole linguette sulla zona inferiore del pannello frontale si inseriscono nel telaio.
5. A fini di controllo cercare di tirare verso di sé l'estremità inferiore del pannello frontale. Il pannello frontale deve rimanere saldamente fissato.
 - ▶ Il pannello frontale è stato montato correttamente.

Fig. 78: Raggi sul pannello frontale

7.4 Controllo del liquido di termostatazione



AVVERTIMENTO!
Contatto con il liquido di termostatazione freddo/caldo

Ustioni, congelamento

- Portare il liquido di termostatazione a temperatura ambiente a fini di analisi.

Questa avvertenza è valida solamente per i liquidi di termostatazione infiammabili:



AVVERTIMENTO!
Usura del liquido di termostatazione (cracking, invecchiamento (ossidazione))

Incendio

- L'idoneità all'utilizzo del liquido di termostatazione (ad esempio se si modifica il tipo di esercizio) deve essere verificata secondo necessità, tuttavia almeno secondo gli intervalli di manutenzione. Sarà possibile continuare a utilizzare il liquido di termostatazione solo se ha superato questa verifica.

Questa avvertenza è valida solamente per i liquidi di termostatazione non infiammabili:

! **AVVISO!**
Usura, impurità, annacquamento del liquido di termostatazione

Danni all'apparecchio

- L'idoneità all'utilizzo del liquido di termostatazione (ad esempio se si modifica il tipo di esercizio) deve essere verificata secondo necessità, tuttavia almeno secondo gli intervalli di manutenzione.
È consentito continuare ad utilizzare il liquido di termostatazione solamente se con la verifica ne è stata accertata l'idoneità all'utilizzo.

i **Usura del liquido di termostatazione**

- *Il liquido di termostatazione è soggetto a usura, come il cracking o l'invecchiamento (ossidazione).*
- *L'idoneità all'utilizzo del liquido di termostatazione (ad esempio se si modifica il tipo di esercizio) deve essere verificata secondo necessità e comunque ogni sei mesi.*
- *Sarà possibile continuare a utilizzare il liquido di termostatazione solo se dai controlli si ottengono opportuni risultati.*

Dispositivi di protezione: ■ Occhiali di protezione
■ Guanti di protezione
■ Indumenti protettivi da lavoro


Durante la verifica del liquido di termostatazione rispettare questi punti, purché applicabili:

- | | |
|--------------------------------|-------------------------------------------------------------------------------------------------------------------------------------------------------------------------------------------------------------------------------------------------------------------------------------------------------------------------------------------------------------------------------------------------------------------------------------|
| Punto di infiammabilità | 1. Alterazione del punto di infiammabilità, ad esempio per invecchiamento o ossidazione, impurità e sollecitazione termica. |
| Viscosità | 2. Il liquido diventa più viscoso per resinificazione, ad esempio a causa dell'ossidazione. |
| Tenore di acqua | 3. Surriscaldamento per il tenore d'acqua presente nell'olio diatermico.
Interruzioni nella mandata del liquido di termostatazione per ebollizione dei liquidi di termostatazione con punto di ebollizione inferiore a 65 °C e liquido non omogeneo.
Per la miscela acqua-monoetilenglicole: La percentuale di acqua si riduce in caso di periodi prolungati di lavoro ad alte temperature e la miscela diventa infiammabile. |
| Punto di ebollizione | 4. Abbassamento del punto di ebollizione per cracking (rottura delle catene carboniose degli idrocarburi). |
| Intorbidamento | 5. Aumento dei depositi, delle sostanze in sospensione e delle particelle, ad esempio per reazioni termiche e ossidazione. |
| Colore | 6. Il liquido diventa più scuro fino ad assumere un colore nero, ad esempio per ossidazione. |
| Odore | 7. Assume ad esempio un odore di rancido, di bruciato. |

Applicazione

8. Peggioramento generale della potenza termica.
Riduzione della stabilità di temperatura raggiungibile.

7.5 Verifica della protezione contro livello basso

	AVVERTIMENTO! Contatto con liquido di termostatazione freddo o caldo
	Ustioni, congelamento
	<ul style="list-style-type: none"> ● Prima dello svuotamento, portare il liquido di termostatazione a temperatura ambiente.

Se il livello di riempimento del liquido di termostatazione scende al di sotto di un determinato valore soglia, l'apparecchio si porta in uno stato sicuro: l'alimentazione di componenti come elementi di riscaldamento, pompa e gruppo refrigerante si disattiva. Si attiva quindi l'allarme *Livello basso*.

1. Riempire l'apparecchio con un liquido di termostatazione idoneo.
2. Accendere l'apparecchio. Impostare la temperatura nominale sulla temperatura ambiente.
3. Applicare un flessibile alla bocchetta di scarico.
4. Aprire il rubinetto di scarico e ridurre il livello del liquido di termostatazione.
 - ▶ Se il livello di riempimento si abbassa ulteriormente, l'apparecchio si porta in uno stato sicuro,
 - ▶ Si attiva quindi l'allarme *Livello basso*.
5.

i *La finestra con il messaggio di allarme Livello basso compare di norma automaticamente, a meno che il menu non sia già aperto di per sé. Per visualizzare la finestra con il messaggio di allarme, premere il softkey [Display]. A seconda della schermata selezionata in precedenza, in determinate circostanze si dovrà premere più volte il softkey [Display].*
6. Chiudere il rubinetto di scarico.
7. Rabboccare il liquido di termostatazione nel bagno.
 - ▶ In questo modo si elimina la causa dell'allarme.
8. Confermare l'allarme con il tasto [O].
 - ▶ Il messaggio di allarme viene eliminato, l'apparecchio si trova nella modalità operativa Standby.
9. Portare l'apparecchio in modalità operativa Termostatazione premendo il softkey [START].



Se la riduzione del livello di riempimento del liquido di termostatazione non porta alla commutazione nello stato sicuro entro cinque secondi (l'alimentazione degli elementi di riscaldamento, della pompa e del gruppo refrigerante si disattiva, allarme "Livello basso"), mettere l'apparecchio fuori servizio e contattare l'LAUDA Service.

7.6 Verifica del sistema di protezione contro la sovratemperatura



AVVERTIMENTO!

L'avaria della protezione contro la sovratemperatura o della protezione contro livello basso non viene riconosciuta

Ustioni, scottature, incendio

- Effettuare regolari verifiche della funzione Tmax e della protezione contro livello basso.
- Effettuare le verifiche nel rispetto degli intervalli di manutenzione.

Se la temperatura del liquido di termostatazione sale oltre un determinato valore soglia, cioè la temperatura massima impostata T_{max} , l'apparecchio si porta in uno stato sicuro: l'alimentazione di componenti come elementi di riscaldamento, pompa e gruppo refrigerante si disattiva.



In determinate circostanze, il sistema di protezione contro la sovratemperatura dell'apparecchio fa scattare l'allarme per sovratemperatura già se la temperatura scende fino a 5 °C al di sotto del valore impostato per T_{max} .

Ciò avviene in quanto il sistema di sicurezza integrato lavora con un sensore di temperatura separato il cui valore rilevato può divergere leggermente verso il basso dal valore visualizzato sul display.

Impostare pertanto T_{max} ad un valore sufficientemente alto per garantire un esercizio regolare.

La verifica si effettua impostando temporaneamente la temperatura massima (Tmax) ad un valore al di sotto dell'attuale temperatura del bagno. L'apparecchio deve poi portarsi in uno stato sicuro: l'alimentazione di componenti come elementi di riscaldamento, pompa e gruppo refrigerante si disattiva. Si attiva quindi l'allarme *Sovratemperatura*.

Il test può essere effettuato solamente a una temperatura del bagno al di sopra dei 10 °C .

1. Impostare il valore di temperatura nominale T_{set} a un valore al di sopra della temperatura ambiente, ad esempio 50 °C . Attendere finché la temperatura del bagno non ha raggiunto approssimativamente la temperatura nominale.
2. Tenere premuto il tasto T_{max} .
 - ▶ Sul display compare il valore T_{max} .

3. Premere il tasto [O].
 - ▶ Comparire la finestra di immissione. Il cursore sotto il valore T_{max} lampeggia.
4. Impostare con i tasti freccia un valore per T_{max} inferiore alla temperatura corrente del liquido di almeno 5 °C.
5. Confermare il nuovo valore con il tasto [O].
6. Controllare se il valore che lampeggia è corretto.
7. Confermare il nuovo valore con il softkey [ANW] e rilasciare il tasto T_{max} .
 - ▶ Il nuovo valore è attivo.
8. L'apparecchio si porta in uno stato sicuro:
 - ▶ l'alimentazione di componenti come elementi di riscaldamento, pompa e gruppo refrigerante si disattiva.
 - ▶ Si attiva quindi l'allarme *Sovratemperatura*.
9.

i *La finestra con il messaggio di allarme Sovratemperatura compare di norma automaticamente, a meno che il menu non sia già aperto di per sé. Per visualizzare comunque la finestra con il messaggio di allarme, premere il softkey [Display]. A seconda della schermata selezionata in precedenza, in determinate circostanze si dovrà premere più volte il softkey [Display].*
10. Impostare nuovamente il valore di T_{max} al di sopra della temperatura corrente del liquido.
 - ▶ In questo modo si elimina la causa dell'allarme.
11. Confermare l'allarme con il tasto [O].
 - ▶ Il messaggio di allarme viene eliminato, l'apparecchio si trova nella modalità operativa Standby.
12. Portare l'apparecchio in modalità operativa Termostatazione premendo il softkey [START].
 - ▶ I componenti come elementi di riscaldamento, pompa e gruppo refrigerante si attivano.



Se le azioni sopracitate non portano alla commutazione nello stato sicuro (l'alimentazione degli elementi di riscaldamento, della pompa e del gruppo refrigerante si disattiva, allarme Sovratemperatura), mettere l'apparecchio fuori servizio e contattare l'LAUDA Service.

8 Guasti

8.1 Avvertenze di sicurezza per ricerca guasti, eliminazione dei guasti e riparazione



Prima dei lavori di riparazione, dovete

- scollegare tutti i cavi di interfaccia dall'apparecchio e
- disattivare la WLAN nel menu del dispositivo.



PERICOLO!

Contatto con componenti mobili o che conducono tensione

Scossa elettrica

- Prima di effettuare i lavori di assistenza e riparazione spegnere l'apparecchio e scollegare la spina.
- Affidare i lavori di assistenza e di riparazione solamente a tecnici specializzati.



PERICOLO!

Utilizzo improprio

Esplosione, ustioni, incendio

- I lavori di riparazione e lo smaltimento possono essere effettuati solamente da un tecnico certificato e appositamente formato per la gestione dei refrigeranti infiammabili.
- La manutenzione può essere effettuata solo da un tecnico certificato dal produttore, in modo da evitare il rischio di una possibile accensione causata da parti sbagliate o da una manutenzione sbagliata.
- Parti e componenti devono essere sostituiti da elementi uguali.

8.2 Allarmi, errori e avvertenze

L'assistente SelfCheck degli apparecchi monitora i più diversi parametri e nei casi limite emette allarmi, avvertenze o errori. Tutti gli allarmi, i messaggi di errore e le avvertenze eventualmente emessi dall'apparecchio vengono visualizzati sul quadro di comando sotto forma di codice con una descrizione del guasto.

Procedura in caso di allerta

Gli allarmi sono rilevanti per la sicurezza. I componenti dell'apparecchio come ad esempio la pompa si spengono. L'apparecchio emette un segnale acustico. Dopo aver eliminato la causa del guasto è possibile confermare gli allarmi con il tasto Invio.


L'elenco degli allarmi è riportato al [↪ Capitolo 8.3 «Allarmi»](#) a pag. 151.

Procedura in caso di avvertenze

Le avvertenze non sono rilevanti per la sicurezza. L'apparecchio può continuare a funzionare. L'apparecchio emette un segnale acustico continuo per breve tempo. Le avvertenze non vengono emesse periodicamente. Le avvertenze possono essere confermate manualmente una volta eliminata la causa. Se la causa scompare da sé, l'avvertenza scompare automaticamente dopo 2 minuti.

Procedura in caso di errori

Se si verifica un errore l'apparecchio emette un segnale acustico.

In presenza di un errore scollegare l'apparecchio dall'interruttore di rete. Se l'errore si ripresenta nuovamente all'accensione dell'apparecchio, prendere nota del codice di errore e della relativa descrizione e contattare l'LAUDA Service. I dati di contatto sono riportati al  Capitolo 1.17 «Contatto LAUDA» a pag. 13.

Nella struttura di menu, alla voce *Errorstore*, gli errori vengono visualizzati con la relativa descrizione e il relativo codice di errore sotto forma di numero progressivo.

8.3 Allarmi



Gli allarmi vengono visualizzati su tutti i display utilizzati.

Tab. 44: Allarmi apparecchio di termostatazione

Codice di allarme	Uscita	Descrizione	Azione dell'utente
1	Livello basso pompa	Livello basso rilevato dalla pompa, numero di giri della pompa troppo alto	Rabboccare il liquido di termostatazione
2	Livello basso	Livello basso rilevato dal galleggiante	Rabboccare il liquido di termostatazione
3	Sovratemperatura	Sovratemperatura (temperatura bagno/temperatura di mandata > Tmax)	Far raffreddare l'apparecchio fino a che $T < T_{max}$; modificare eventualmente T_{max}
4	La pompa è bloccata	Pompa ferma	Spegnere l'apparecchio, verificare la viscosità
9	T ext Pt100	Valore effettivo del modulo Pt100 assente	Verificare il sensore di temperatura
10	T ext analog	Valore effettivo dell'interfaccia analogica assente	Verificare il sensore di temperatura
11	T ext seriell	Valore effettivo dell'interfaccia seriale assente	Verificare il collegamento seriale
12	Ingresso analogico 1	Modulo analogico: Interfaccia corrente 1, interruzione.	Verificare il collegamento
13	Ingresso analogico 2	Modulo analogico: Interfaccia corrente 2, interruzione.	Verificare il collegamento

Codice di allarme	Uscita	Descrizione	Azione dell'utente
14	Sovralivello	Livello alto rilevato dal galleggiante	Scaricare dall'apparecchio il liquido di termostatazione in eccesso; attenzione, pericolo di ustioni
15	Ingresso digitale	Segnale di guasto sull'ingresso del modulo a contatto	(Applicazione del cliente)
16	Rabbocco	Il livello del liquido di termostatazione è troppo basso	Rabboccare il liquido di termostatazione
20	Text Ethernet	Valore effettivo dell'interfaccia Ethernet assente	Verificare il collegamento seriale Verificare che l'unità di controllo specifichi la temperatura effettiva mediante l'interfaccia Ethernet
22	Interruzione del collegamento	A.) Interruzione del collegamento alla postazione di comando (gestione PC) B.) Timeout impostato per il monitoraggio della postazione di comando superato (funzione interfaccia "ID34 Sicurezza")	A.) Verificare il cavo di collegamento B.) Verificare la comunicazione con l'interfaccia, modificare eventualmente il timeout
23	Text EtherCAT	Valore effettivo dell'interfaccia EtherCAT assente	Verificare il collegamento seriale

9 Messa fuori servizio

9.1 Sostituzione/svuotamento del liquido di termostatazione

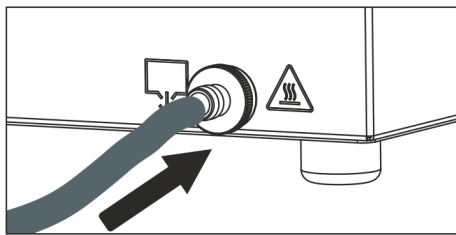


Fig. 79: applicazione del flessibile



AVVERTIMENTO!
Contatto con liquido di termostatazione freddo o caldo

Ustioni, congelamento

- Prima dello svuotamento, portare il liquido di termostatazione a temperatura ambiente.



AVVERTIMENTO!
Spruzzi di liquido di termostatazione

Danni agli occhi

- Per tutti i lavori sull'apparecchio indossare occhiali di protezione idonei.



Rispettare le norme di smaltimento del liquido di termostatazione utilizzato.

1. Far raffreddare o riscaldare l'apparecchio e il liquido di termostatazione a temperatura ambiente.
2. Spegnerne l'apparecchio e scollegare la spina.
3. Applicare un flessibile alla bocchetta di scarico.



*Per i termostati di raffreddamento:
La bocchetta di svuotamento si trova dietro il pannello frontale rimovibile, vedere «Rimozione del pannello frontale» a pag. 144.*

4. Condurre il flessibile in un recipiente idoneo per raccogliere il liquido di termostatazione.



Se il volume di riempimento è elevato potrebbero rendersi necessarie più procedure di svuotamento.

5. Aprire la valvola di svuotamento. Per farlo girarla in senso antiorario.



Svuotare completamente il bagno, le utenze esterne, gli accessori e i flessibili.

6. Se necessario pulire o sciacquare a fondo l'apparecchio (ad esempio con il nuovo liquido di termostatazione).



Se si passa ad un altro liquido di termostatazione sarà eventualmente necessario reimpostare i valori limite di temperatura, il punto di commutazione per sovratemperatura e/o la limitazione delle grandezze di comando con valori diversi.

10 Smaltimento

10.1 Smaltimento del refrigerante



PERICOLO!
Fuoriuscita incontrollata di refrigerante

Esplosione, ustioni, incendio

- Non smaltire circuiti frigoriferi sotto pressione.
- Lo smaltimento è consentito solamente a tecnici specializzati certificati, appositamente formati per la gestione dei refrigeranti infiammabili.

Personale: Tecnici specializzati certificati



Il tipo e il peso di riempimento del refrigerante sono indicati sulla targhetta.

1. La riparazione e lo smaltimento devono essere eseguiti esclusivamente da tecnici specializzati certificati in criotecnica.

10.2 Smaltimento dell'apparecchio



Per gli Stati membri dell'UE vale quanto segue: lo smaltimento dell'apparecchio deve essere effettuato secondo la Direttiva 2012/19/UE (RAEE, Rifiuti di apparecchiature elettriche ed elettroniche).

10.3 Smaltimento dell'imballaggio

Per gli Stati membri dell'UE vale quanto segue: L'imballaggio deve essere smaltito secondo la Direttiva 94/62/CE.

11 Dati tecnici

11.1 Dati tecnici generali

Tab. 45: Display Universa PRO

Dato	Valore	Unità
Display	Display TFT a colori	---
Dimensioni display	3,5 70 x 53	Pollici mm
Risoluzione display	320 x 240	Pixel
Risoluzione del display	0,01	°C
Risoluzione di impostazione	0,01	°C

Tab. 46: Display Universa MAX

Dato	Valore	Unità
Display	Display TFT a colori	---
Dimensioni display	5 108 x 65	Pollici mm
Risoluzione display	800 x 480	Pixel
Risoluzione del display	0,01	°C
Risoluzione di impostazione	0,01	°C

Tab. 47: Dati strumento

Dato	Valore	Unità
Installazione e utilizzo	In interni	---
Uso fino a un'altitudine sul livello del mare massima di	2.000	m
Categoria di sovratensione	II	---
Classe di protezione per mezzi di produzione elettrici a norma DIN EN 61140 (VDE 0140-1)	1	---
Classificazione a norma DIN 12876	FL (adatto per liquidi infiammabili e non infiammabili)	---
Stabilità di temperatura termostato di riscaldamento ¹	±0,01	K
Stabilità di temperatura termostato di raffreddamento ¹		
- Apparecchi della versione PRO	±0,02	K
- Apparecchi della versione MAX	±0,01	K

Dato	Valore	Unità
Umidità dell'aria	Umidità relativa massima 80% a temperature fino a 31 °C, con diminuzione lineare fino al 50% di umidità relativa a 40 °C	%
Grado di sporcizia a norma EN 60664-1 / VDE 0110-1	Grado di sporcizia 2 Solo sporcizia <u>non conduttiva</u> per cui si prevede tuttavia occasionalmente una conduttività temporanea dell'apparecchio dovuta alla presenza di condensa	---
Temperatura ambiente per - Temperatura del bagno fino a max. 250 °C - Temperatura del bagno fino a max. 300 °C	5 – 40 5 – 35	°C °C
Temperatura di stoccaggio	5 – 40	°C
Temperatura di trasporto	-20 – 43	°C
Grado di protezione (IP-Code) a norma EN 60529	IP 21	---
Intervallo di tolleranza della tensione di rete (termostati di riscaldamento) Per i termostati di raffreddamento vedere	Per un allacciamento alla rete di 200 – 240 V: Fino al $\pm 10\%$ della tensione nominale Per un allacciamento alla rete di 100 – 125 V: Fino al +5 % / -10 % della tensione nominale	---
Se è stato installato un modulo WLAN: - Potenza di uscita RF (valore teorico massimo) - Campo di frequenza	19,96 2,400–2,4835	dBm EIRP GHz

¹ - Stabilità di temperatura rilevata a norma DIN 12876

Tab. 48: Intervalli di tolleranza della tensione di rete nei termostati di raffreddamento

Versione di apparecchio	Tipo di apparecchio termostato di raffreddamento	Tensione [V]	Intervallo di tolleranza	Amperaggio [A]	Frequenza [Hz]
MAX	U 845 M	100 – 125	+5 % / -10 %	16	50 / 60
MAX	U 845 M	200 – 240	$\pm 10\%$	16	50 / 60
MAX	U 855 M	100 – 125	+5 % / -10 %	16	50 / 60
MAX	U 855 M	200 – 240	$\pm 10\%$	16	50 / 60
MAX	U 890 M	200 – 240	$\pm 10\%$	16	50 / 60
MAX	U 1645 M	100 – 125	+5 % / -10 %	16	50 / 60
MAX	U 1645 M	200 – 240	$\pm 10\%$	16	50 / 60
MAX	U 2040 M	100 – 125	+5 % / -10 %	16	50 / 60
MAX	U 2040 M	200 – 240	$\pm 10\%$	16	50 / 60
MAX	U 4230 M	100 – 125	+5 % / -10 %	16	50 / 60
MAX	U 4230 M	200 – 240	$\pm 10\%$	16	50 / 60

Versione di apparecchio	Tipo di apparecchio termostato di raffreddamento	Tensione [V]	Intervallo di tolleranza	Amperaggio [A]	Frequenza [Hz]
PRO	U 420 P	100	±10 %	12	50 / 60
PRO	U 420 P	110 – 125	+5 % / -10 %	12	60
PRO	U 420 P	220 – 240	±10 %	12	50 / 60
PRO	U 630 P	100	±10 %	12	50 / 60
PRO	U 630 P	110 – 125	+5 % / -10 %	12	60
PRO	U 630 P	220 – 240	±10 %	12	50 / 60
PRO	U 635 P	100 – 125	+5 % / -10 %	12	50 / 60
PRO	U 635 P	220 – 240	±10 %	12	50 / 60
PRO	U 1635 P	100 – 125	+5 % / -10 %	12	50 / 60
PRO	U 1635 P	220 – 240	±10 %	12	50 / 60
PRO	U 1245 P	100 – 125	+5 % / -10 %	12	50 / 60
PRO	U 1245 P	200 – 240	±10 %	12	50 / 60

11.2 Bagni riscaldati a circolazione

Tab. 49: termostato da incasso Universa PRO

	Unità	PRO
Intervallo di temperatura d'esercizio	°C	30 – 200
Intervallo di temperatura d'esercizio ampliato ¹	°C	20 – 200
Intervallo di temperatura d'esercizio ²	°C	-30 – 200
Dimensioni apparecchio (L x P)	mm	195 x 234
Altezza apparecchio (H)	mm	333
Profondità utile	mm	140
Livello di pressione acustica ³	dB(A)	49
Peso	kg	4,1
Distanza dall'ambiente		
- Davanti	mm	200
- Lato posteriore	mm	200
- Lato destro	mm	200
- Lato sinistro	mm	200

Tab. 50: Bagni riscaldati a circolazione Universa PRO con bagno in acciaio inox

	Unità	U 4 P	U 8 P	U 16 P	U 40 P
Intervallo di temperatura d'esercizio	°C	30 – 200	40 – 200	40 – 200	40 – 200
Intervallo di temperatura d'esercizio ampliato ¹	°C	20 – 200	20 – 200	20 – 200	20 – 200
Intervallo di temperatura d'esercizio ²	°C	-30 – 200	-30 – 200	-30 – 200	-30 – 200
Dimensioni apparecchio (L x P)	mm	190 x 330	230 x 400	280 x 550	380 x 850
Altezza apparecchio (H)	mm	436	476	476	478
Apertura del bagno (L x P)	mm	130 x 100	150 x 150	200 x 300	300 x 600
Profondità del bagno (A)	mm	160	200	200	200
Profondità utile	mm	140	180	180	180
Altezza bordo superiore del bagno	mm	240	280	280	282
Volume di riempimento					
- minimo	L	3,0	5,8	11,5	27,5
- massimo	L	5,0	8,5	17,0	41
Livello di pressione acustica ³	dB(A)	49	49	49	49
Peso	kg	10,5	15	19	28
Distanza dall'ambiente					
- Davanti	mm	200	200	200	200
- Lato posteriore	mm	200	200	200	200
- Lato destro	mm	200	200	200	200
- Lato sinistro	mm	200	200	200	200

Tab. 51: Bagni riscaldati a circolazione Universa PRO con bagno trasparente

	Unità	U 6 TP	U 15 TP	U 20 TP
Intervallo di temperatura d'esercizio	°C	30 – 100	30 – 100	30 – 100
Intervallo di temperatura d'esercizio ampliato ¹	°C	20 – 100	20 – 100	20 – 100
Intervallo di temperatura d'esercizio ²	°C	-20 – 100	-20 – 100	-20 – 100
Dimensioni apparecchio (L x P)	mm	189 x 438	432 x 191	363 x 513
Altezza apparecchio (H)	mm	405	555	407
Apertura del bagno (L x P)	mm	130 x 270	263 x 130	300 x 343
Profondità del bagno (A)	mm	160	310	160
Profondità utile	mm	140	290	140

	Unità	U 6 TP	U 15 TP	U 20 TP
Altezza bordo superiore del bagno	mm	206	356	208
Volume di riempimento				
- minimo	L	4,8	12,9	13,0
- massimo	L	6,0	15,0	19,0
Livello di pressione acustica ³	dB(A)	49	49	49
Peso	kg	6,4	7,6	9,3
Distanza dall'ambiente				
- Davanti	mm	200	200	200
- Lato posteriore	mm	200	200	200
- Lato destro	mm	200	200	200
- Lato sinistro	mm	200	200	200

¹ - Raffreddamento mediante serpentina di raffreddamento

² - Con raffreddamento esterno

³ - Livello di pressione acustica rilevato a norma EN 11201 per una posizione di impiego di fronte all'apparecchio alla distanza di 1 metro

Tab. 52: Bagni riscaldati a circolazione Universa MAX con bagno in acciaio inox

	Unità	U 8 M	U 12 M	U 16 M	U 20 M	U 40 M
Intervallo di temperatura d'esercizio	°C	70 - 300	70 - 300	70 - 300	65 - 300	65 - 300
Intervallo di temperatura d'esercizio ampliato ¹	°C	20 - 300	20 - 300	20 - 300	20 - 300	20 - 300
Intervallo di temperatura d'esercizio ²	°C	-30 - 300	-30 - 300	-30 - 300	-30 - 300	-30 - 300
Dimensioni apparecchio (L x P)	mm	230 x 400	280 x 450	280 x 550	280 x 450	380 x 850
Altezza apparecchio (H)	mm	497	497	497	617	499
Apertura del bagno (L x P)	mm	150 x 150	200 x 200	200 x 300	200 x 200	300 x 600
Profondità del bagno (A)	mm	200	200	200	320	200
Profondità utile	mm	180	180	180	300	180
Altezza bordo superiore del bagno	mm	280	280	280	400	282
Volume di riempimento						
- minimo	L	5,8	8,5	11,5	9,5	29
- massimo	L	8,5	13,0	17,0	22,0	42
Diametro esterno collegamento di svuotamento	mm	Ø12	Ø12	Ø12	Ø12	Ø12

	Unità	U 8 M	U 12 M	U 16 M	U 20 M	U 40 M
Livello di pressione acustica ³	dB(A)	53	53	53	53	53
Peso	kg	14,5	18	20	22,5	29
Collegamento serpentina di raffreddamento	mm	M16 x 1	M16 x 1	M16 x 1	M16 x 1	M16 x 1
Distanza dall'ambiente						
- Davanti	mm	200	200	200	200	200
- Lato posteriore	mm	200	200	200	200	200
- Lato destro	mm	200	200	200	200	200
- Lato sinistro	mm	200	200	200	200	200

¹ - Raffreddamento mediante serpentina di raffreddamento

² - Con raffreddamento esterno

³ - Livello di pressione acustica rilevato a norma EN 11201 per una posizione di impiego di fronte all'apparecchio alla distanza di 1 metro



Versioni di apparecchio con pompa su cuscinetti

I tipi di apparecchio U 8 M, U 12 M, U 16 M e U 40 M sono disponibili anche in versione con pompa su cuscinetti. I dati tecnici sono identici ai dati riportati nella tabella Tab. 52 «Bagni riscaldati a circolazione Universa MAX con bagno in acciaio inox» a pag. 160.

11.3 Bagni refrigerati a circolazione

Tab. 53: Bagni refrigerati a circolazione Universa PRO

	Unità	U 420 P	U 630 P	U 635 P	U 845 P
Area ACC ¹	°C	-20 – 200	-30 – 200	-35 – 200	-45 – 200
Dimensioni apparecchio (L x P)	mm	210 x 410	215 x 460	290 x 480	310 x 490
Altezza apparecchio (H)	mm	616	616	646	736
Apertura del bagno (L x P)	mm	130 x 100	130 x 150	130 x 150	150 x 150
Profondità del bagno (A)	mm	160	160	160	200
Profondità utile	mm	140	140	140	180
Altezza bordo superiore del bagno	mm	420	420	450	540
Volume di riempimento					
- minimo	L	1,8	3,2	3,2	5,0
- massimo	L	4	5,7	5,7	8,0
Livello di pressione acustica ²	dB(A)	50	50	52	56
Peso	kg	25	26	33	43
Distanza dall'ambiente					
- Davanti	mm	200	200	200	200
- Lato posteriore	mm	200	200	200	200
- Lato destro	mm	200	200	200	200
- Lato sinistro	mm	200	200	200	200

	Unità	U 855 P	U 1245 P	U 1635 P
Area ACC ¹	°C	-50 – 200	-45 – 200	-35 – 200
Dimensioni apparecchio (L x P)	mm	310 x 490	310 x 510	310 x 610
Altezza apparecchio (H)	mm	736	736	736
Apertura del bagno (L x P)	mm	150 x 150	200 x 200	200 x 300
Profondità del bagno (A)	mm	200	200	200
Profondità utile	mm	180	180	180
Altezza bordo superiore del bagno	mm	540	540	540
Volume di riempimento				
- minimo	L	5,0	8,5	11,0
- massimo	L	8,0	13,0	16,5
Livello di pressione acustica ²	dB(A)	60	56	52
Peso	kg	43	43	38
Distanza dall'ambiente				

	Unità	U 855 P	U 1245 P	U 1635 P
- Davanti	mm	200	200	200
- Lato posteriore	mm	200	200	200
- Lato destro	mm	200	200	200
- Lato sinistro	mm	200	200	200

Tab. 54: Bagni refrigerati a circolazione Universa MAX

	Unità	U 845 M	U 855 M	U 890 M	U 1245 M
Area ACC ¹	°C	-45 – 200	-55 – 200	-90 – 200	-45 – 200
Dimensioni apparecchio (L x P)	mm	310 x 490	310 x 490	525 x 615	310 x 510
Altezza apparecchio (H)	mm	757	757	787	757
Apertura del bagno (L x P)	mm	150 x 150	150 x 150	150 x 150	200 x 200
Profondità del bagno (A)	mm	200	200	200	200
Profondità utile	mm	180	180	180	180
Altezza bordo superiore del bagno	mm	540	540	570	540
Volume di riempimento					
- minimo	L	5,0	5,0	5,0	8,5
- massimo	L	8,0	8,0	8,0	13,0
Livello di pressione acustica ²	dB(A)	58	60	56	58
Peso	kg	44	44	76	44
Distanza dall'ambiente					
- Davanti	mm	200	200	200	200
- Lato posteriore	mm	200	200	200	200
- Lato destro	mm	200	200	200	200
- Lato sinistro	mm	200	200	200	200

	Unità	U 1645 M	U 2040 M	U 4230 M
Area ACC ¹	°C	-45 – 200	-40 – 200	-30 – 200
Dimensioni apparecchio (L x P)	mm	310 x 610	350 x 540	450 x 690
Altezza apparecchio (H)	mm	757	927	927
Apertura del bagno (L x P)	mm	200 x 300	200 x 200	300 x 350
Profondità del bagno (A)	mm	200	320	320
Profondità utile	mm	180	300	300
Altezza bordo superiore del bagno	mm	540	710	710
Volume di riempimento				

	Unità	U 1645 M	U 2040 M	U 4230 M
- minimo	L	10,5	9,0	19,0
- massimo	L	16,5	21,0	47,0
Livello di pressione acustica ²	dB(A)	60	55	55
Peso	kg	48	55	66
Distanza dall'ambiente				
- Davanti	mm	200	200	200
- Lato posteriore	mm	200	200	200
- Lato destro	mm	200	200	200
- Lato sinistro	mm	200	200	200

¹ - L'area ACC (Active Cooling Control), a norma DIN 12876, è l'intervallo della temperatura d'esercizio durante l'esercizio con gruppo refrigerante attivo.

² - Livello di pressione acustica rilevato a norma EN 11201 per una posizione di impiego di fronte all'apparecchio alla distanza di 1 metro

11.4 Dati idraulici

Tab. 55: Universa PRO

Dato		PRO	U 4 P, U 8 P, U 16 P, U 40 P	U 6 TP, U 15 TP, U 20 TP	U 420 P, U 630 P, U 635 P, U 845 P, U 855 P, U 1245 P, U 1635 P
Tipo di pompa	---	Pompa Vario	Pompa Vario	Pompa Vario	Pompa Vario
Stadi della pompa	Quantità	6	6	6	6
Dati della pompa 50/60 Hz					
- Pressione di mandata massima	bar	0,55	0,55	0,55	0,55
- Mandata massima	l/min	22	22	22	22
Raccordo pompa (filettatura esterna) per applicazione, mandata/ritorno	mm	---	---	---	M16 x 1
Diametro esterno collegamento di svuotamento	mm	---	Ø12	---	Ø12
Collegamento serpentina di raffreddamento	mm	---	M16 x 1	M16 x 1	---

Tab. 56: Universa MAX (pompa premente e aspirante)

Dato	Unità	U 8 M, U 12 M, U 16 M, U 40 M	U 845 M, U 855 M, U 890 M, U 1245 M, U 1645 M
Tipo di pompa	---	pompa Varioflex	pompa Varioflex
Stadi della pompa	Quantità	8	8

Dato	Unità	U 8 M, U 12 M, U 16 M, U 40 M	U 845 M, U 855 M, U 890 M, U 1245 M, U 1645 M
Dati della pompa 50/60 Hz			
- Pressione di mandata massima	bar	0,7	0,7
- Mandata massima (pressione)	l/min	25	25
- Risucchio di mandata massimo	bar	0,4	0,4
- Mandata massima (risucchio)	l/min	23	23
Raccordo pompa (flettatura esterna) per mandata/ritorno	mm	M16 x 1	M16 x 1
Diametro esterno collegamento di svuotamento	mm	Ø12	Ø12

Tab. 57: Universa MAX (pompa a pressione)

Dato		U 20 M	U 2040 M, U 4230 M
Tipo di pompa	---	Pompa Vario	Pompa Vario
Stadi della pompa	Quantità	8	8
Dati della pompa 50/60 Hz			
- Pressione di mandata massima	bar	1,1	1,1
- Mandata massima	l/min	32	32
Raccordo pompa (flettatura esterna) per mandata/ritorno	mm	M16 x 1	M16 x 1
Diametro esterno collegamento di svuotamento	mm	Ø12	Ø12



Versioni di apparecchio con pompa su cuscinetti

I tipi di apparecchio U 845 M, U 855 M, U 890 M, U 1245 M e U 1645 M sono disponibili anche in versione con pompa su cuscinetti a sfera. I dati tecnici sono identici ai dati riportati nelle tabelle sopra.

11.5 Assorbimento di corrente e potenza riscaldante

Tab. 58: Termostato ad immersione PRO

Allacciamento alla rete	Assorbimento di corrente in A	Potenza riscaldante massima in kW per tensione di rete superiore / inferiore
200 – 240 V; 50/60 Hz	12	1,9 / 2,8
100 – 125 V; 50/60 Hz	12	1,1 / 1,5

Tab. 59: Bagni riscaldati a circolazione PRO con bagno in acciaio inox

Allacciamento alla rete	Assorbimento di corrente in A	Potenza riscaldante massima in kW per tensione di rete superiore / inferiore			
		U 4 P	U 8 P	U 16 P	U 40 P
200 – 240 V; 50/60 Hz	12	1,9 / 2,8	1,9 / 2,8	1,9 / 2,8	1,9 / 2,8
100 – 125 V; 50/60 Hz	12	1,1 / 1,5	1,1 / 1,5	1,1 / 1,5	1,1 / 1,5

Tab. 60: Bagni riscaldati a circolazione PRO con bagno trasparente

Allacciamento alla rete	Assorbimento di corrente in A	Potenza riscaldante massima in kW per tensione di rete superiore / inferiore		
		U 6 TP	U 15 TP	U 20 TP
200 – 240 V; 50/60 Hz	12	1,9 / 2,8	1,9 / 2,8	1,9 / 2,8
100 – 125 V; 50/60 Hz	12	1,1 / 1,5	1,1 / 1,5	1,1 / 1,5

Tab. 61: Bagno refrigerato a circolazione PRO

Allacciamento alla rete	Assorbimento di corrente in A	Potenza riscaldante massima in kW per tensione di rete superiore / inferiore			
		U 420 P	U 630 P	U 635 P	U 1635 P
220 – 240 V; 50/60 Hz	12	2,3 / 2,8	2,3 / 2,8	2,3 / 2,8	2,3 / 2,8
110 – 125 V; 60 Hz	12	1,3 / 1,5	1,3 / 1,5	---	---
100 – 125 V; 50/60 Hz	12	---	---	1,1 / 1,5	1,1 / 1,5
100 V; 50/60 Hz	12	1,1	1,1	---	---

Allacciamento alla rete	Assorbimento di corrente in A	Potenza riscaldante massima in kW per tensione di rete superiore / inferiore		
		U 845 P	U 855 P	U 1245 P
200 – 240 V; 50/60 Hz	12	1,9 / 2,8	1,9 / 2,8	1,9 / 2,8
100 – 125 V; 50/60 Hz	12	1,1 / 1,5	1,1 / 1,5	1,1 / 1,5

Tab. 62: Bagno riscaldato a circolazione MAX

Allacciamento alla rete	Assorbimento di corrente massimo in A	Potenza riscaldante massima in kW per tensione di rete superiore / inferiore				
		U 8 M	U 12 M	U 16 M	U 20 M	U 40 M
200 – 240 V; 50/60 Hz	13	2,6 / 3,1	2,6 / 3,1	2,6 / 3,1	2,6 / 3,1	2,6 / 3,1
200 – 240 V; 50/60 Hz	16	2,8 / 3,7	2,8 / 3,7	2,8 / 3,7	2,8 / 3,7	2,8 / 3,7
100 – 125 V; 50/60 Hz	16	1,4 / 2,0	1,4 / 2,0	1,4 / 2,0	1,4 / 2,0	1,4 / 2,0

Tab. 63: Bagno refrigerato a circolazione MAX

Allacciamento alla rete	Assorbimento di corrente massimo in A	Potenza riscaldante massima in kW per tensione di rete superiore / inferiore			
		U 845 M	U 855 M	U 890 M	U 1245 M
200 – 240 V; 50/60 Hz	13	2,6 / 3,1	2,6 / 3,1	2,6 / 3,1	2,6 / 3,1
200 – 240 V; 50/60 Hz	16	2,8 / 3,7	2,8 / 3,7	2,8 / 3,7	2,8 / 3,7
100 – 125 V; 50/60 Hz	16	1,4 / 2,0	1,4 / 2,0	---	1,4 / 2,0

Allacciamento alla rete	Assorbimento di corrente massimo in A	Potenza riscaldante massima in kW per tensione di rete superiore / inferiore		
		U 1645 M	U 2040 M	U 4230 M
200 – 240 V; 50/60 Hz	13	2,6 / 3,1	2,6 / 3,1	2,6 / 3,1
200 – 240 V; 50/60 Hz	16	2,8 / 3,7	2,8 / 3,7	2,8 / 3,7
100 – 125 V; 50/60 Hz	16	1,4 / 2,0	1,4 / 2,0	1,4 / 2,0

Tab. 64: Tensione di rete e assorbimento di corrente dei termostati di raffreddamento

Termostato di raffreddamento	Tensione / frequenza	Assorbimento di corrente
U 420	220 – 240 V; 50/60 Hz	1,5 A
U 420	110 – 127 V; 60 Hz	3,2 A
U 630	220 – 240 V; 50/60 Hz	1,9 A
U 630	110 – 127 V; 60 Hz	4,2 A

Termostato di raffreddamento	Tensione / frequenza	Assorbimento di corrente
U 635	220 – 240 V; 50/60 Hz	1,9 A
U 635	100 – 127 V; 50/60 Hz	5,6 A
U 845	100 – 240 V; 50/60 Hz	7,4 A
U 855	100 – 240 V; 50/60 Hz	8,7 A
U 890	200 – 240 V; 50/60 Hz	8,6 A
U 1245	100 – 240 V; 50/60 Hz	7,4 A
U 1635	220 – 240 V; 50/60 Hz	1,9 A
U 1635	100 – 127 V; 50/60 Hz	5,6 A
U 1645	100 – 240 V; 50/60 Hz	8,7 A
U 2040	100 – 240 V; 50/60 Hz	7,4 A
U 4230	100 – 240 V; 50/60 Hz	7,4 A

11.6 Potenza refrigerante



La potenza refrigerante viene misurata ad una determinata temperatura del liquido di termostatazione. La temperatura ambiente per la misurazione è pari a 20 °C. Per le temperature fino a 20 °C viene utilizzato come liquido di termostatazione l'etanolo, mentre per le temperature oltre i 20 °C viene utilizzato l'olio diatermico.

Termostati di raffreddamento PRO

Tab. 65: Gruppo refrigerante monostadio, 50/60 Hz

	Unità	U 420 P	U 630 P	U 635 P	U 1635 P	Stadio della pompa
Potenza refrigerante a						
200 °C	W	200	240	500	500	6
100 °C	W	200	160	500	500	6
20 °C	W	200	300	500	500	6
10 °C	W	190	290	500	470	6
0 °C	W	180	250	470	430	6
-10 °C	W	140	190	300	370	6
-20 °C	W	70	120	170	150	3

	Unità	U 420 P	U 630 P	U 635 P	U 1635 P	Stadio della pompa
-30 °C	W	---	20	60	50	3
-35 °C	W	---	---	20	20	3

Tab. 66: Gruppo refrigerante monostadio, 50/60 Hz

	Unità	U 845 P	U 855 P	U 1245 P	Stadio della pompa
Potenza refrigerante a 200 °C	W	800	1600	800	6
100 °C	W	800	1600	800	6
20 °C	W	800	1600	800	6
10 °C	W	730	1450	770	6
0 °C	W	700	1250	730	6
-10 °C	W	590	880	600	6
-20 °C	W	440	620	450	3
-30 °C	W	260	380	260	3
-40 °C	W	120	180	120	3
-45 °C	W	50	---	50	3
-50 °C	W	---	50	---	3
-55 °C	W	---	20	---	3

Termostati di raffreddamento MAX

Tab. 67: Gruppo refrigerante monostadio, 50/60 Hz

	Unità	U 845 M	U 855 M	U 1245 M	Stadio della pompa
Potenza refrigerante a 200 °C	W	800	1600	800	8
100 °C	W	800	1600	800	8
20 °C	W	800	1600	800	8
10 °C	W	730	1450	770	8
0 °C	W	700	1250	730	8
-10 °C	W	590	880	600	8
-20 °C	W	440	620	450	4
-30 °C	W	260	380	260	4
-40 °C	W	120	180	120	4
-45 °C	W	50	---	50	4

	Unità	U 845 M	U 855 M	U 1245 M	Stadio della pompa
-50 °C	W	---	50	---	4
-55 °C	W	---	20	---	4

Tab. 68: Gruppo refrigerante monostadio, 50/60 Hz

	Unità	U 1645 M	U 2040 M	U 4230 M	Stadio della pompa
Potenza refrigerante a					
200 °C	W	1600	800	800	8
100 °C	W	1600	800	800	8
20 °C	W	1600	800	800	8
10 °C	W	1450	740	740	8
0 °C	W	1200	710	700	8
-10 °C	W	860	600	590	8
-20 °C	W	580	450	430	4
-30 °C	W	350	260	180	4
-40 °C	W	150	100	---	4
-45 °C	W	70	---	---	4

Tab. 69: Gruppo refrigerante a 2 stadio, 50/60 Hz

	Unità	U 890 M	Stadio della pompa
Potenza refrigerante a			
200 °C	W	800	8
100 °C	W	800	8
20 °C	W	800	8
10 °C	W	780	8
0 °C	W	740	8
-10 °C	W	720	8
-20 °C	W	720	4
-30 °C	W	680	4
-40 °C	W	640	4
-50 °C	W	600	4
-60 °C	W	460	4
-70 °C	W	280	4
-80 °C	W	120	4
-90 °C	W	20	4

11.7 Refrigerante e quantità di riempimento

Bagni refrigerati a circolazione

Tab. 70: Gruppo refrigerante monostadio Universa PRO

	Unità	U 420 P	U 630 P	U 635 P	U 845 P
Refrigerante naturale	---	R-600a	R-600a	R-290	R-290
Peso massimo di riempimento	kg	0,03	0,03	0,052	0,08
GWP _(100a) *	---	3	3	3	3

	Unità	U 855 P	U 1245 P	U 1635 P
Refrigerante naturale	---	R-1270	R-290	R-290
Peso massimo di riempimento	kg	0,075	0,08	0,052
GWP _(100a) *	---	3	3	3

Bagni refrigerati a circolazione

Tab. 71: Gruppo refrigerante monostadio Universa MAX

	Unità	U 845 M	U 855 M	U 1245 M
Refrigerante naturale	---	R-290	R-1270	R-290
Peso massimo di riempimento	kg	0,08	0,075	0,08
GWP _(100a) *	---	3	3	3

	Unità	U 1645 M	U 2040 M	U 4230 M
Refrigerante naturale	---	R-1270	R-290	R-290
Peso massimo di riempimento	kg	0,075	0,08	0,08
GWP _(100a) *	---	3	3	3

Tab. 72: Gruppo refrigerante bistadio Universa MAX

	Unità	U 890 M
Refrigerante naturale (1° stadio)	---	R-1270
Peso di riempimento massimo (1° stadio)	kg	0,06
GWP _(100a) *	---	3
Refrigerante naturale (2° stadio)	---	R-170
Peso massimo di riempimento (2° stadio)	kg	0,035
GWP _(100a) *	---	6



Potenziale di riscaldamento (Global Warming Potential, abbreviato in GWP), cfr. CO₂ = 1,0

** Orizzonte temporale 100 anni in conformità al IV rapporto dell'IPCC (Gruppo intergovernativo sul cambiamento climatico)*

11.8 Curve di riscaldamento

Curve di riscaldamento misurate con il liquido di termostatazione “olio diatermico” e coperchio del bagno chiuso.

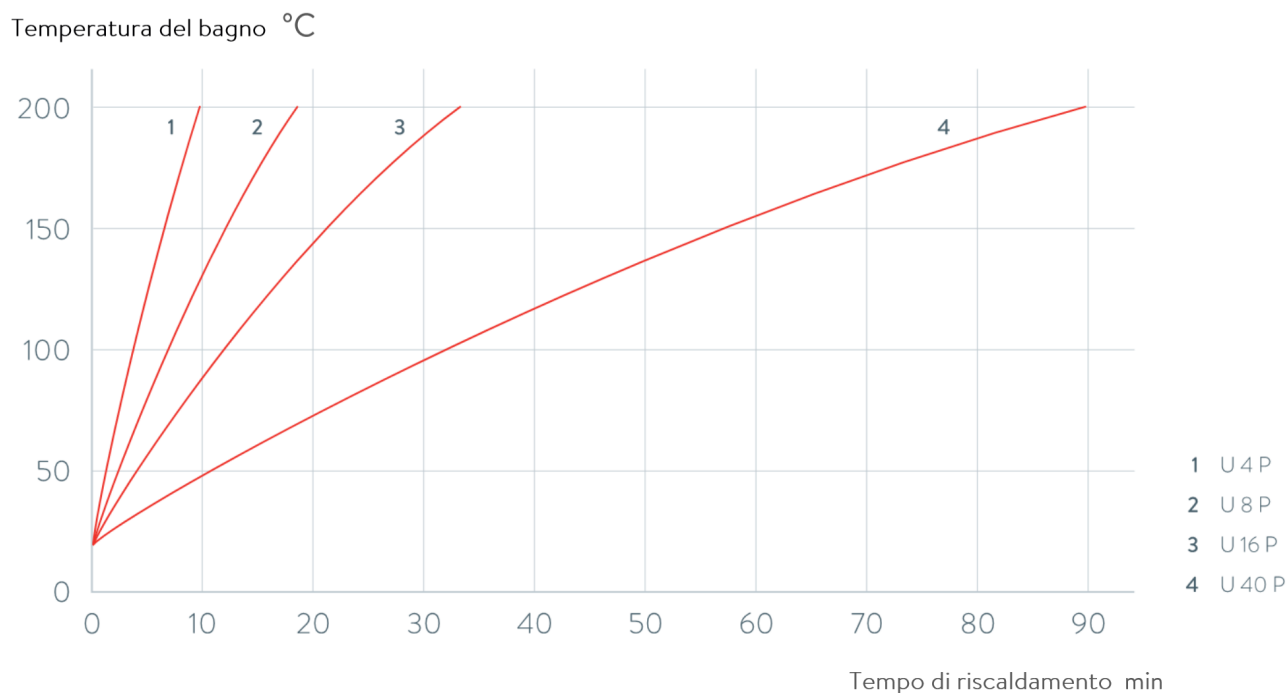


Fig. 80: Curve di riscaldamento per i termostati di riscaldamento Universa PRO

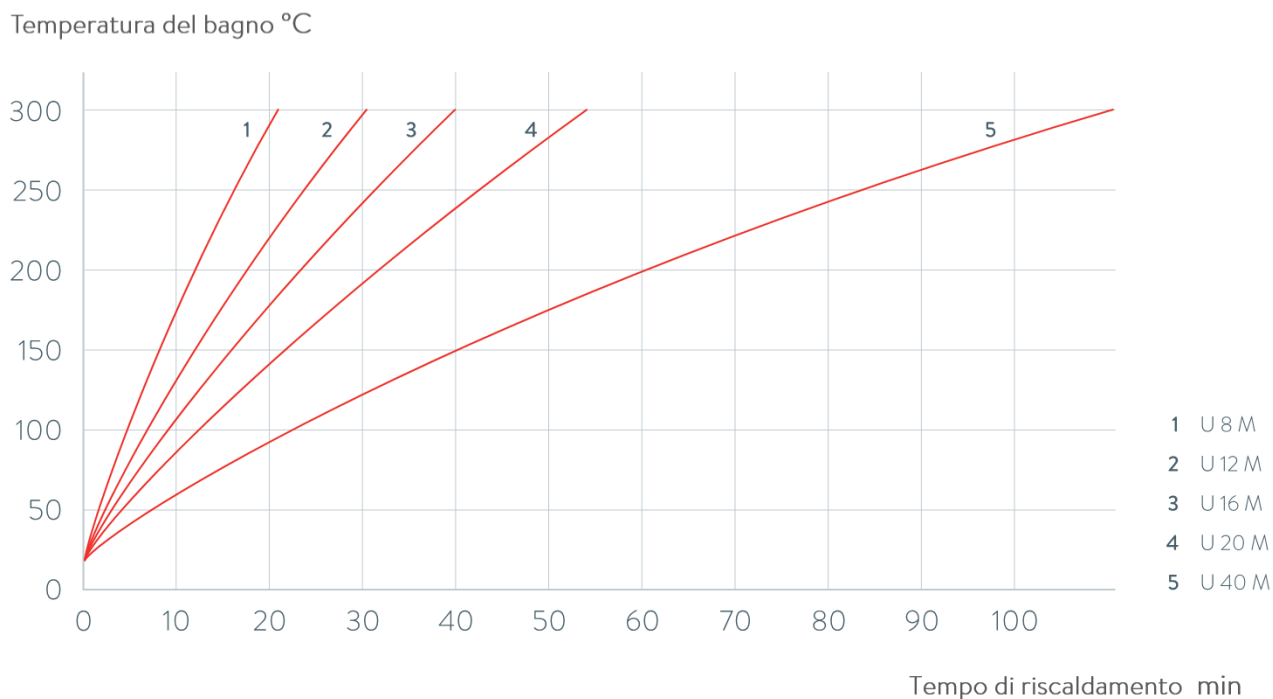


Fig. 81: Curve di riscaldamento per i termostati di riscaldamento Universa MAX

11.9 Curve di raffreddamento

Curve di raffreddamento misurate con il liquido di termostatazione “etanolo” e coperchio del bagno chiuso.

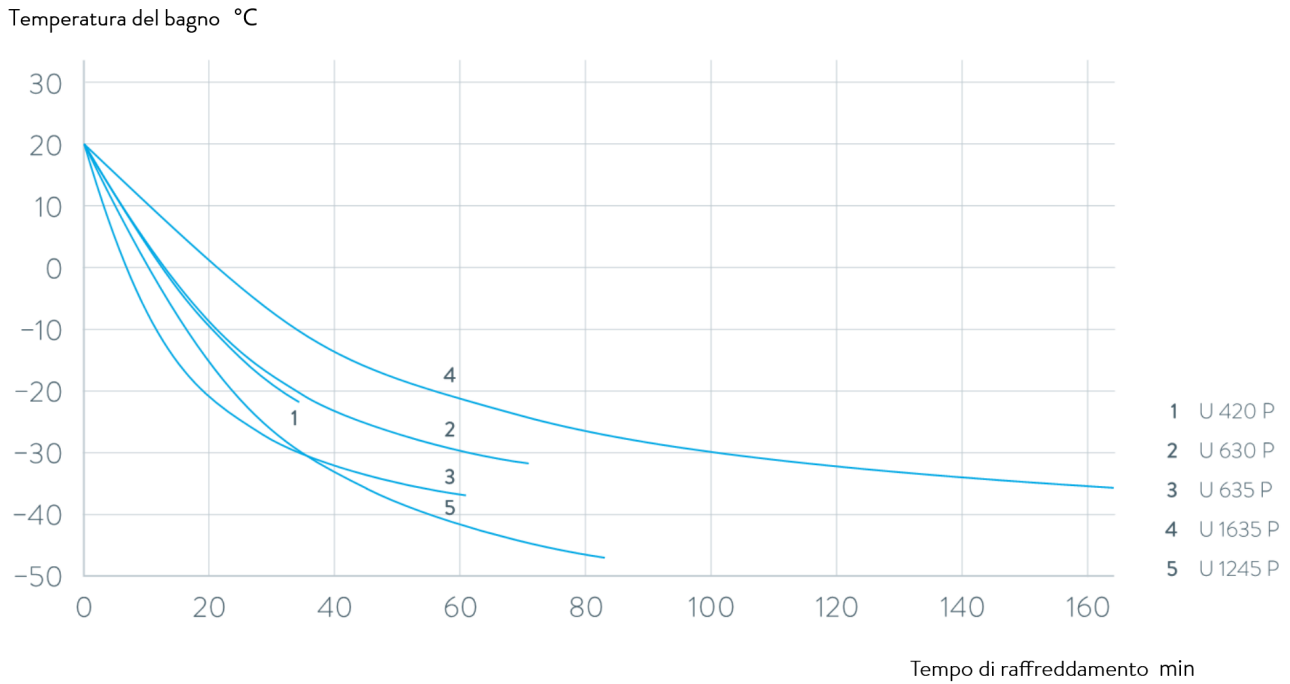


Fig. 82: Curve di raffreddamento per i termostati di raffreddamento Universa PRO

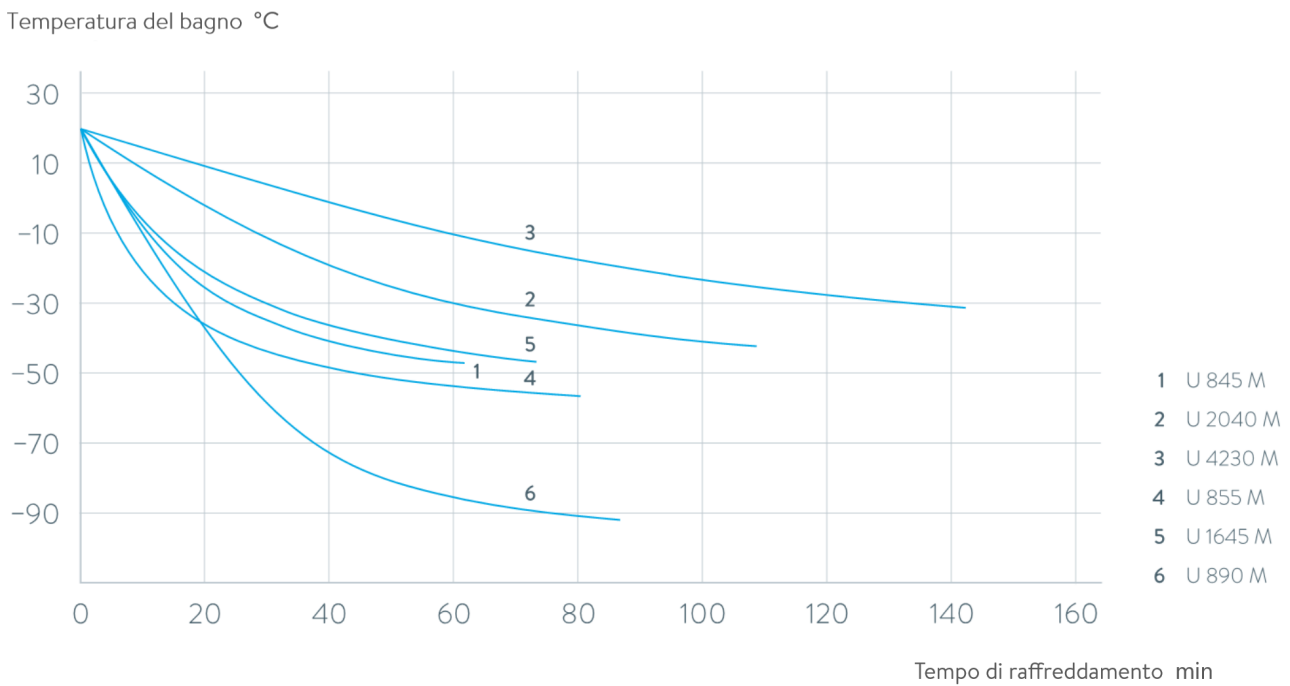


Fig. 83: Curve di raffreddamento per i termostati di raffreddamento Universa MAX

11.10 Linea caratteristica della pompa

Linee caratteristiche della pompa misurate con acqua

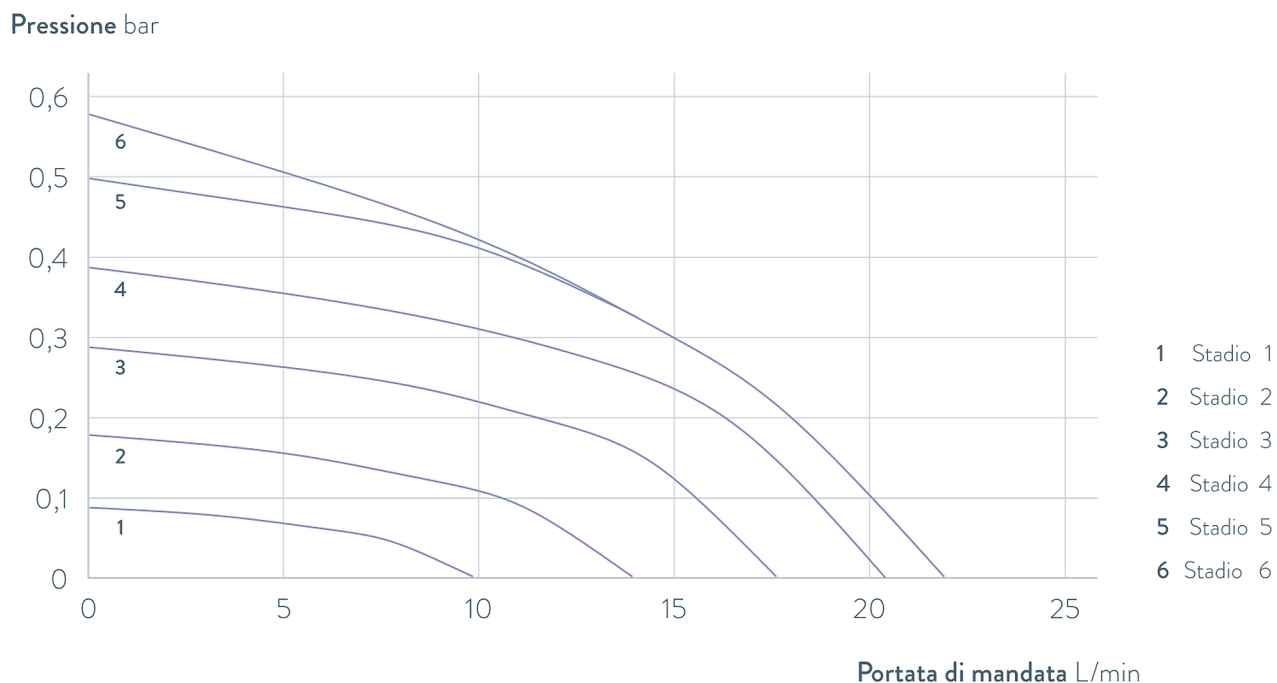


Fig. 84: linea caratteristica della pompa Universa PRO

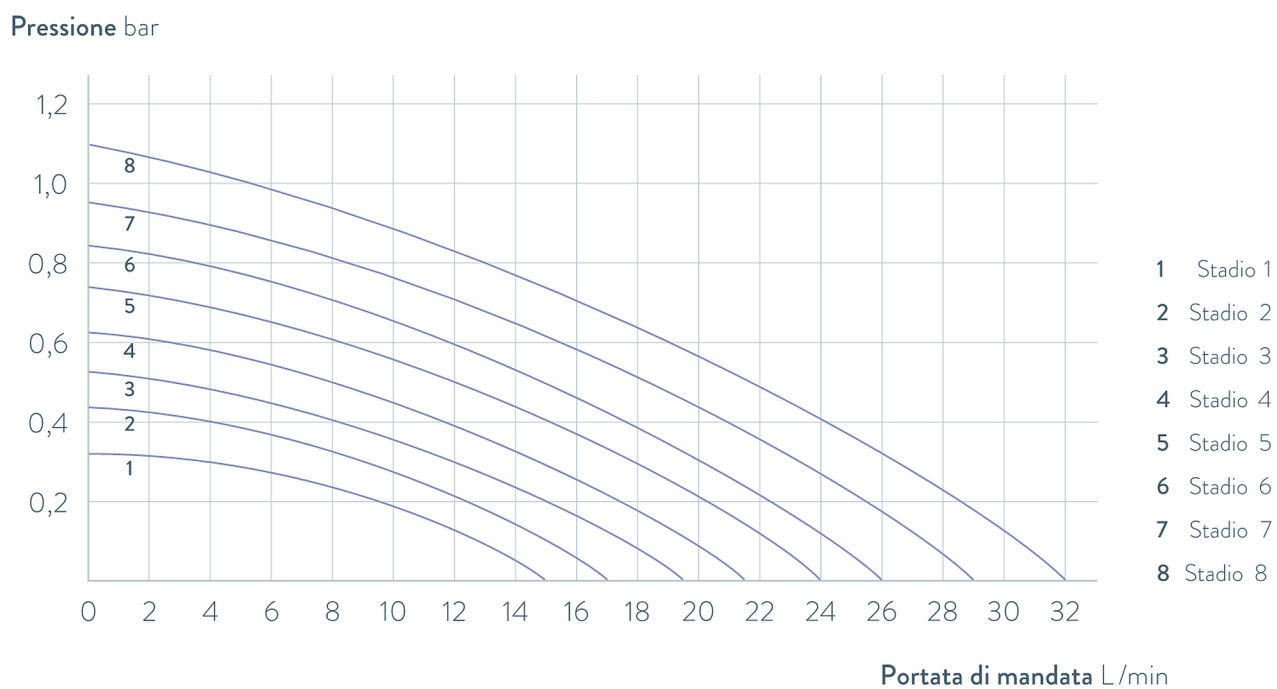


Fig. 85: Linea caratteristica della pompa Universa MAX con pompa di pressione (pompa Vario) per una profondità del bagno di 320 mm

Pressione bar

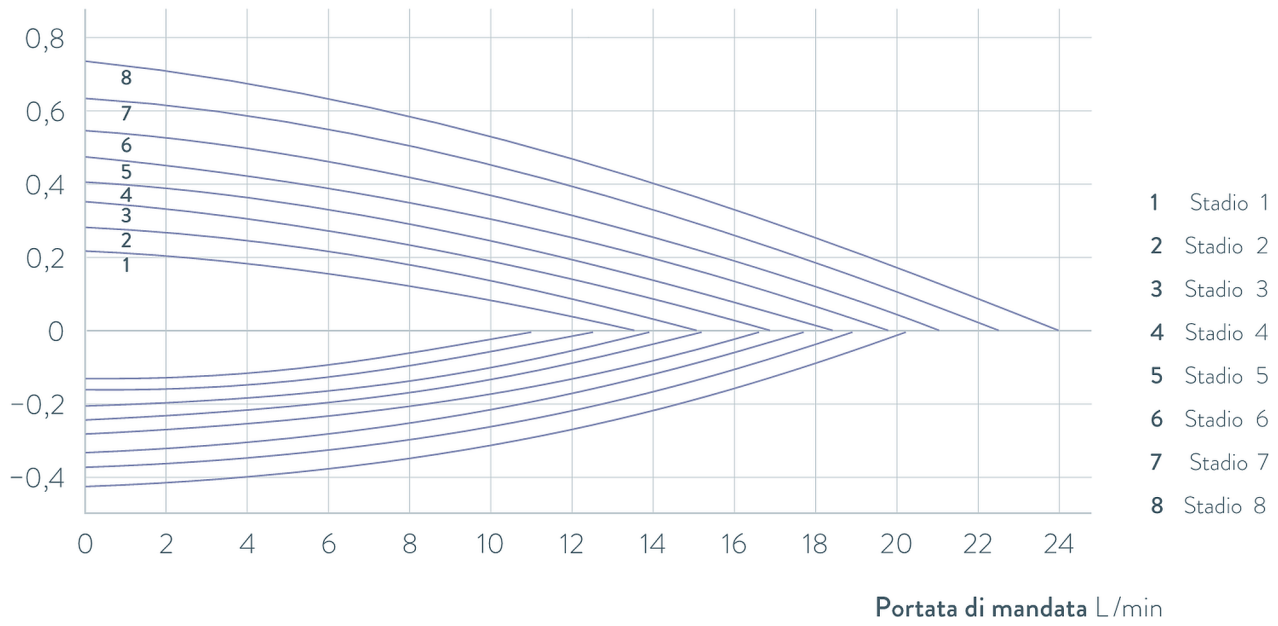


Fig. 86: Linea caratteristica della pompa Universa MAX con pompa premente e aspirante (pompa Varioflex)

12 Accessori

Moduli interfaccia

Per gli apparecchi Universa sono disponibili i seguenti accessori elettrici. Le interfacce possono essere utilizzate eventualmente solo a partire da una determinata versione software. Si consiglia di chiarire questa circostanza prima del montaggio.

Tab. 73: Moduli di interfaccia per lo slot per modulo da 51 mm x 27 mm

Accessori per Universa MAX e PRO	Caratteristiche	Codice di ordinazione
Modulo di interfaccia analogico	2 ingressi e 2 uscite su presa rotonda a 6 poli	LRZ 912
Modulo di interfaccia Pt1000 esterno / LiBus	Pannello grande	LRZ 925
Modulo di interfaccia-RS 232/485 Advanced	Presa serie D Subminiature a 9 poli	LRZ 926
Modulo di interfaccia a contatto Advanced con un ingresso e un'uscita	1 ingresso / 1 uscita	LRZ 927
Modulo di interfaccia a contatto Advanced con tre ingressi e tre uscite	Presa serie D Subminiature a 15 poli, 3 ingressi / 3 uscite	LRZ 928
Modulo di interfaccia Profibus Advanced	Presa serie D Subminiature a 9 poli	LRZ 929
Modulo di interfaccia EtherCAT, collegamento per prese M8	2 x M8	LRZ 922
Modulo di interfaccia EtherCAT, collegamento per prese RJ45	2 x RJ45	LRZ 923
Modulo di interfaccia Profinet Advanced	Presa RJ45	LRZ 932
Modulo di interfaccia CAN Advanced	Presa serie D Subminiature a 9 poli	LRZ 933
Modulo di interfaccia OPC UA Advanced	Presa RJ45	LRZ 934
Modulo di interfaccia Modbus TCP Advanced	Presa RJ45	LRZ 935

Tab. 74: Moduli di interfaccia per lo slot per modulo da 51 mm x 17 mm

Accessori per Universa PRO	Caratteristiche	Codice di ordinazione
Modulo di interfaccia Pt1000 esterno / LiBus	Nessun pannello	LRZ 918
Modulo LiBus	Nessun pannello	LRZ 920

Tab. 75: Intelaiature e cesto da incasso per caldaia del bagno

Accessori per Universa MAX e PRO	Caratteristiche	Adatto per l'apparecchio	Codice di ordinazione
Intelaiatura a Z per provette	Con 36 aperture Diametro 17 mm	U 8, U 830, U 845, U 855, U 890	A001652
	Con 49 aperture Diametro 13 mm	U 8, U 830, U 845, U 855, U 890	A001653

Accessori per Universa MAX e PRO	Caratteristiche	Adatto per l'apparecchio	Codice di ordinazione
	Con 64 aperture Diametro 17 mm	U 12, U 1225, U 1245, U 20, U 2040	A001654
	Con 100 aperture Diametro 13 mm	U 12, U 1225, U 1245, U 20, U 2040	A001655
Intelaiatura da aggancio	Per provette, D esterno = 16 mm	U 8, U 830, U 845, U 855, U 890, U 630, U 635	A001664
	Per provette, D esterno = 30 mm	U 8, U 830, U 845, U 855, U 890, U 630, U 635	A001665
	Per 72 provette di Eppen- dorf	U 4, U 420	UE 028
Intelaiatura da aggancio in acciaio inox RN 18/4	per 11 provette, D = 14-18 mm, ET 110 mm [Ⓢ]	U 4, U 420	UE 035
Cesta da incasso	140 mm x 140 mm x 195 mm	U 8, U 830, U 845, U 855, U 890	LCZ 0658
Cesta da incasso	180 mm x 190 mm x 195 mm	U12, U1225, U 1245	LCZ 0694
Rotonda, girevole e regolabile in altezza	Diametro 198 mm, fori del diametro di 6,5 mm, 10 mm e 12 mm, suddivisi in dodici settori.	U 20, U 2040	A001764

[Ⓢ]ET = profondità di inserimento

Coperchio del bagno con passaggi o aperture

Tab. 76: Coperchio del bagno per termostati Universa

Denominazione	Adatto per l'apparecchio	Apertura del bagno in mm x mm	Quantità	Codice di ordina- zione
Coperchio del bagno con passaggi	U 8, U 830, U 845, U 855, U 890	150 x 150	1	A001658
Coperchio del bagno con passaggi	U 12, U 1225, U 1245	200 x 200	1	A001659
Coperchio del bagno con inserti ad anello: 4 aper- ture	U 8, U 830, U 845, U 855, U 890	150 x 150	1	A001744
Coperchio del bagno con inserti ad anello: 5 aper- ture	U 12, U 1225, U 1245	200 x 200	1	A001745

Coperchio del bagno

Tab. 77: Coperchio per bagni caldi Universa

Denominazione	Tipo di apparecchio	Apertura del bagno in mm x mm	Quantità	Codice di ordinazione
Coperchio del bagno	U 8	150 x 150	1	A001661
	U 12 e U 20	200 x 200	1	A001662
	U 16	200 x 300	1	A001663
Coperchio del bagno, diviso in due parti	U 40	300 x 600	2	A001794

Tab. 78: Coperchio per bagni freddi Universa

Denominazione	Tipo di apparecchio	Apertura del bagno in mm x mm	Quantità	Codice di ordinazione
Coperchio del bagno	U 845, U 855, U 890	150 x 150	1	A001661
	U 1245	200 x 200	1	A001662
	U 1645, U 2040	200 x 300	1	A001663
	U 4230	300 x 350	1	A001750

Tab. 79: Coperchio del bagno per termostati di riscaldamento Universa PRO

Denominazione	Adatto per l'apparecchio	Apertura del bagno in mm x mm	Quantità	Codice di ordinazione
Coperchio del bagno	U 4	130 x 100	1	A001748
	U 8	150 x 150	1	A001661
	U 12	200 x 200	1	A001662
	U 16	200 x 300	1	A001663
Coperchio del bagno, diviso in due parti	U 40	300 x 600	2	A001794

Tab. 80: Coperchio del bagno avvitabile per termostati di raffreddamento e di riscaldamento Universa PRO

Denominazione	Adatto per l'apparecchio	Apertura del bagno in mm x mm	Quantità	Codice di ordinazione
Coperchio del bagno avvitabile	U 4, U 420	130 x 100	1	A001761

Tab. 81: Componenti idraulici

Denominazione	Adatto per l'apparecchio	Caratteristiche	Codice di ordinazione
Set raccordi per pompa	Universa PRO	Con raccordi in acciaio inox M16 x 1	A001737
Set serpentina di raffreddamento	Universa PRO	Con raccordi in acciaio inox M16 x 1	A001740
adattatore	tutti	M16 x 1 I ^k su NPT 1/2" A ^l	HKA 221
adattatore	tutti	Adattatore M16 x 1 I su NPT 1/4" A	HKA 107
Adattatore angolare	tutti	M16 x 1 A su M16 x 1 I con dado per raccordi	HKA 063
adattatore	tutti	M16 x 1 I su G3/8" A	HKA 058
	tutti	M16 x 1 I su G1/2" A	HKA 060
	tutti	M16 x 1 su M14 x 1,5	HKA 068
	tutti	M16 x 1 I su G1/4" A	HKA 144
	tutti	M16 x 1 su boccola a rotolamento, D = 27 mm	HKA 149
	tutti	M16 x 1 I su G1/2" A	HKA 150
Prolunga	tutti	Lunghezza 70 mm	HKA 190
Dado per raccordi	tutti	M16 x 1	HKM 032
Boccola del flessibile con angolare	tutti	13,5 mm su M16 x 1 I	HKA 073
Boccola del flessibile	tutti	11 mm per M16 x 1	HKO 025
	tutti	13,5 mm per M16 x 1	HKO 026
	tutti	8 mm per M16 x 1	HKO 061
Set raccordi rapidi	tutti	Adatto per filettatura di collegamento M16 x 1	A001656
Tubo di circolazione	U 4230 M	---	A001785
Tubo di circolazione	U 16 M, U 1645 M	---	A001786
Tubo di circolazione	U 12 M, U 1245 M	---	A001827
Tubo di circolazione	U 20 M, U 2040 M	---	A001828

^kI = filettatura interna

^lA = filettatura esterna

Tab. 82: Componenti di fissaggio, supporti

Denominazione	Adatto per l'apparecchio	Caratteristiche	Codice di ordinazione
Guida DIN Acciaio inox 25 mm x 10 mm	U 8, U 420	Lunghezza: 394 mm	A001666
	U 12, U 20, U 630	Lunghezza: 444 mm	A001667
	U 635, U 830	Lunghezza: 440 mm	A001668
	U 845, U 855, U 1225, U 1245	Lunghezza: 484 mm	A001669

Denominazione	Adatto per l'apparecchio	Caratteristiche	Codice di ordinazione
	U 16, U 2040	Lunghezza: 534 mm	A001670
	U 1625, U 1635, U 1645, U 890, U 4230	Lunghezza: 604 mm	A001671
	U 40	Lunghezza: 844 mm	A001672
Morsetto per guida DIN per tubi	Da A001666 a A001672	Foro di alloggiamento: M10	A001720
Supporto per coperchio	Da A001666 a A001672	Adatto per guide DIN	A001721
Base con rotelle	U 4, U 8, U 12, U 16, U 420, U 630, U 635, U 830, U 845, U 855, U 1225, U 1245, U 1625, U 1635, U 1645	Regolabile	A001746

Tab. 83: Spina di allacciamento

Accessori	Caratteristiche	Codice articolo
Modulbox	Per collegare fino a due ulteriori moduli di interfaccia	LCZ 9727
Sensore di temperatura esterno con spina e cavo di collegamento schermato	---	ETP 059
Spina di accoppiamento, a 6 poli per ingressi/uscite analogici	---	EQS 057
Spina di allacciamento D-Sub a 9 poli	---	EQM 042
Cavo RS 232 per PC	Lunghezza: 2 m	EKS 037
Cavo RS 232 per PC	Lunghezza: 5 m	EKS 057
Spina di accoppiamento a 3 poli per ingresso del contatto	---	EQS 048
Presa di accoppiamento a 3 poli per uscita del contatto	---	EQD 047

Tab. 84: Unità valvole

Accessori	Caratteristiche	Codice articolo
Valvola per liquido refrigerante con azionamento LiBus	Per M16 x 1 con filettatura esterna	A001657
Unità di spegnimento / protezione ritorno con azionamento LiBus	---	A001753

13 Dichiarazione di conformità



DICHIARAZIONE DI CONFORMITÀ CE

Produttore: LAUDA DR. R. WOBSER GMBH & CO. KG
Laudaplatz 1, 97922 Lauda-Königshofen, Germania

Dichiariamo sotto la nostra esclusiva responsabilità che le macchine descritte di seguito

Linea di prodotti Universa **Numero di serie** da S250000001

Tipi: U 4 P (U 4 + PRO), U 8 P (U 8 + PRO), U 12 P (U 12 + PRO), U 16 P (U 16 + PRO),
U 20 P (U 20 + PRO), U 40 P (U 40 + PRO),
U 6 TP (U 6T + PRO), U 15 TP (U 15T + PRO), U 20 TP (U 20T + PRO),
U 8 M (U 8 + MAX), U 12 M (U 12 + MAX), U 16 M (U 16 + MAX), U 20 M (U 20 + MAX),
U 40 M (U 40 + MAX),
PRO

sono conformi a tutte le disposizioni pertinenti delle direttive CE elencate di seguito, in virtù della loro progettazione e del tipo di costruzione nella versione da noi immessa sul mercato:

Direttiva sulle apparecchiature radio	2014/53/UE (solo per i dispositivi con marcatura di certificazione radio sulla targhetta della pompa e dell'unità di controllo)
Regolamento macchine	(UE) 2023/1230 (valido dal 20.01.2027)
Direttiva Macchine	2006/42/UE (valida fino al 19.01.2027)
Direttiva EMC	2014/30/UE
Direttiva RoHS	2011/65/UE in combinazione con (UE) 2015/863

Gli obiettivi di protezione della Direttiva Macchine in materia di sicurezza elettrica sono soddisfatti in conformità all'Allegato I, paragrafo 1.5.1, in conformità alla Direttiva Bassa Tensione 2014/35/UE.

La macchina o il prodotto associato sono soggetti alla procedura di valutazione della conformità sulla base di un controllo di produzione interno (Modulo A secondo (UE) 2023/1230).

Norme applicate (la data di pubblicazione nella Gazzetta ufficiale dell'Unione europea è indicata tra parentesi, se applicabile):

- EN ISO 12100:2010 (scad. 08.04.2011)
- EN ISO 13849-1:2023 (scad. 15.05.2024)
- EN 61010-1:2010/A1:2019/AC:2019-04 (scad. 30.11.2020)
- EN IEC 61326-1:2021
- EN 61326-3-1:2017
- EN IEC 61010-2-010:2020 (scad. 22.06.2021)

*FAHRENHEIT. *CELSIUS. *LAUDA.

Q5WA-QA13-059-IT-01

LAUDA

Solo per i dispositivi con marcatura di certificazione radio sulla targhetta della pompa e dell'unità di controllo:

- EN IEC 62311:2020
- ETSI EN 300 328 V2.2.2 (2019-07) (scad. 06.02.2020)
- ETSI EN 301 489-1 V2.2.3 (2019-11)
- ETSI EN 301 489-17 V3.2.4 (2020-09)

Rappresentante autorizzato per la composizione della documentazione tecnica:
Dr. Jürgen Dirscherl, Responsabile Ricerca e Sviluppo

Firmato a nome di: LAUDA DR. R. WOBSEY GMBH & CO. KG

Lauda-Königshofen, 02.04.2025



Dr. Alexander Dinger
Responsabile della gestione della qualità e dell'ambiente

DICHIARAZIONE DI CONFORMITÀ CE

Produttore: LAUDA DR. R. WOBSE R GMBH & CO. KG
Laudaplatz 1, 97922 Lauda-Königshofen, Germania

Dichiariamo sotto la nostra esclusiva responsabilità che le macchine descritte di seguito

Linea di prodotti Universa **Numero di serie** da S250000001

Tipi: U 420 P (U 420 + PRO), U 630 P (U 630 + PRO), U 635 P (U 635 + PRO),
U 830 P (U 830 + PRO), U 845 P (U 845 + PRO), U 855 P (U 855 + PRO),
U 890 P (U 890 + PRO), U 1225 P (U 1225 + PRO), U 1245 P (U 1245 + PRO),
U 1625 P (U 1625 + PRO), U 1635 P (U 1635 + PRO), U 1645 P (U 1645 + PRO),
U 845 M (U 845 + MAX), U 855 M (U 855 + MAX), U 890 M (U 890 + MAX),
U 1245 M (U 1245 + MAX), U 1645 M (U 1645 + MAX), U 2040 M (U 2040 + MAX),
U 4230 M (U 4230 + MAX)

sono conformi a tutte le disposizioni pertinenti delle direttive CE elencate di seguito, in virtù della loro progettazione e del tipo di costruzione nella versione da noi immessa sul mercato:

Direttiva sulle apparecchiature radio 2014/53/UE (solo per i dispositivi con marcatura di certificazione radio sulla targhetta della pompa e dell'unità di controllo)
Regolamento macchine (UE) 2023/1230 (valido dal 20.01.2027)
Direttiva Macchine 2006/42/UE (valida fino al 19.01.2027)
Direttiva EMC 2014/30/UE
Direttiva RoHS 2011/65/UE in combinazione con (UE) 2015/863

L'attrezzatura non rientra nella Direttiva 2014/68/UE sulle attrezzature a pressione, in quanto la classificazione massima dell'attrezzatura è la Categoria 1 ed è coperta dalla Direttiva Macchine.

Gli obiettivi di protezione della Direttiva Macchine in materia di sicurezza elettrica sono soddisfatti in conformità all'Allegato I, paragrafo 1.5.1, in conformità alla Direttiva Bassa Tensione 2014/35/UE.

La macchina o il prodotto associato sono soggetti alla procedura di valutazione della conformità sulla base di un controllo di produzione interno (Modulo A secondo (UE) 2023/1230).

Norme applicate (la data di pubblicazione nella Gazzetta ufficiale dell'Unione europea è indicata tra parentesi, se applicabile):

- EN ISO 12100:2010 (scad. 08.04.2011)
- EN ISO 13849-1:2023 (scad. 15.05.2024)
- EN 61010-1:2010/A1:2019/AC:2019-04 (scad. 30.11.2020)

- EN IEC 61326-1:2021
- EN 61326-3-1:2017
- EN IEC 61010-2-010:2020 (scad. 22.06.2021)
- EN IEC 61010-2-011:2021 /A11:2021 (scad. 10.05.2022)
- EN 378-2:2016 (scad. 09.06.2017)

Solo per i dispositivi con marcatura di certificazione radio sulla targhetta della pompa e dell'unità di controllo:

- EN IEC 62311:2020
- ETSI EN 300 328 V2.2.2 (2019-07) (scad. 06.02.2020)
- ETSI EN 301 489-1 V2.2.3 (2019-11)
- ETSI EN 301 489-17 V3.2.4 (2020-09)

Rappresentante autorizzato per la composizione della documentazione tecnica:

Dr. Jürgen Dirscherl, Responsabile Ricerca e Sviluppo

Firmato a nome di: LAUDA DR. R. WOBSE GMBH & CO. KG

Lauda-Königshofen, 02.04.2025



Dr. Alexander Dinger
Responsabile della gestione della qualità e dell'ambiente

14 Reso merci e nulla osta

Reso merci

Desideri effettuare il reso a LAUDA di uno dei prodotti LAUDA acquistati? Per il reso, ad esempio per riparazione o reclamo, è necessaria l'autorizzazione di LAUDA sotto forma di una *Return Material Authorization (RMA)* o un *numero di riferimento*. Il numero RMA è reperibile presso il nostro servizio clienti, al numero *+49 (0) 9343 503 350* o via e-mail service@lauda.de.

Indirizzo per il reso

LAUDA DR. R. WOBSEER GMBH & CO. KG

Laudaplatz 1

97922 Lauda-Königshofen

Deutschland/Germania

Contrassegnare la propria spedizione in modo chiaramente visibile con il numero RMA. Inoltre, accludere il presente documento completamente compilato.

Numero RMA	Numero di serie del prodotto
Cliente/fornitore	Nome di contatto
E-mail di contatto	Telefono di contatto
Codice postale	Luogo
Strada e numero civico	
Osservazioni aggiuntive	

Nulla osta

Con il presente il cliente/fornitore conferma che il prodotto inviato con il numero RMA sopra indicato è stato svuotato e pulito attentamente, che i collegamenti presenti, laddove possibile, sono chiusi e che all'interno del prodotto o su di esso non vi sono sostanze esplosive, comburenti, pericolose per l'ambiente, biologicamente pericolose, tossiche, nonché radioattive o pericolose in altro modo.

Luogo, data	Nome in stampatello	Firma

15 Indice analitico

A	
Accensione	67
Accessori	
Di serie	17
Moduli	177
Acqua di raffreddamento	
Requisiti	61
Aggiornamento	20, 27
Aggiornamento software	20, 27
Allarme	150
Codici	151
Descrizione	151
Apparecchio	
Accensione	67
Riempimento	73
Smaltimento (imballaggio)	155
Svuotamento	153
Applicazione	
collegamento	55
smontaggio	55
Assistenza tecnica	13
Avvertenza	151
Avvertimento	
Descrizione	151
Avvio	
Segmento	120
Avvio automatico	
Attivazione	82
Disattivazione	82
B	
Banda proporzionale	108, 111, 112
Barra softkey (display)	66
Blocco tasti	30
Bocchettone di scarico bagno (posizione)	22, 24, 29
C	
Calibratura (temperatura effettiva)	
Definizione	124
Calibratura di fabbrica	124
Calibrazione	
di fabbrica	124
Cavo di allacciamento alla rete (posizione)	20, 27
Cavo di comando (posizione)	24
Cavo di comando bagno freddo (posizione)	24
Certificato	
CA	42
Download	42
Chiavetta USB	32
Circuito idraulico	
Descrizione	33
Cloud	39
Codice	
Allarmi	151
Comandi in lettura	134
Comandi in scrittura	139
Commutatore	
Posizione	19, 26
Compressore	34
Condensatore	
pulizia	144
Contatto	13
Cookie	42
Coperchio del bagno (posizione)	22, 24, 29
Copyright	12
corpo riscaldante	
Posizione	19, 26
Correzione limit.	112
Cracking	116
D	
Dati tecnici	156
Default	
Impostazione	92
Definizione dei valori limite (temperatura)	72
Definizione dei valori limite di temperatura	72
Definizione della lingua (display)	77
Definizione della lingua del menu	77
Densità specifica	11
DIN EN 378-1	10

Diritti in lettura	128	H	
Diritti in scrittura	128	HyperTerminal	86
Disimballaggio	17	I	
Display	76	Icona	
Barra softkey	66	Nuvola	39
Finestra di base (struttura)	66	ID	42
Indicatore di stato (struttura)	66	Imballaggio	
Indicatore di stato esteso (struttura)	66	Smaltimento	155
Temperatura del bagno effettiva	66	Importazione	
Valori della temperatura	76	Dati	141
Dispositivi di protezione (individuale, panoramica)	15	Impostazione del volume (segnale acustico)	77
Dispositivi di protezione individuale (panoramica)	15	Impostazione dell'assorbimento di corrente	81
E		Impostazioni di fabbrica	
Errore	151	Refrigera.	117
Errori		ripristino	90
Descrizione	151	Valori	92
Espansione	34	Impostazioni WLAN	
Esportazione		autom.	88
Dati	141	Indicatore di stato (display)	66
Ethernet		Indicatore di stato esteso (display)	66
Impostazione	83	Interfaccia	
Evaporatore	34	Panoramica	31
F		Spiegazione	31
FAT32	32	Interfaccia USB	31
Fattore di aumento	112	Posizione	20, 27
Finestra di base		Interruttore di rete	
Modalità di funzionamento normale	66	Impiego	30
Modalità standby	66	Posizione	20, 27
Struttura	66	Interruzione della corrente	82
Fluido		Interruzione di rete	82
impostazione	70	IP	42
Funzioni delle interfacce		K	
Comandi in lettura	134	Keep alive	128
Comandi in scrittura	139	Kpe	112
G		L	
Garanzia	12	LAUDA.LIVE	
Grafica		Accesso	39
Finestra (struttura)	66	Cloud	39
Griglia di aerazione (posizione)	23, 24		
Guasto	150		

Limitazione	
Riscaldamento	116
Limitazione del fattore di correzione	108, 112
Liquido di termostatazione	
impostazione	70
Rimozione	153
Risciacquo	153
Verifica	145
M	
Macchina frigorifera	
Funzione	34
Maniglia incassata (posizione)	24
Manutenzione	
Intervalli	143
modifica	
Segnali acustici	77
Moduli	
Accessori	177
Modulo di interfaccia	
Montaggio	56
N	
No refrigerazione	
Impostazione	117
Numero di serie	35, 42
Nuvola	39
O	
Offset (temperatura effettiva)	
Calibratura	124
Operatore	128
Osservatore	128
Ottimizzazione del programma	
Spiegazione	118
P	
pannello frontale	
rimozione	144
Pannello frontale (posizione)	24
Parametri di regolazione	
Accesso	110
Definizione della limitazione del fattore di correzione	112
Esterni (panoramica)	112
interna (panoramica)	111
Modifica	114
Piedini di supporto (posizione)	22, 24, 29
Pompa	
Collegamento (posizione)	22, 24, 29
Descrizione	33
Portata della pompa	
Commutatore (comando)	31
Commutatore (posizione)	19, 26
Potenza riscaldante	
riduzione	116
Presa di collegamento	
51H (alimentazione di tensione bagno freddo)	20, 27
75S (SmartCool)	20, 27
Programma	
Creazione	122
Esempio	121
Modifica	120, 122
Segmento	120
Programma per terminale	86
Prop_E	112
Protezione contro la sovratemperatura	
Definizione	13
Verifica	148
Protezione contro livello basso	
Definizione	13
Verifica	147
Pt100	
Posizione	19
Pt1000	
Posizione	26
Punto di commutazione per sovratemperatura	
Impostazione	70
Q	
Qualifica del personale (panoramica)	14
R	
Raffreddamento	
senza riscaldamento	117
Realizzazione dell'alimentazione elettrica	63

Realizzazione dell'allacciamento alla rete	63	Tasti del display	
Refrigerante		Impiego	30
inflammabile	10	Tasti del quadro di comando (posizione)	30
Regolazione		Tasti freccia	
Definizione della limitazione dell'uscita di controllo	116	Posizione	19, 26
Regolazione della luminosità (display)	76	Tasti softkey	
Regolazione della luminosità del display	76	Posizione	19, 26
Regolazione esterna		Tasto freccia (posizione)	30
attivare	112	Tasto Invio (posizione)	30
Definizione dell'offset del valore nominale	114	Tasto Tmax	
Regolazione interna		Posizione	19, 26
attivare	113	Td	108, 111
Riempimento	73	Tde	112
Riscaldamento		Temperatura del bagno effettiva (display)	66
Limitazione	116	temperatura est.	
risciacquo	153	Posizione	19, 26
Rubinetto di scarico bagno (posizione)	22, 24, 29	Temperatura massima	148
S		temperatura nominale	73
Segmenti	120, 122	Tempo di azione derivativa	108, 111, 112
Segmento		Tempo di compensazione	108, 111, 112
Avvio	120	Tempo di smorzamento	108, 111
Segnale acustico (impostazione)	77	Tempo di vaporizzazione	112
Serpentina di raffreddamento		Termostato di raffreddamento	
Collegamento (posizione)	22, 26	Struttura	24
Descrizione	34	Tmax	
Slot per modulo	56	Impostazione	70
Posizione	20, 27	Verifica	148
Smaltimento		Tn	108, 111
Imballaggio	155	Tne	112
Refrigerante	155	Tv	108, 111
Smaltimento del refrigerante	155	Tve	112
Softkey (posizione)	30	U	
Svuotamento		Unità di pompa e controllo	
Apparecchio	153	Montaggio	44
T		Struttura	19, 26
T SET	73	Uscita pompa	
Targhetta		Circolazione interna del bagno (posizione)	19, 26
Apparecchio (posizione)	23, 24	esterna (posizione)	19, 26
Descrizione	35	Utente	128
Unità di pompa e controllo (posizione)	20, 27	Utenza	
		collegamento	55

Utilizzo conforme 7

V

Valore nominale della temperatura

 impostazione 73

Verifica

 Liquido di termostatazione 145

 Protezione contro la sovratemperatura 148

 Protezione contro livello basso 147

 Tmax 148

Viscosità 11

X

Xp 108, 111

Xpf 112

Produttore:

LAUDA DR. R. WOBSE GMBH & CO. KG ° Laudaplatz 1 ° 97922 Lauda-Königshofen

Telefono: +49 (0)9343 503-0

E-mail: info@lauda.de ° Internet: <https://www.lauda.de>